



# НАРУЖНОЕ И АРХИТЕКТУРНОЕ ОСВЕЩЕНИЕ

издание 17-е



## КОМПАНИИ

Компания САРОС основана в 1992 году в Санкт-Петербурге. За минувшие годы наша компания проделала путь от небольшой строительно-производственной фирмы до многопрофильного производственно-торгового холдинга, который включает в себя:

- производство светотехнического оборудования под торговой маркой «САРОС» на заводе «СТП САРОС»;
- проектные бюро и отделы продаж, предлагающие полный спектр решений для освещения от концепции и дизайн-проекта до комплексной поставки осветительного оборудования и монтажа;
- производство пластмассовых изделий методом литья под давлением, профилей из ПВХ методом экструзии и полиэтиленовых упаковочных пленок под торговой маркой «Decken Plast»;
- филиалы по всей России;
- транспортно-логистическую компанию со складскими помещениями во всех филиалах.

## ПРОДУКЦИИ

Светотехническую продукцию, созданную на нашем заводе, можно встретить далеко за пределами Санкт-Петербурга и России.

В каталоге представлены опоры освещения, светильники, прожекторы и торшеры выпускаемые серийно.

Кроме этого мы производим системы освещения по индивидуальным заказам и для уникальных условий эксплуатации.

Разрабатывая новые светильники и опоры, наши дизайнеры стремятся создать не только функциональное освещение, но и изготовить архитектурный элемент, который органично впишется в окружающую среду.

Задача наших конструкторов – удобство монтажа и эффективность изделия, т.к. светильник должен не только радовать глаз, давать комфортный свет, но и быть качественным и долговечным.

## ПРОИЗВОДСТВЕ

Начав свою деятельность с поставок европейского электросветильного оборудования, мы поставили перед собой цель наладить производство светотехники европейского качества в России, как для сокращения сроков поставки и стоимости для наших клиентов, так и для того, чтобы иметь возможность производить то, что необходимо нашим клиентам, не ограничиваясь рамками каталогов.

Производство осветительного оборудования, способного конкурировать с европейским, невозможно без квалифицированного персонала и современного оборудования. На сегодняшний день мы всем этим располагаем.

Наличие современного станочного парка дает возможность производить основную часть технологических операций на нашем заводе, что в свою очередь позволяет держать под контролем и качество выпускаемой продукции, и сроки изготовления.

Мы располагаем 9-ти и 6-ти метровыми камерами порошковой окраски, и окрашиваем по самой современной технологии не только светильники, но и опоры освещения. Перед покраской все изделия подвергаются либо горячему оцинкованию, либо проходят специальную предварительную обработку, что улучшает коррозионную стойкость и увеличивает срок эксплуатации.

В светильниках мы используем комплектующие лучших европейских производителей. Отдельное внимание уделяем упаковке.

Надежно упакованная продукция не боится длительной транспортировки и многократной перегрузки.

# ОГЛАВЛЕНИЕ

# ОГЛАВЛЕНИЕ

ОСВЕТИТЕЛЬНЫЕ СИСТЕМЫ	ТВЕРЬ	ТВЕРЬ 150	ТВЕРЬ АРАГОН	ТВЕРЬ ГАЛА	СПАРТА	СПАРТА 100	СПАРТА АЛЬТЕР	НОВОГОРСК		СХОДНЯ	СТИК	СТИК 108	ЛЮЦЕРНА	ЦАРИЦЫНО	ПАРУС	ПАРУС 2	ИМАТРА LED	ОСВЕТИТЕЛЬНЫЕ СИСТЕМЫ
	14	16	18	20	22	24	26	28		30	32	34	36	38	40	42	44	
ОСВЕТИТЕЛЬНЫЕ СИСТЕМЫ	ОНЕГА LED	РОНДО	СИТИ КВАДРО	МАЯК КВАДРО	МАЯК	РЕПЛЭЙ 159				АРБАТ	АРБАТ 2	БАВИЛОН	КОНЕВЕЦ	СЕГЕЖА	ЛИГОВО	ВАЛДАЙ	ВОЛХОВ	ОПОРЫ НАРУЖНОГО ОСВЕЩЕНИЯ
	46	48	50	52	54	56				64	66	68	70	72	74	76	78	
ОПОРЫ НАРУЖНОГО ОСВЕЩЕНИЯ	СТАЛИНГРАД	БАЛЧУГ	АЛЛЕЯ	БУЛЬВАР	ПРОСПЕКТ	СВИРЬ	ЗЕНИТ	КАЗАНЬ		СПАРТАК	ХАЙВЭЙ	АЛЕКСАНДРИЯ	РЕПИНО					ОПОРЫ НАРУЖНОГО ОСВЕЩЕНИЯ
	80	82	84	86	88	90	90	90		90	92-94	92-94	92-94					
ТОРШЕРЫ НАРУЖНОГО ОСВЕЩЕНИЯ	ЛУГА К	ЛУГА	ТОРЖОК	КОЛЫТ	ТВЕРЬ	СПАРТА	СПАРТА АЛЬТЕР 1,2	ТОТЕМ 2		ТОТЕМ 3	МАЯК МИНИ	ВЯТКА	ВОЛОГДА	НЕОН	ПОНИ	НЕВА	КАМЫШ	ТОРШЕРЫ НАРУЖНОГО ОСВЕЩЕНИЯ
	102	104	106	108	110	112	114	116		118	120	122	124	126	128	130	132-134	

# ОГЛАВЛЕНИЕ

# ОГЛАВЛЕНИЕ

	ЛИГА	ЛИГА П	ЛИГА Т	ЛИГА Z	ТЕХНО		ИСТРА	РОНДО Т	РОНДО С	МАРТИНИ	МАРТИНИ S		
СВЕТИЛЬНИКИ												СВЕТИЛЬНИКИ	
	144	146	148	150	152		154	156	158	160	162		
	ЛАГУНА	АКСЕЛЬ V4	КУБА	КУБА МИНИ	ВИШЕНКА		ГАРДА	ЛЮЦЕРНА	ОРЕДЕЖ	ОККЕРВИЛЬ	НАРА		
СВЕТИЛЬНИКИ												СВЕТИЛЬНИКИ	
	164	166	168	170	172		174	176	178	180	182		
	РУЗА	РУЗА S	РУЗА Z	ОРАНИЕНБАУМ	ПЕТЕРГОФ	ПЕТРОДВОРЕЦ	ПАВЛОВСК	КОТЛИН	РОШАЛЬ	ТВЕРЬ	СТРИТ		
СВЕТИЛЬНИКИ												СВЕТИЛЬНИКИ	
	184	186	188	190	192	194	196	198	200	202			
	СТРИТ S, L, XL	МИДИЛАЙН	МИДИЛАЙН М	МИКРОЛАЙН	ФЛИП	ДРОП	БРИК	БАРЕЛЬ	БОКС	ТУБА			
СВЕТИЛЬНИКИ												СВЕТИЛЬНИКИ	
	204	206	208	210	212	214	216	218	220	222			
	МУЛЬТИК	СМАЙЛ LED	ПИКСЕЛЬ	СТАРТ S,M,L,XL	ДЖОЙ	ТОТЕМ В	ТОТЕМ N	ТРЕЙЛ	АХИЛЛ	ТРЕЙЛ РИНГ			
СВЕТИЛЬНИКИ													СВЕТИЛЬНИКИ
	224	226	228	230-237	238		240	242	244-247	248	250		
	ЗЕНИТ	ПЕТЕРГОФ	ИСТРА	КОНСОЛЬНЫЙ	P1 P2 P3	T01 T02 T03 T04	D02	D03	X01	X02	X03	КРОНШТАДТ	
КРОНШТЕЙНЫ													КРОНШТЕЙНЫ
	258	258	260	260	262	262	264	264	266	266	266	268	

# ОСВЕТИТЕЛЬНЫЕ СИСТЕМЫ





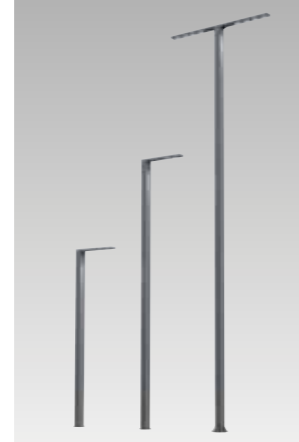
## ОСВЕТИТЕЛЬНЫЕ СИСТЕМЫ

ОСВЕТИТЕЛЬНЫЕ СИСТЕМЫ

ОСВЕТИТЕЛЬНЫЕ СИСТЕМЫ



ТВЕРЬ 14



ТВЕРЬ 150 16



ТВЕРЬ АРАГОН 18



ТВЕРЬ ГАЛА 20



ЛЮЦЕРНА 36



ЦАРИЦЫНО 38



ПАРУС 40



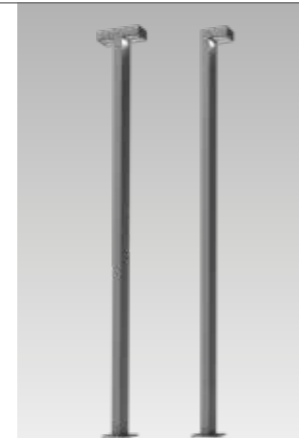
ПАРУС 2 42



СПАРТА 22



СПАРТА 100 24



СПАРТА АЛЬТЕР 26



ИМАРТА LED 44



ОНЕГА LED 46



РОНДО 48



НОВОГОРСК 28



СХОДНЯ 30



СТИК 32



СТИК 108 34



СИТИ КВАДРО 50



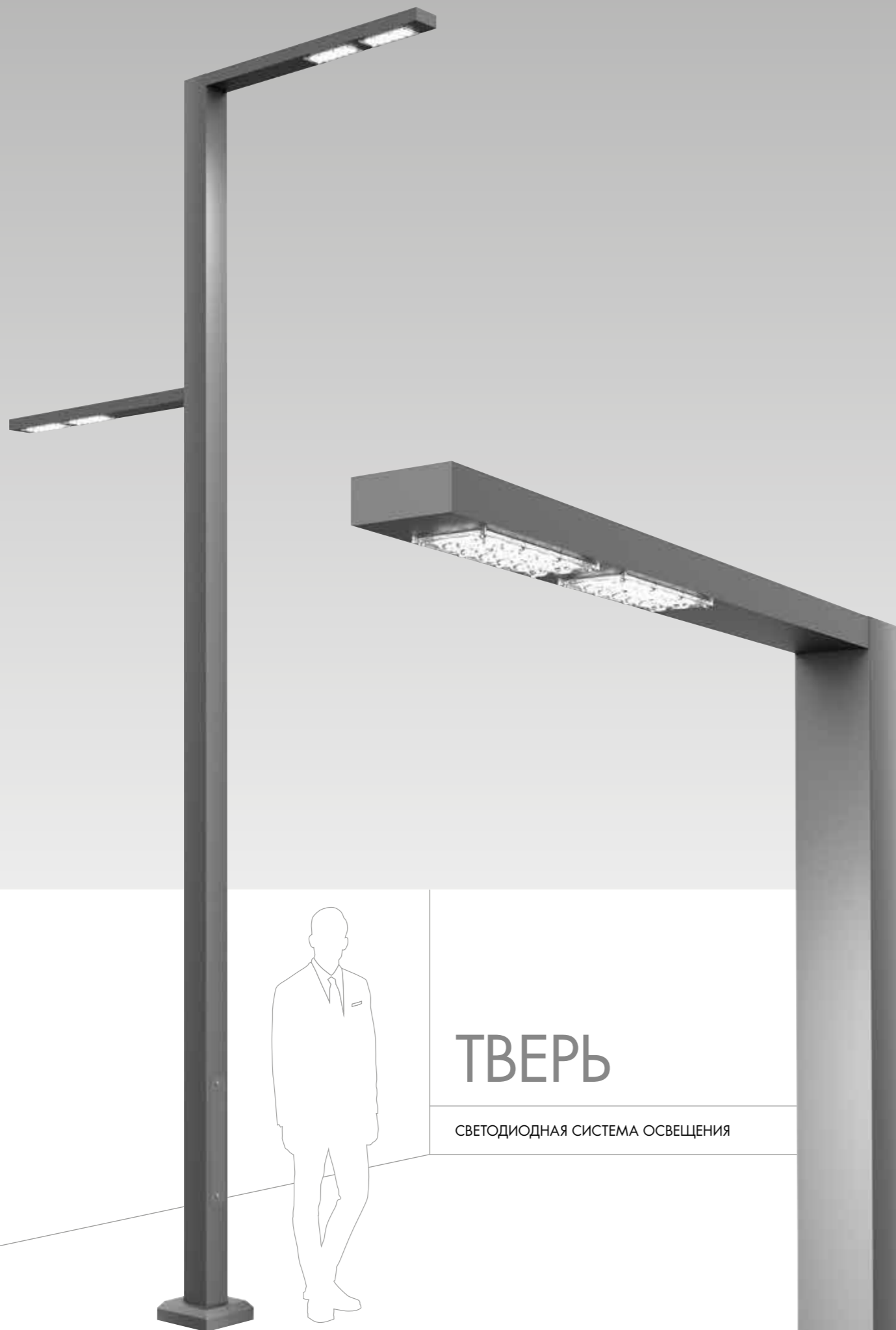
МАЯК КВАДРО 52



МАЯК 54

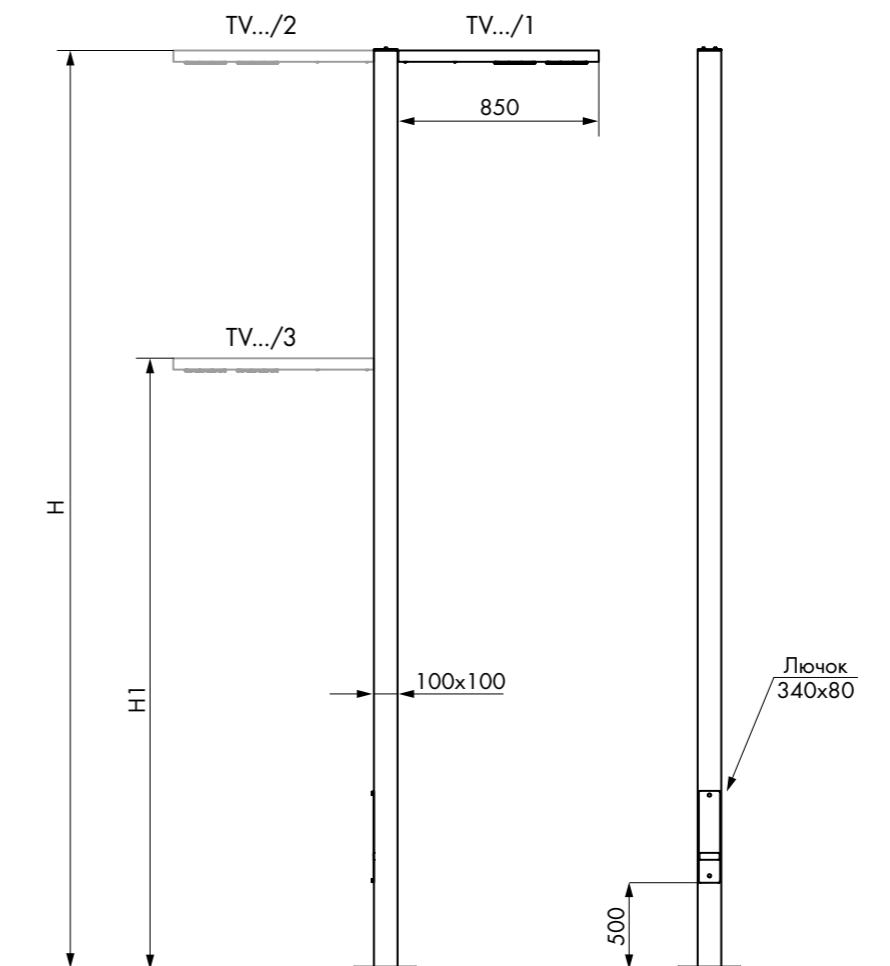


РЕПЛЭЙ 159 56

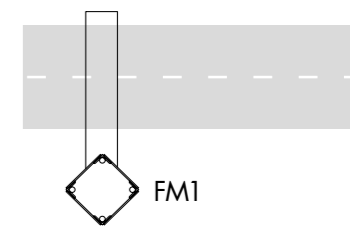


# ТВЕРЬ

СВЕТОДИОДНАЯ СИСТЕМА ОСВЕЩЕНИЯ

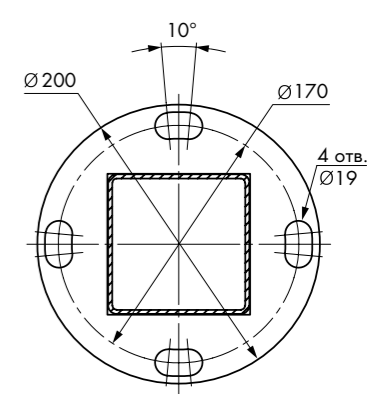


Расположение фундаментов относительно зоны освещения



Установка в соответствии со схемой

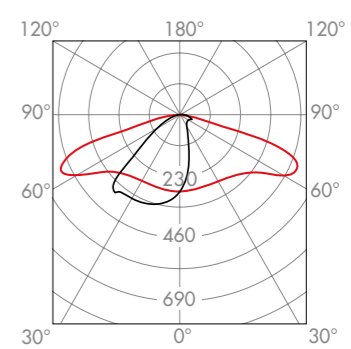
Фланец опоры



## ТЕХНИЧЕСКИЕ ХАРАКТЕРИСТИКИ СИСТЕМЫ ТВЕРЬ

Код изделия	H, м	H <sub>1</sub> , м	Мощность, Вт	Световой поток*, лм	Вес, кг
TV40/1	4	-	28	4000	44
TV40/2	4	-	2 x 28	2 x 4000	47
TV50/1	5	-	28	4000	53
TV50/2	5	-	2 x 28	2 x 4000	56
TV60/1	6	-	28	4000	62
TV60/2	6	-	2 x 28	2 x 4000	65
TV60/3	6	4	2 x 28	2 x 4000	65
Версия с увеличенным световым потоком					
TV40M/1	4	-	52	7300	44
TV40M/2	4	-	2 x 52	2 x 7300	47
TV50M/1	5	-	52	7300	53
TV50M/2	5	-	2 x 52	2 x 7300	56
TV60M/1	6	-	52	7300	62
TV60M/2	6	-	2 x 52	2 x 7300	65
TV60M/3	6	4	2 x 52	2 x 7300	65

Фотометрические кривые в полярных координатах

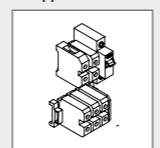


cd/1000 lm  
 — C0-C180  
 — C90-C270

\*Световой поток указан для варианта 4000K (при заказе указывать цветовую температуру)

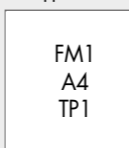
Код для заказа состоит из кода изделия, кода цветовой температуры и кода цвета изделия, например: **TV40/1 - 4K - BLK/MR RAL 9005**

комплект для подключения



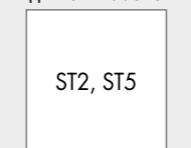
стр.277

закладная деталь



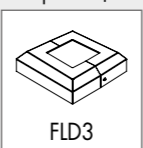
стр.272-275

закладная деталь для стилобата



стр.274

декоративный фланец



стр.276

цвет окраски



стр.278

торшер из серии



стр.110

дополнительная комплектация

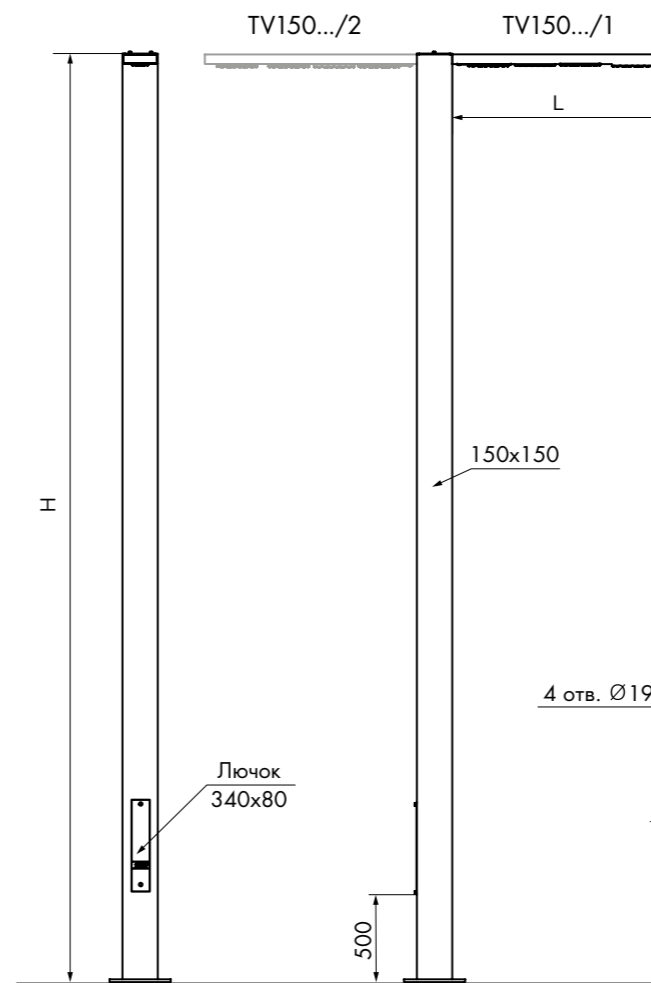
рекомендованная продукция



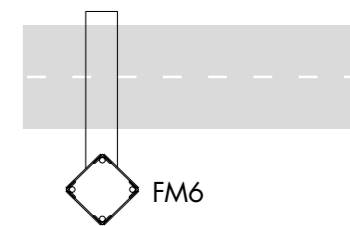


# ТВЕРЬ 150

СВЕТОДИОДНАЯ СИСТЕМА ОСВЕЩЕНИЯ

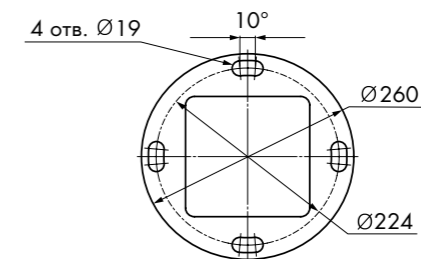


Расположение фундаментов относительно зоны освещения

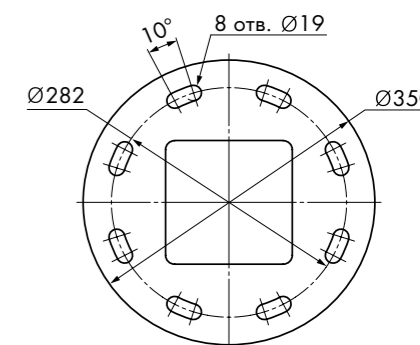


Установка в соответствии со схемой

Фланец опоры  
Тверь 150 40(60)



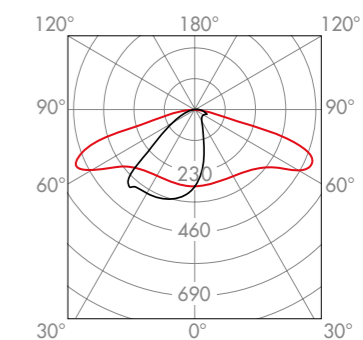
Фланец опоры  
Тверь 150 выше 6 м



ТЕХНИЧЕСКИЕ ХАРАКТЕРИСТИКИ СИСТЕМЫ ТВЕРЬ 150

Код изделия	H, м	L, м	Мощность, Вт	Световой поток*, лм	Вес, кг
TV150 40/1	4	900	28	4000	98
TV150 40/2	4	900	2 x 28	2 x 4000	105
TV150 60/1	6	900	28	4000	145
TV150 60/2	6	900	2 x 28	2 x 4000	152
TV150 90/1	9	1195	52	8000	220
TV150 90/2	9	1195	2 x 52	2 x 8000	227
Версия с увеличенным световым потоком					
TV150 40M/1	4	900	52	7300	98
TV150 40M/2	4	900	2 x 52	2 x 7300	105
TV150 60M/1	6	900	52	7300	145
TV150 60M/2	6	900	2 x 52	2 x 7300	152
TV150 90M/1	9	1195	104	14500	220
TV150 90M/2	9	1195	2 x 104	2 x 14500	227

Фотометрические кривые в полярных координатах

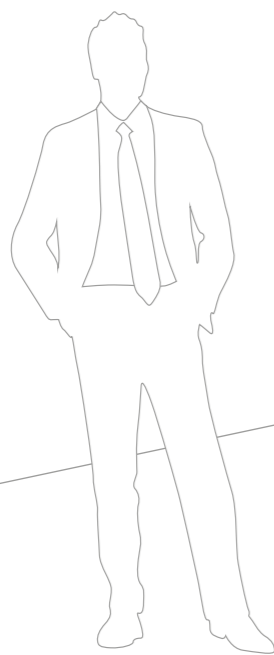


cd/1000 lm  
 — C0-C180  
 — C90-C270

\*Световой поток указан для варианта 4000K (при заказе указывать цветовую температуру)

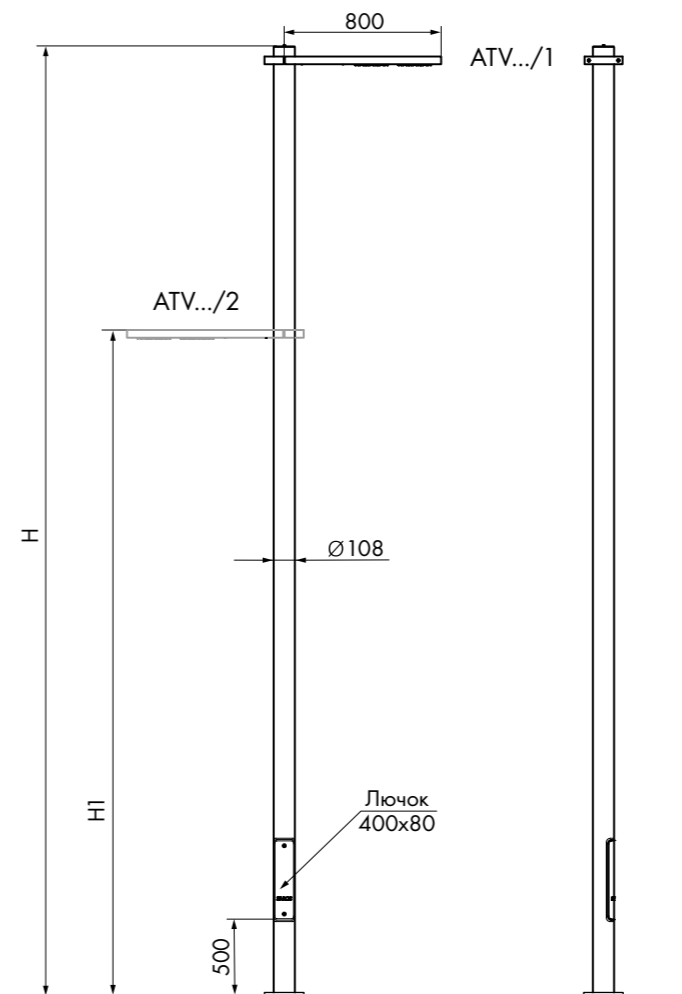
Код для заказа состоит из кода изделия, кода цветовой температуры и кода цвета изделия, например: **TV150 40M/2 - 4K - BLK/MR RAL 9005**

<p>комплект для подключения</p> <p>стр.277</p>	<p>закладная для опоры до 6 м</p> <p>FM6 TP3, TP4</p> <p>стр.272-273</p>	<p>закладная для опоры от 6 м</p> <p>FM8</p> <p>стр.273</p>	<p>закладная для опоры до 6 м для стилобата</p> <p>ST7</p> <p>стр.275</p>	<p>декоративный фланец</p> <p>FLD3 150</p> <p>стр.276</p>	<p>цвет окраски</p> <p>стр.278</p>	<p>светодиодный торшер</p> <p>ТВЕРЬ</p> <p>стр.110</p>
дополнительная комплектация					рекомендованная продукция	

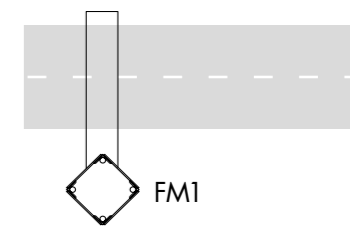


# ТВЕРЬ АРАГОН

СВЕТОДИОДНАЯ СИСТЕМА ОСВЕЩЕНИЯ

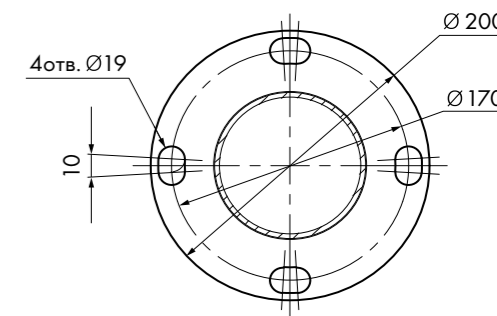


Расположение фундаментов относительно зоны освещения



Установка в соответствии со схемой

Фланец опоры



ТЕХНИЧЕСКИЕ ХАРАКТЕРИСТИКИ СИСТЕМЫ ТВЕРЬ АРАГОН

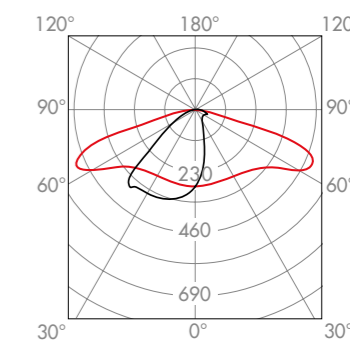
Код изделия	H, м	H <sub>1</sub> , м	Мощность, Вт	Световой поток*, лм	Вес, кг
ATV 40/1	4	-	28	4000	42
ATV 50/1	5	-	28	4000	51
ATV 60/1	6	-	28	4000	60
ATV 60/2	6	4	2 x 28	2 x 4000	64

Версия с увеличенным световым потоком

ATV 40M/1	4	-	52	7300	42
ATV 50M/1	5	-	52	7300	51
ATV 60M/1	6	-	52	7300	60
ATV 60M/2	6	4	2 x 52	2 x 7300	64

\*Световой поток указан для варианта 4000K (при заказе указывать цветовую температуру)

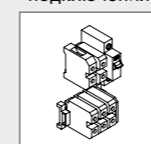
Фотометрические кривые в полярных координатах



cd/1000 lm  
 — C0-C180  
 — C90-C270

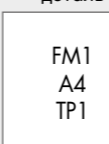
Код для заказа состоит из кода изделия, кода цветовой температуры и кода цвета изделия, например: **ATV 40M/1 - 4K - BLK/MR RAL 9005**

комплект для подключения



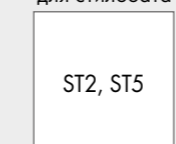
стр.277

закладная деталь



стр.272-275

закладная деталь для стилобата



стр.274

декоративный фланец



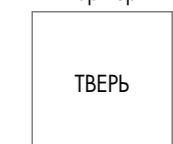
стр.276

цвет окраски



стр.278

светодиодный торшер



стр.110

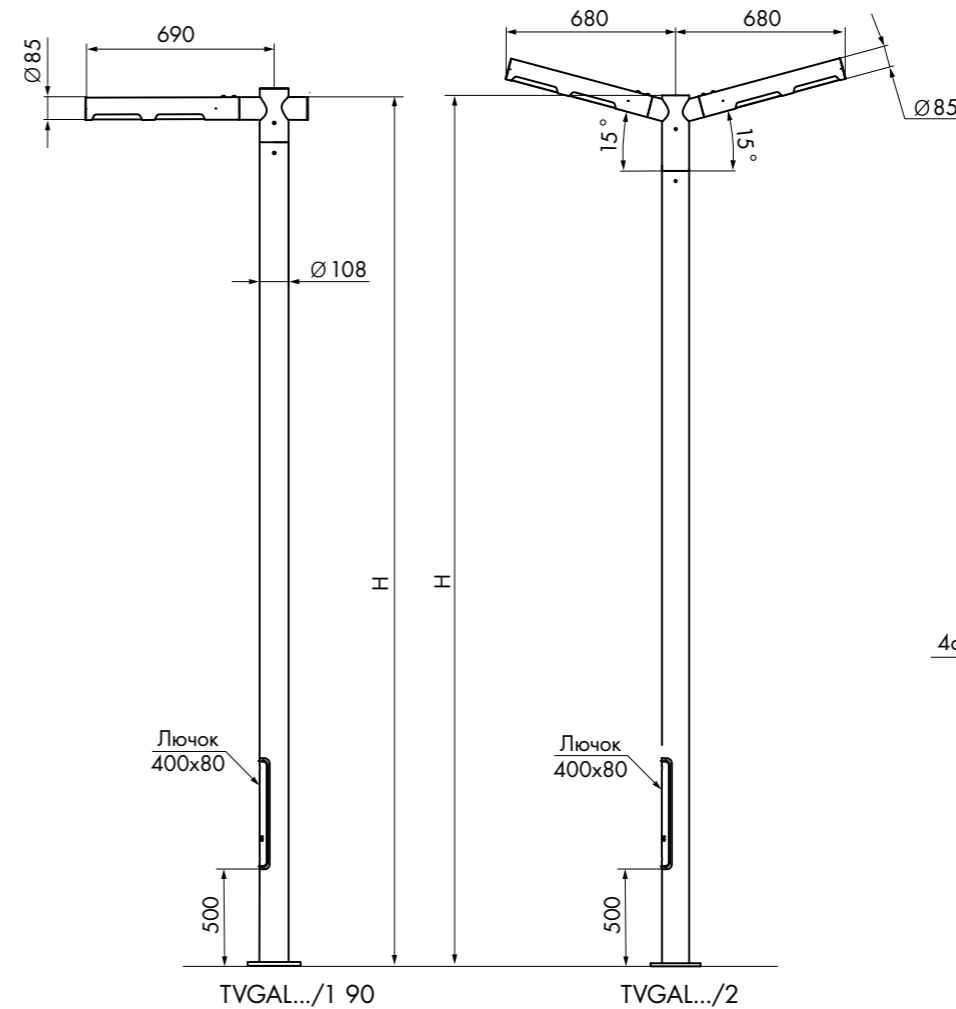
дополнительная комплектация

рекомендованная продукция

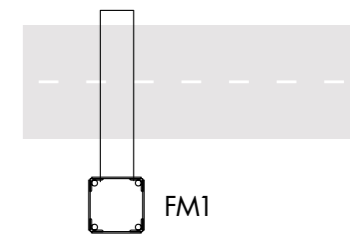


# ТВЕРЬ ГАЛА

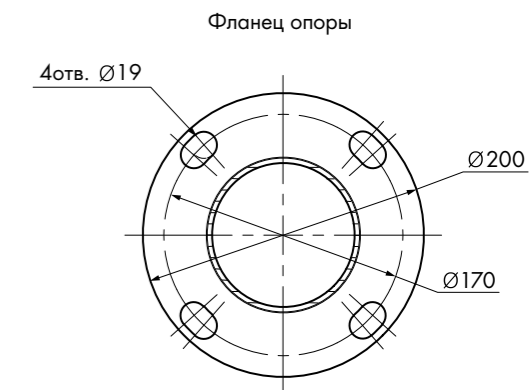
СВЕТОДИОДНАЯ СИСТЕМА ОСВЕЩЕНИЯ



Расположение фундаментов относительно зоны освещения



Установка в соответствии со схемой



ОСВЕТИТЕЛЬНЫЕ СИСТЕМЫ

ТЕХНИЧЕСКИЕ ХАРАКТЕРИСТИКИ СИСТЕМЫ ТВЕРЬ ГАЛА

Код изделия	Н, м	Мощность, Вт	Световой поток*, лм	Вес, кг
TVGAL 40/1 (90)	4	28	3200	46
TVGAL 50/1 (90)	5	28	3200	55
TVGAL 40/2 (90)	4	2 x 28	2 x 3200	50
TVGAL 50/2 (90)	5	2 x 28	2 x 3200	59
TVGAL 60/2 (90)	6	2 x 28	2 x 3200	68

Версия с увеличенным световым потоком

TVGAL 40/1 (90)	4	52	5900	46
TVGAL 50/1 (90)	5	52	5900	55
TVGAL 40/2 (90)	4	2 x 52	2 x 5900	50
TVGAL 50/2 (90)	5	2 x 52	2 x 5900	59
TVGAL 60/2 (90)	6	2 x 52	2 x 5900	68

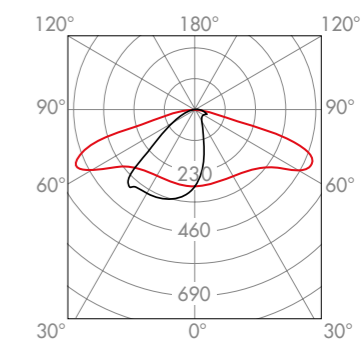
\*Световой поток указан для варианта 4000К (при заказе указывать цветовую температуру)

Осветительная система выпускается в двух модификациях:

TVGAL (высота)/1(2) – с одним или двумя наклонными светильниками под углом +15° к горизонту

TVGAL (высота)/1(2) 90 – с одним или двумя горизонтальными светильниками

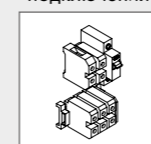
Фотометрические кривые в полярных координатах



cd/1000 lm  
 — C0-C180  
 — C90-C270

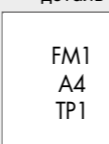
Код для заказа состоит из **кода изделия**, **кода цветовой температуры** и **кода цвета изделия**, например: **TVGAL 40/1 - 4K - BLK/MT RAL 9005**

комплект для подключения



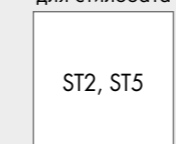
стр.277

закладная деталь



стр.272-275

закладная деталь для стилобата



стр.274

декоративный фланец



стр.276

цвет окраски



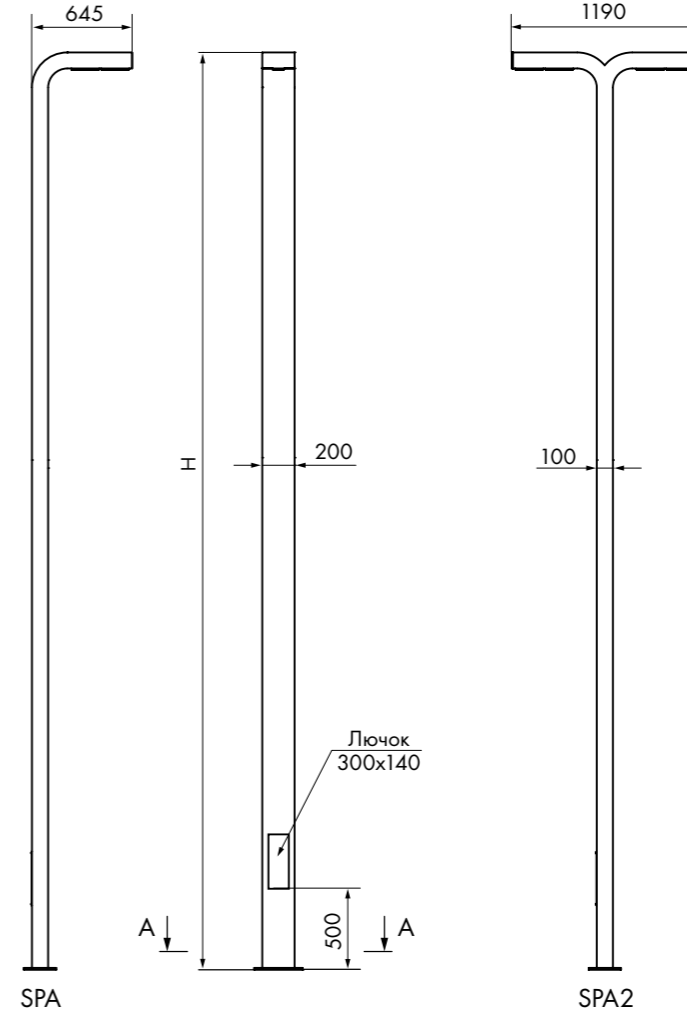
стр.278

дополнительная комплектация

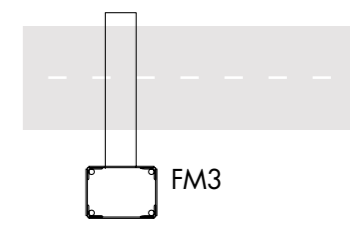


# СПАРТА

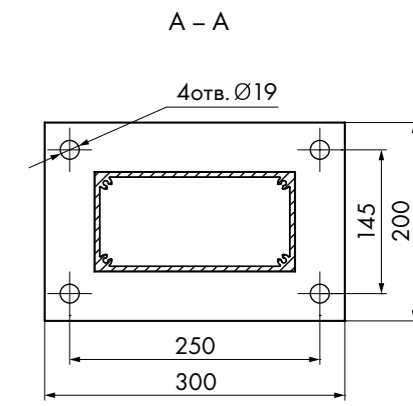
СВЕТОДИОДНАЯ СИСТЕМА ОСВЕЩЕНИЯ



Расположение фундаментов относительно зоны освещения



Установка в соответствии со схемой

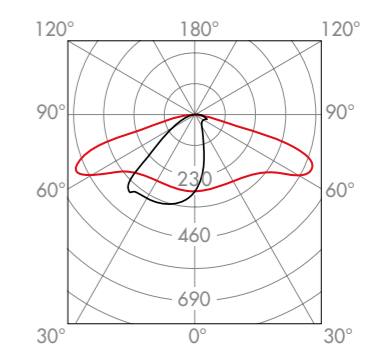


ОСВЕТИТЕЛЬНЫЕ СИСТЕМЫ

## ТЕХНИЧЕСКИЕ ХАРАКТЕРИСТИКИ СИСТЕМЫ СПАРТА

Код изделия	Н, м	Мощность, Вт	Световой поток*, лм	Вес, кг
SPA 40	4	28	4000	40
SPA 50	5	28	4000	50
SPA 60	6	28	4000	60
Версия с увеличенным световым потоком				
SPA 40 М	4	52	7300	40
SPA 50 М	5	52	7300	50
SPA 60 М	6	52	7300	60
Версия с двумя светильниками				
SPA 2 40	4	2x28	2x4000	45
SPA 2 50	5	2x28	2x4000	55
SPA 2 60	6	2x28	2x4000	65
Версия с увеличенным световым потоком				
SPA 2 40 М	4	2x52	2x7300	45
SPA 2 50 М	5	2x52	2x7300	55
SPA 2 60 М	6	2x52	2x7300	65

Фотометрические кривые в полярных координатах



cd/1000 lm  
 — C0-C180  
 — C90-C270

\*Световой поток указан для варианта 4000К (при заказе указывать цветовую температуру)

Код для заказа состоит из кода изделия, кода цветовой температуры и кода цвета изделия, например: **SPA 60 - 4K - BLK/MT RAL 9005**

<p>комплект для подключения</p> <p>стр.277</p>	<p>закладная деталь</p> <p>FM3 TP5</p> <p>стр.272-275</p>	<p>закладная деталь для стилобата</p> <p>ST6 ST2-SPA</p> <p>стр.274</p>	<p>декоративный фланец</p> <p>FLD3 SPA</p> <p>стр.276</p>	<p>цвет окраски</p> <p>стр.278</p>	<p>светодиодный торшер</p> <p>СПАРТА</p> <p>стр.112</p>
--	---	---	---	------------------------------------	---

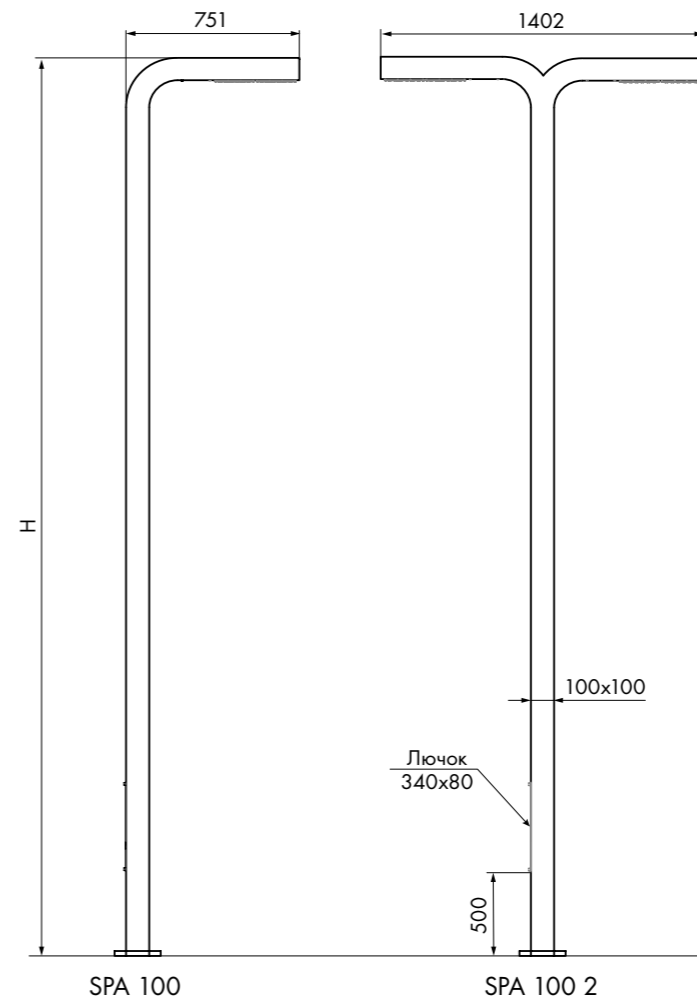
дополнительная комплектация

рекомендованная продукция

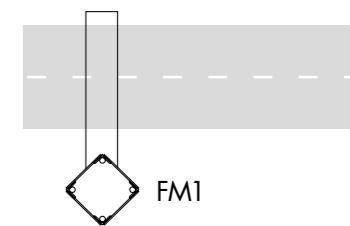


# СПАРТА 100

СВЕТОДИОДНАЯ СИСТЕМА ОСВЕЩЕНИЯ

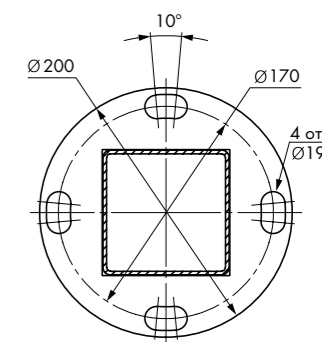


Расположение фундаментов относительно зоны освещения



Установка в соответствии со схемой

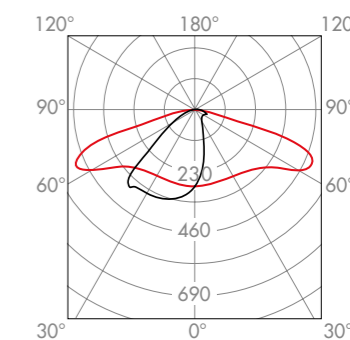
Фланец опоры



ТЕХНИЧЕСКИЕ ХАРАКТЕРИСТИКИ СИСТЕМЫ СПАРТА 100

Код изделия	H, м	Мощность, Вт	Световой поток*, лм	Вес, кг
SPA 100 40	4	28	4000	58
SPA 100 50	5	28	4000	67
SPA 100 60	6	28	4000	76
Версия с увеличенным световым потоком				
SPA 100 40 M	4	52	7300	58
SPA 100 50 M	5	52	7300	67
SPA 100 60 M	6	52	7300	76
Версия с двумя светильниками				
SPA 100 2 40	4	2x28	2x4000	63
SPA 100 2 50	5	2x28	2x4000	72
SPA 100 2 60	6	2x28	2x4000	91
Версия с увеличенным световым потоком				
SPA 100 2 40 M	4	2x52	2x7300	63
SPA 100 2 50 M	5	2x52	2x7300	72
SPA 100 2 60 M	6	2x52	2x7300	91

Фотометрические кривые в полярных координатах



cd/1000 lm

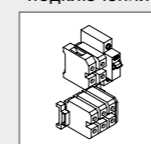
— C0-C180

— C90-C270

\*Световой поток указан для варианта 4000K (при заказе указывать цветовую температуру)

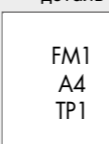
Код для заказа состоит из кода изделия, кода цветовой температуры и кода цвета изделия, например: SPA 100 40 M - 4K - GRAY/MR RAL 7040

комплект для подключения



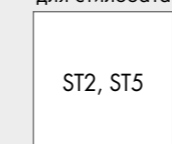
стр.277

закладная деталь



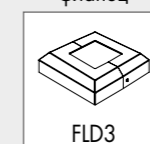
стр.272-275

закладная деталь для стилобата



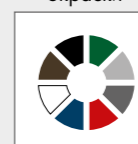
стр.274

декоративный фланец



стр.276

цвет окраски



стр.278

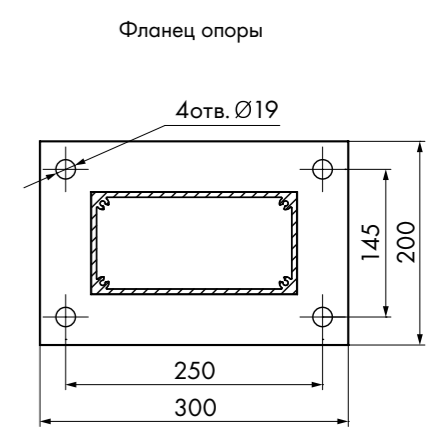
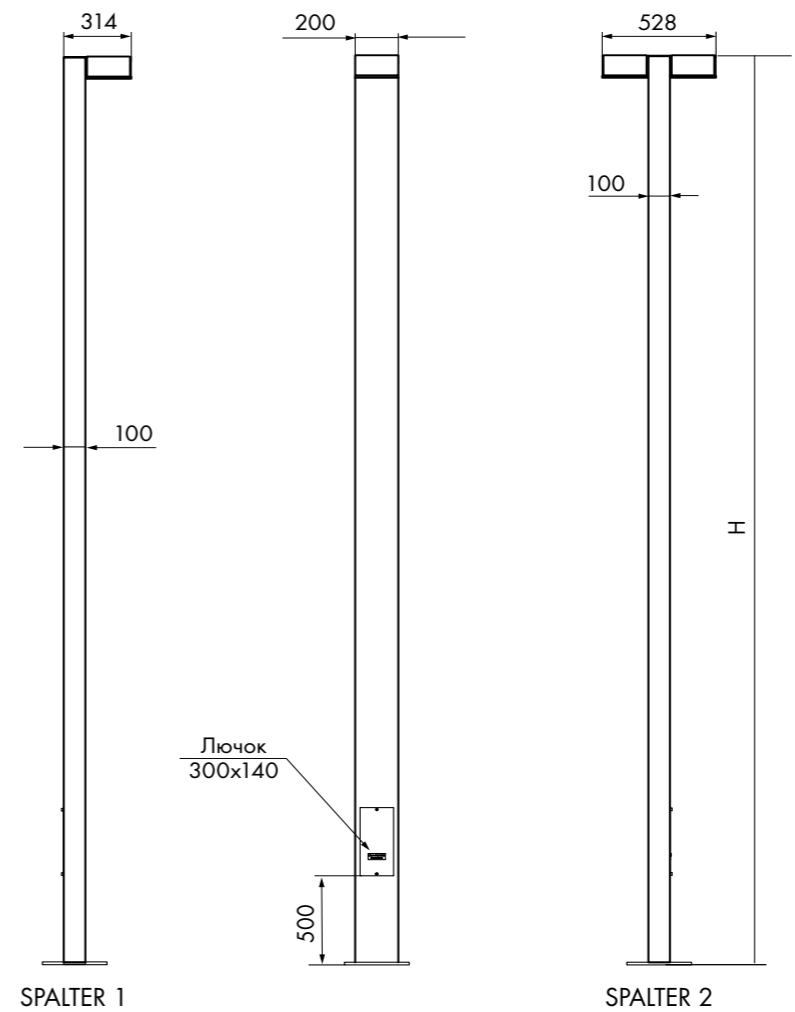
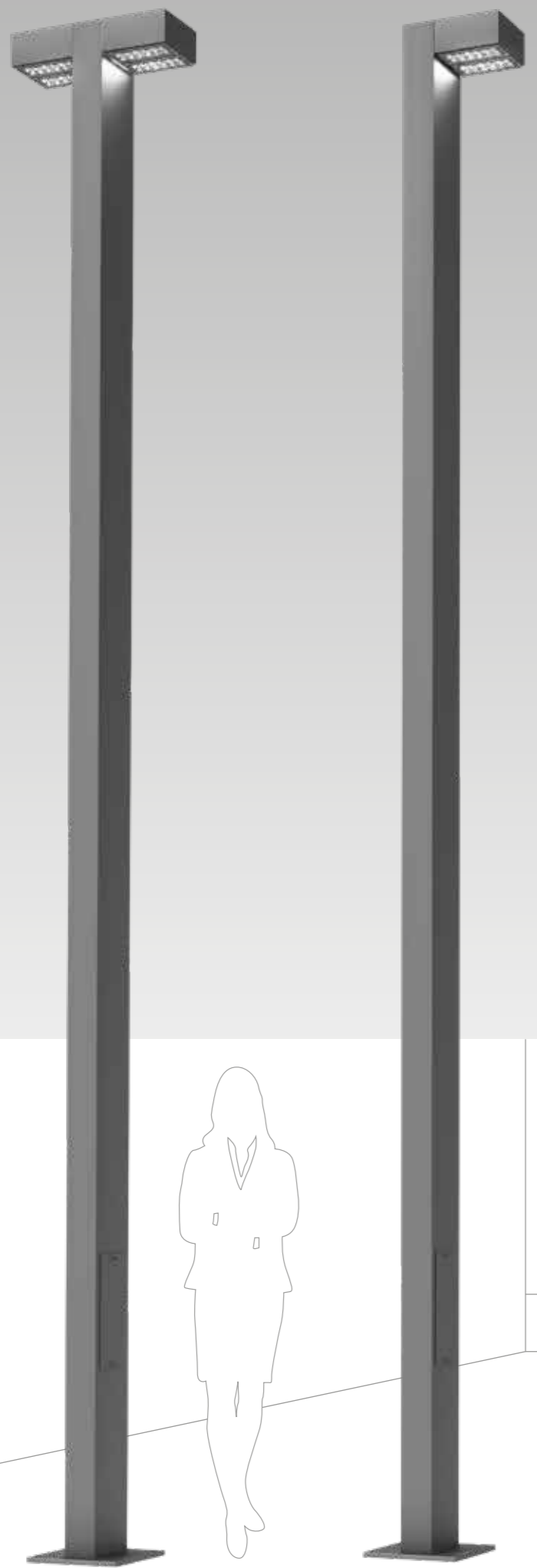
светодиодный торшер



стр.112

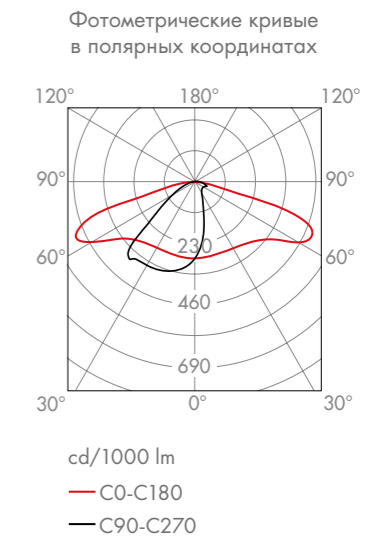
дополнительная комплектация

рекомендованная продукция



ТЕХНИЧЕСКИЕ ХАРАКТЕРИСТИКИ СИСТЕМЫ СПАРТА АЛЬТЕР

Код изделия	H, м	Мощность, Вт	Световой поток*, лм	Вес, кг
SPALTER 1 40	4	28	4000	53
SPALTER 1 40 M	4	52	7300	53
SPALTER 1 50	5	28	4000	62
SPALTER 1 50 M	5	52	7300	62
SPALTER 1 60	6	28	4000	71
SPALTER 1 60 M	6	52	7300	71
SPALTER 2 40	4	2x28	2x4000	56
SPALTER 2 40 M	4	2x52	2x7300	56
SPALTER 2 50	5	2x28	2x4000	65
SPALTER 2 50 M	5	2x52	2x7300	65
SPALTER 2 60	6	2x28	2x4000	74
SPALTER 2 60 M	6	2x52	2x7300	74



\*Световой поток указан для варианта 4000K (при заказе указывать цветовую температуру)

# СПАРТА АЛЬТЕР

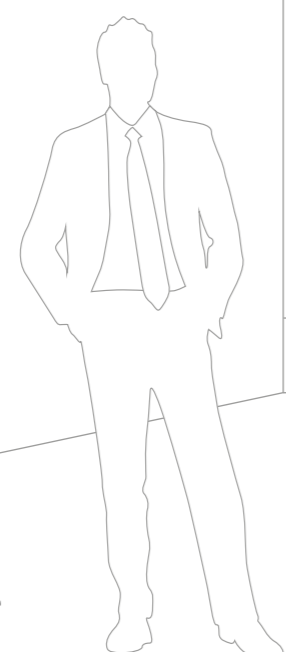
СВЕТОДИОДНАЯ СИСТЕМА ОСВЕЩЕНИЯ

Код для заказа состоит из кода изделия, кода цветовой температуры и кода цвета изделия, например: **SPALTER 1 40 M, - 4K, - GRAY/MR RAL 7040**

<p>комплект для подключения</p> <p>стр.277</p>	<p>закладная деталь</p> <p>FM3 TP5</p> <p>стр.272-273</p>	<p>закладная деталь для стилобата</p> <p>ST6 ST2-SPA</p> <p>стр.274-275</p>	<p>декоративный фланец</p> <p>FLD3 SPA</p> <p>стр.276</p>	<p>цвет окраски</p> <p>стр.278</p>	<p>светодиодный торшер</p> <p>СПАРТА</p> <p>стр.112</p>
--	---	---	---	------------------------------------	---

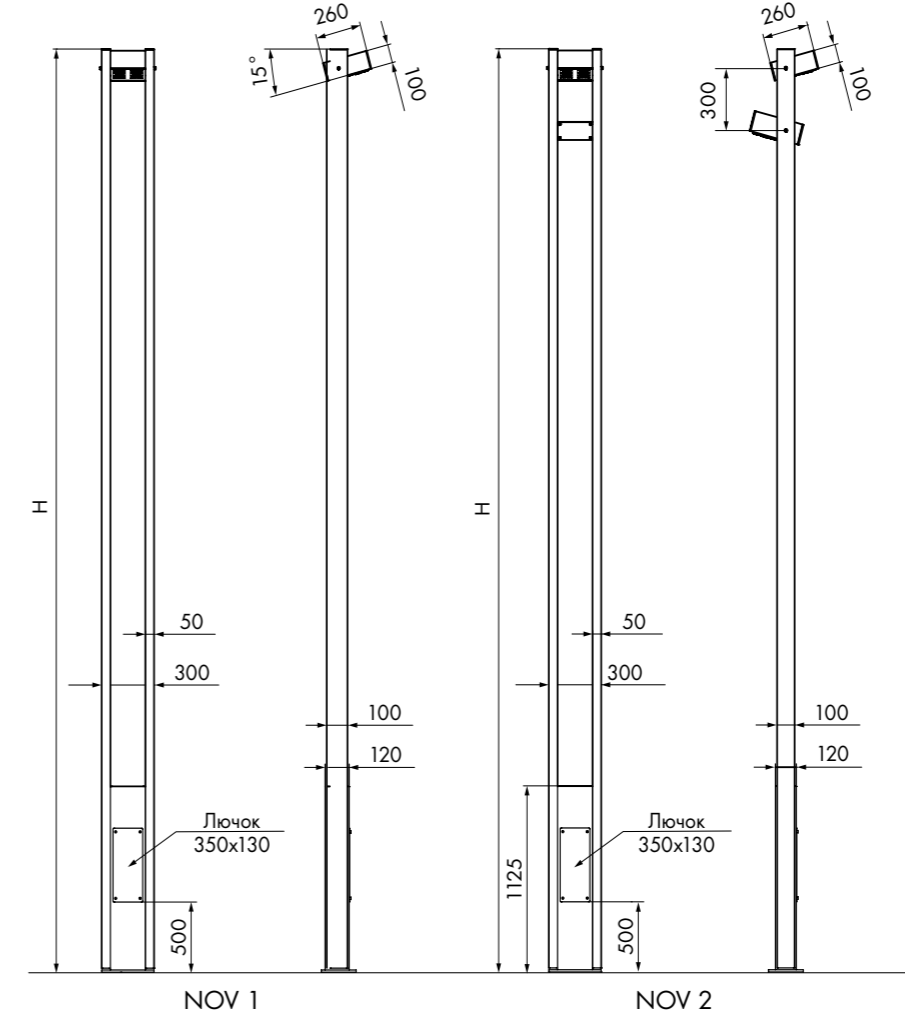
дополнительная комплектация

рекомендованная продукция

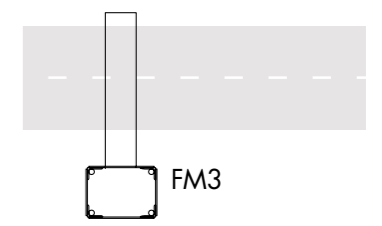


# НОВОГОРСК

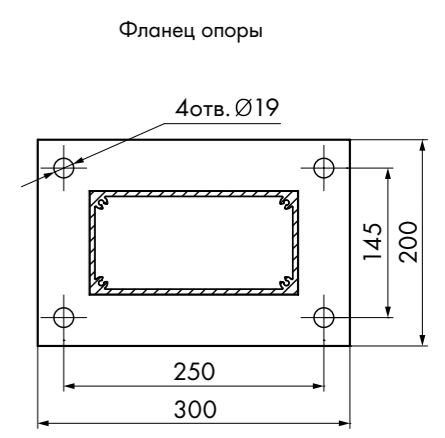
СВЕТОДИОДНАЯ СИСТЕМА ОСВЕЩЕНИЯ



Расположение фундаментов относительно зоны освещения



Установка в соответствии со схемой



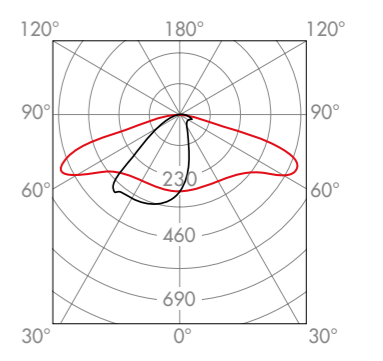
ОСВЕТИТЕЛЬНЫЕ СИСТЕМЫ

ТЕХНИЧЕСКИЕ ХАРАКТЕРИСТИКИ СИСТЕМЫ НОВОГОРСК

Код изделия	H, м	Мощность, Вт	Световой поток*, лм	Вес, кг
NOV1 40	4	28	4000	87
NOV1 50	5	28	4000	100
Версия с увеличенным световым потоком				
NOV1 40 M	4	52	7300	87
NOV1 50 M	5	52	7300	100
Версия с двумя светильниками				
NOV2 40	4	2x28	2x4000	90
NOV2 50	5	2x28	2x4000	103
Версия с увеличенным световым потоком				
NOV2 40 M	4	2x52	2x7300	90
NOV2 50 M	5	2x52	2x7300	103

\*Световой поток указан для варианта 4000K (при заказе указывать цветовую температуру)

Фотометрические кривые в полярных координатах



cd/1000 lm  
 — C0-C180  
 — C90-C270

Код для заказа состоит из кода изделия, кода цветовой температуры и кода цвета изделия, например:

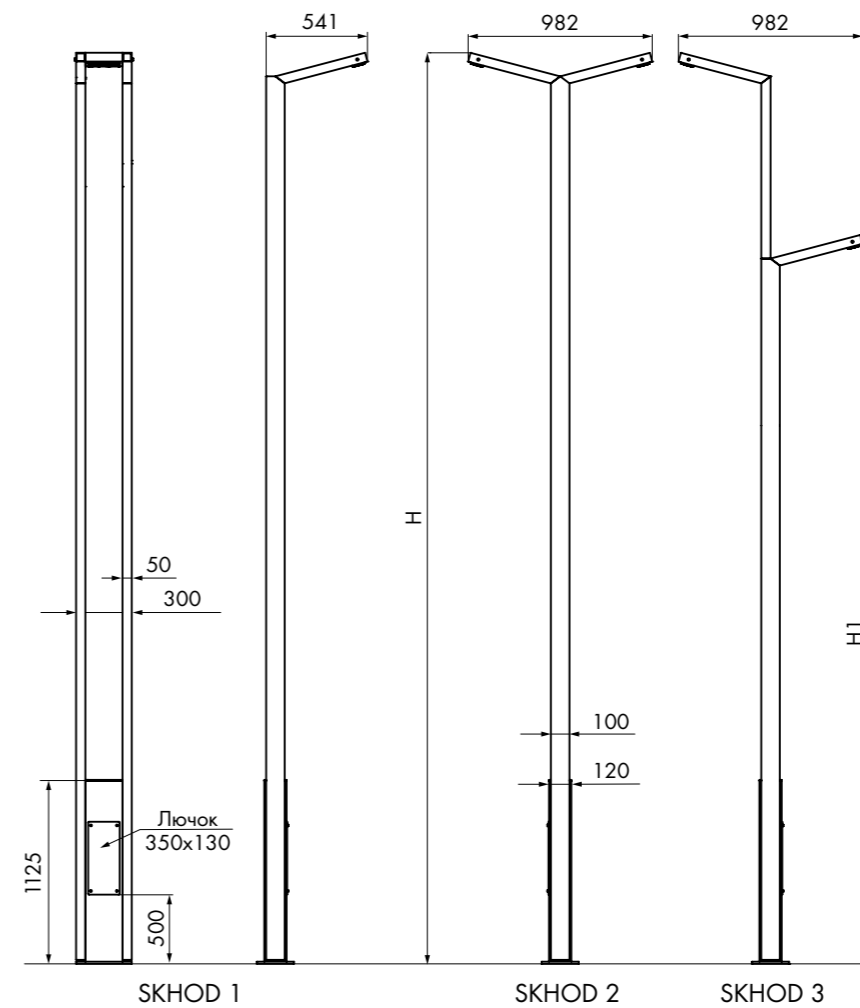
**NOV1 40, -4K, -W/MR RAL 9016**

<p>комплект для подключения</p> <p>стр.277</p>	<p>закладная деталь</p> <p>FM3 TP5</p> <p>стр.272-273</p>	<p>закладная деталь для стилобата</p> <p>ST6</p> <p>стр.274</p>	<p>декоративный фланец</p> <p>FLD5</p> <p>стр.276</p>	<p>цвет окраски</p> <p>стр.278</p>	<p>светодиодный торшер</p> <p>ТВЕРЬ</p> <p>стр.110</p>
дополнительная комплектация					рекомендованная продукция

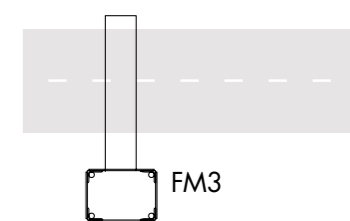


# СХОДНЯ

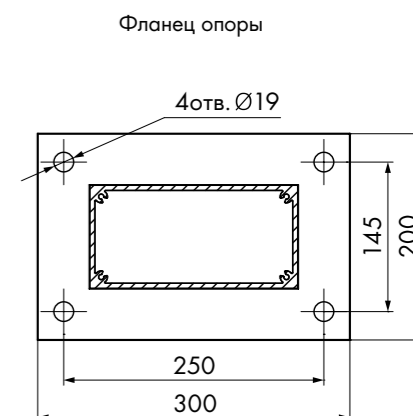
СВЕТОДИОДНАЯ СИСТЕМА ОСВЕЩЕНИЯ



Расположение фундаментов относительно зоны освещения



Установка в соответствии со схемой



ТЕХНИЧЕСКИЕ ХАРАКТЕРИСТИКИ СИСТЕМЫ СХОДНЯ

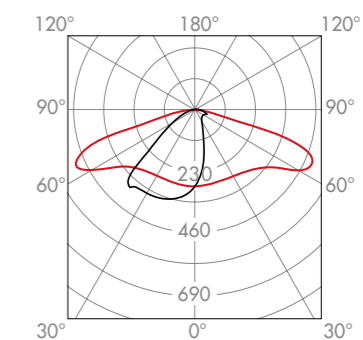
Код изделия	H, м	H <sub>1</sub> , м	Мощность, Вт	Световой поток*, лм	Вес, кг
SKHOD 1	5	-	13	2000	63
SKHOD 2	5	-	2 x 13	2 x 2000	70
SKHOD 3	5	4	2 x 13	2 x 2000	63

Версия с увеличенным световым потоком

SKHOD 1M	5	-	27	3600	63
SKHOD 2M	5	-	2 x 27	2 x 3600	70
SKHOD 3M	5	4	2 x 27	2 x 3600	63

\*Световой поток указан для варианта 4000K (при заказе указывать цветовую температуру)

Фотометрические кривые в полярных координатах

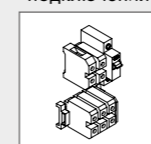


cd/1000 lm  
 — C0-C180  
 — C90-C270

Код для заказа состоит из кода изделия, кода цветовой температуры и кода цвета изделия, например:

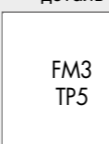
SKHOD 2 - 4K - W/MR RAL 9016

комплект для подключения



стр.277

закладная деталь



стр.272-273

закладная деталь для стилобата



стр.274

декоративный фланец



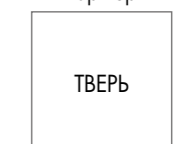
стр.276

цвет окраски



стр.278

светодиодный торшер

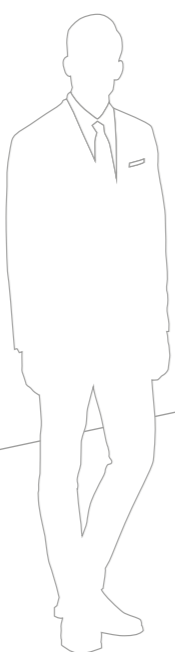
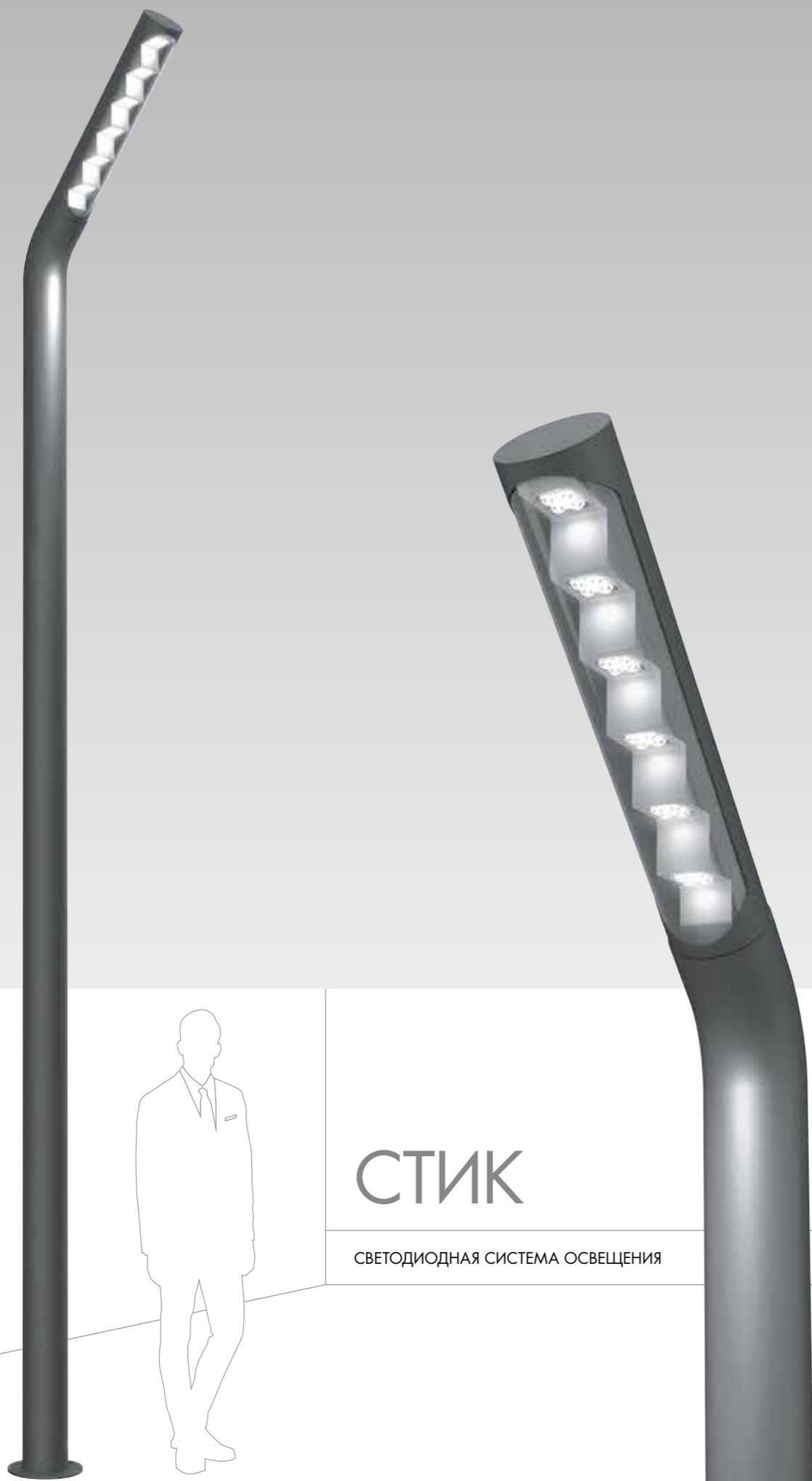


стр.110

дополнительная комплектация

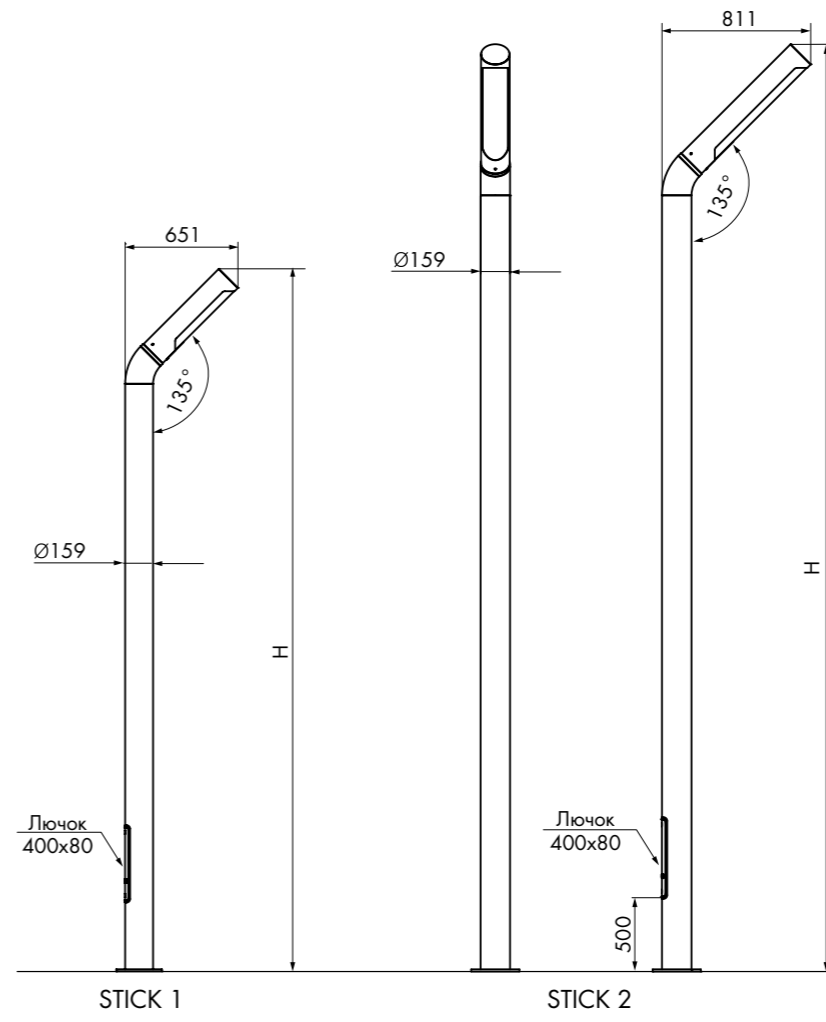
рекомендованная продукция



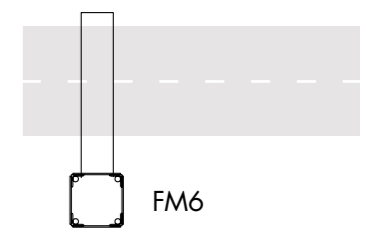


# СТИК

СВЕТОДИОДНАЯ СИСТЕМА ОСВЕЩЕНИЯ

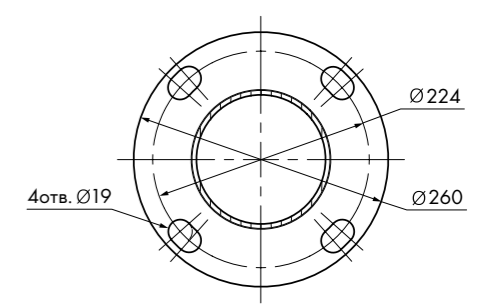


Расположение фундаментов относительно зоны освещения



Установка в соответствии со схемой

Фланец опоры

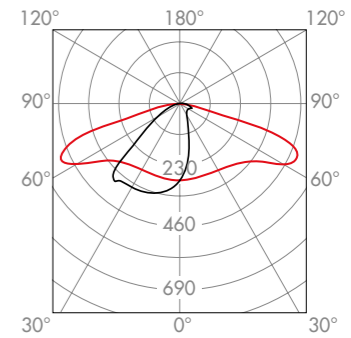


## ТЕХНИЧЕСКИЕ ХАРАКТЕРИСТИКИ СИСТЕМЫ СТИК

Код изделия	Н, м	Мощность, Вт	Световой поток*, лм	Вес, кг
STICK1 40	4	35	4300	65
STICK1 50	5	35	4300	84
STICK2 50	5	54	6400	85
STICK2 60	6	54	6400	102

\*Световой поток указан для варианта 4000К (при заказе указывать цветовую температуру)

Фотометрические кривые в полярных координатах



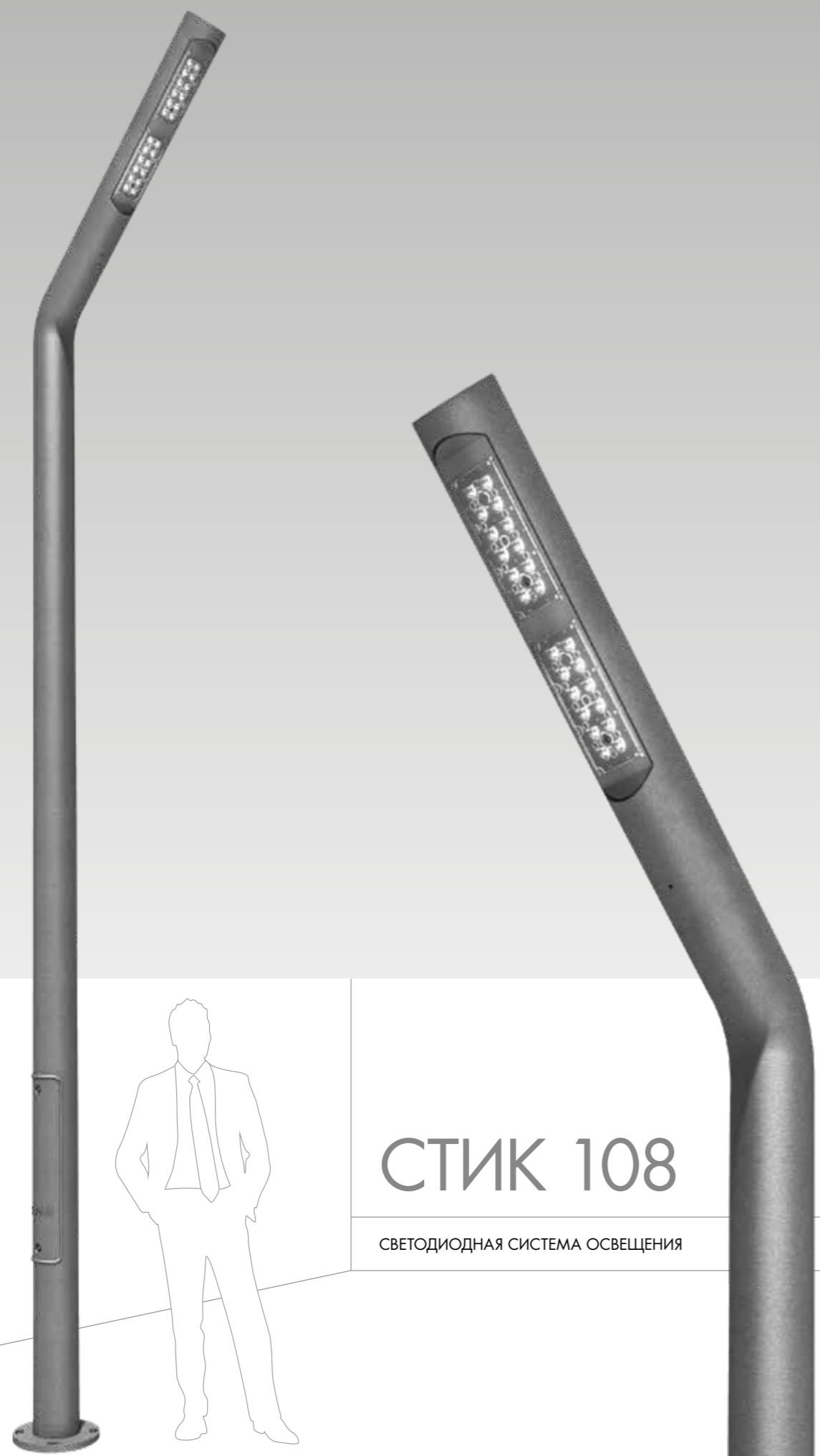
cd/1000 lm  
 — C0-C180  
 — C90-C270

Код для заказа состоит из **кода изделия**, **кода цветовой температуры** и **кода цвета изделия**, например: **STICK2 60 - 4K - GR/MM RAL 9006**

<p>комплект для подключения</p> <p>стр.277</p>	<p>закладная деталь</p> <p>FM6 TP3 TP4</p> <p>стр.272-273</p>	<p>закладная деталь для стилобата</p> <p>ST7</p> <p>стр.274</p>	<p>декоративный фланец</p> <p>FLD6</p> <p>стр.276</p>	<p>цвет окраски</p> <p>стр.278</p>	<p>светодиодный торшер</p> <p>ЛУГА</p> <p>стр.104</p>
--	---	---	---	------------------------------------	---

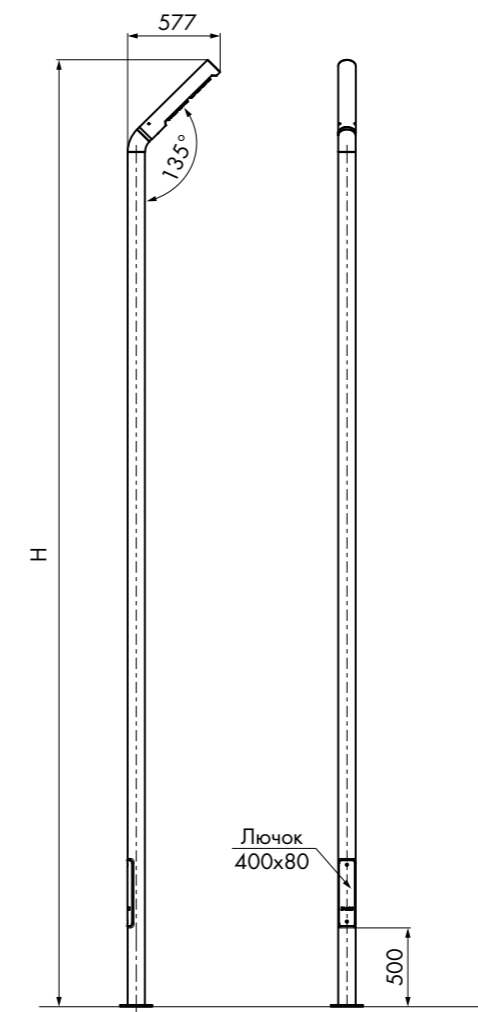
дополнительная комплектация

рекомендованная продукция

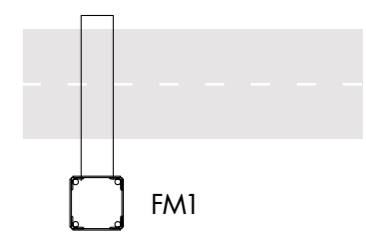


# СТИК 108

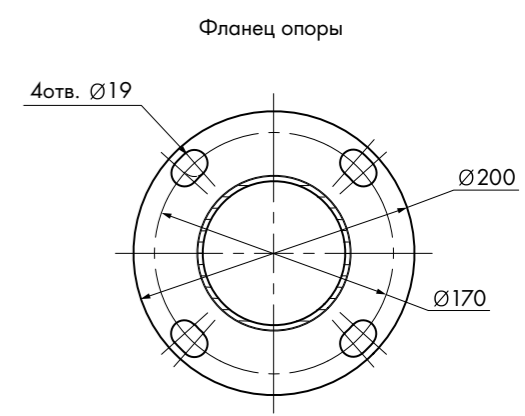
СВЕТОДИОДНАЯ СИСТЕМА ОСВЕЩЕНИЯ



Расположение фундаментов относительно зоны освещения



Установка в соответствии со схемой

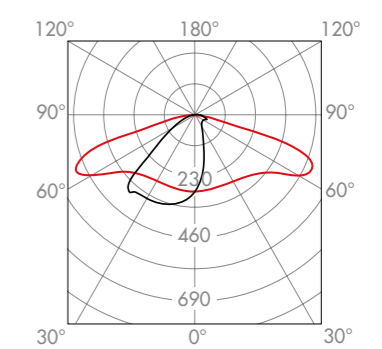


ТЕХНИЧЕСКИЕ ХАРАКТЕРИСТИКИ СИСТЕМЫ СТИК 108

Код изделия	Н, м	Мощность, Вт	Световой поток*, лм	Вес, кг
STICK 108 40	4	28	4000	53
STICK 108 40 M	4	52	7300	53
STICK 108 50	5	28	4000	62
STICK 108 50 M	5	52	7300	62
STICK 108 60	6	28	4000	71
STICK 108 60 M	6	52	7300	71

\*Световой поток указан для варианта 4000K (при заказе указывать цветовую температуру)

Фотометрические кривые в полярных координатах

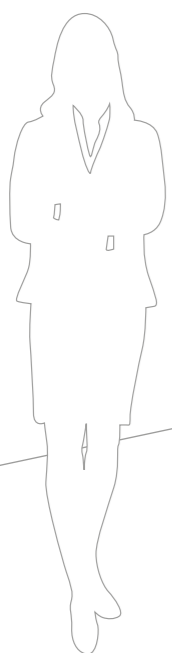
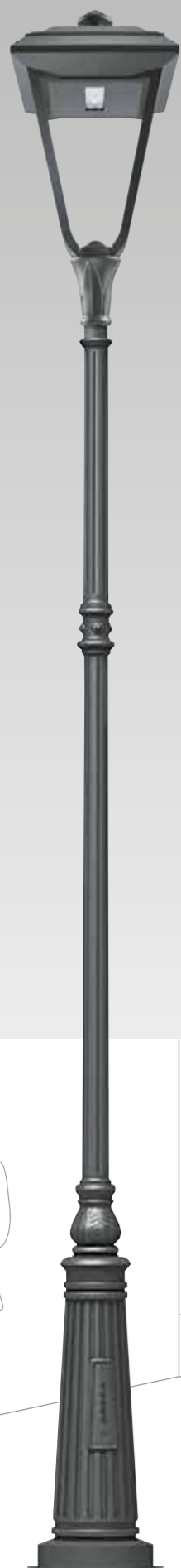


cd/1000 lm  
 — C0-C180  
 — C90-C270

Код для заказа состоит из кода изделия, кода цветовой температуры и кода цвета изделия, например: **STICK 108 60 M, -4K, -GRAY/MR RAL 7040**

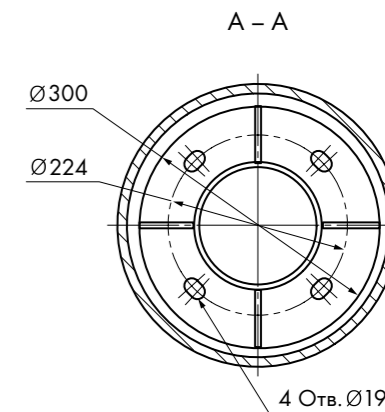
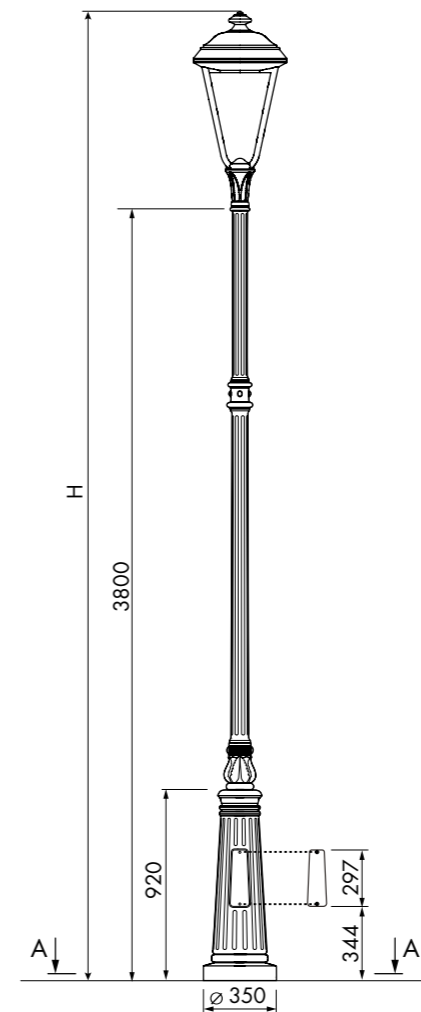
дополнительная комплектация

комплект для подключения  стр.277	закладная деталь FM1 A4 TP1 стр.272-275	закладная деталь для стилобата ST2, ST5 стр.274	декоративный фланец  FLD1 стр.276	цвет окраски  стр.278
---	---	---	--	-----------------------------



# ЛЮЦЕРНА

СВЕТОДИОДНАЯ СИСТЕМА ОСВЕЩЕНИЯ

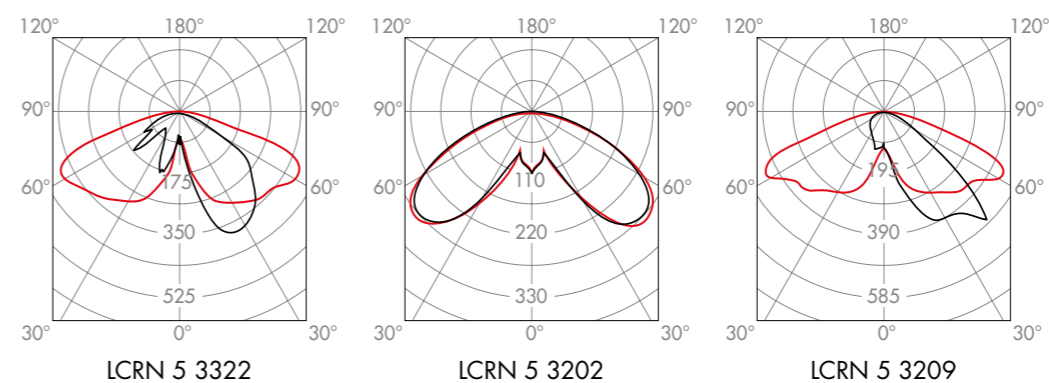


ERC
220V
⏚
СТВОЛ СТАЛЬ
ДЕКОР ЧУГУН
IP65
AS
LED
2700K
4000K
CRI>80
⚡

ТЕХНИЧЕСКИЕ ХАРАКТЕРИСТИКИ СИСТЕМЫ ЛЮЦЕРНА

Код изделия	Н, м	Мощность, Вт	Световой поток*, лм	Вес, кг
LCRN 5 3322	4,9	25	2900	178
LCRN 5 3202	4,9	30	3800	178
LCRN 5 3209	4,9	34	4100	178

\*Световой поток указан для варианта 4000К (при заказе указывать цветовую температуру)



Фотометрические кривые в полярных координатах

cd/1000 lm  
 — C0-C180  
 — C90-C270

Код для заказа состоит из кода изделия, кода цветовой температуры и кода цвета изделия, например: **LCRN 5 3322** - 4K - BLK/MR RAL 9005

комплект для подключения  
  
 стр.277

закладная деталь  
 FM6 TP4  
 стр.272-273

закладная деталь для стилобата  
 ST7  
 стр.275

цвет окраски  
  
 стр.278

торшер  
 HEBA  
 стр.130

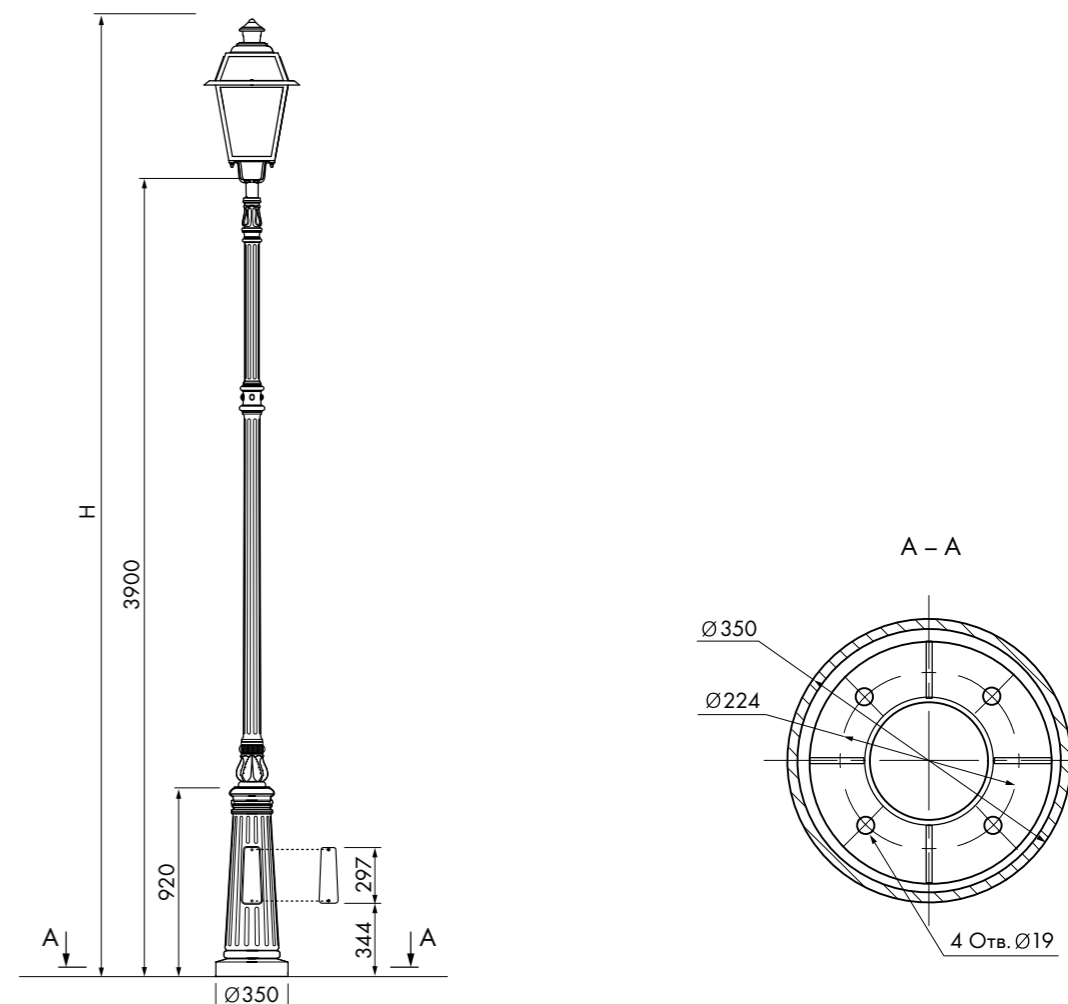
дополнительная комплектация

рекомендованная продукция



# ЦАРИЦЫНО

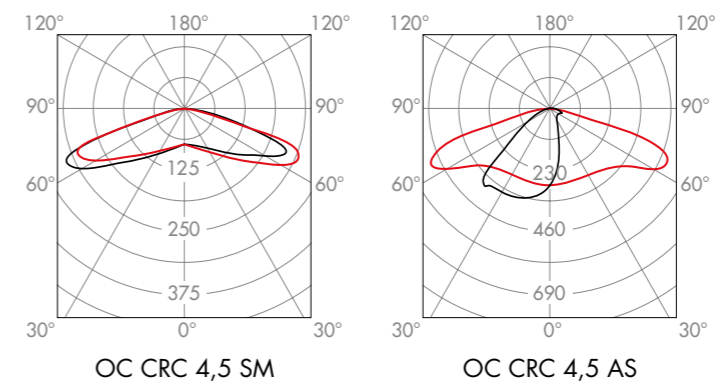
СВЕТОДИОДНАЯ СИСТЕМА ОСВЕЩЕНИЯ



ТЕХНИЧЕСКИЕ ХАРАКТЕРИСТИКИ СИСТЕМЫ ЦАРИЦИНО

Код изделия	Н, м	Мощность, Вт	Световой поток*, лм	Вес, кг
OC CRC 45 SM(AS)	4,6	28	3500	147
OC CRC 45 M SM(AS)	4,6	52	6300	147

\*Световой поток указан для варианта 4000K (при заказе указывать цветовую температуру)

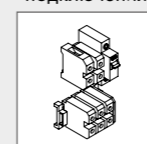


Фотометрические кривые в полярных координатах

cd/1000 lm  
 — C0-C180  
 — C90-C270

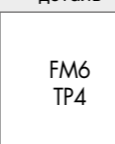
Код для заказа состоит из кода изделия, кода цветовой температуры и кода цвета изделия, например: [OC CRC 45 SM - 4K - BLK/MR RAL 9005](#)

комплект для подключения



стр.277

закладная деталь



стр.272-273

закладная деталь для стилобата



стр.275

цвет окраски



стр.278

торшер



стр.130

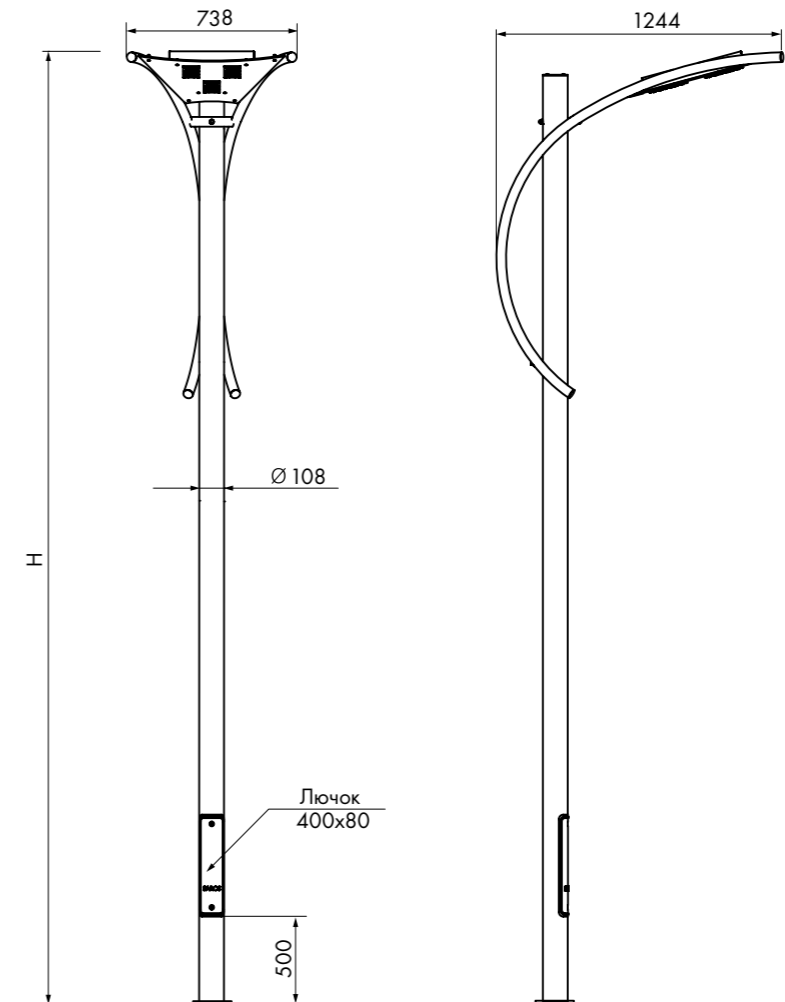
дополнительная комплектация

рекомендованная продукция

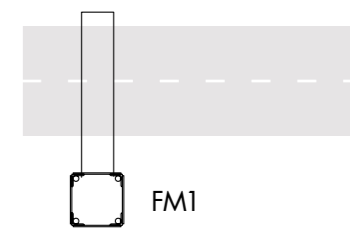


# ПАРУС

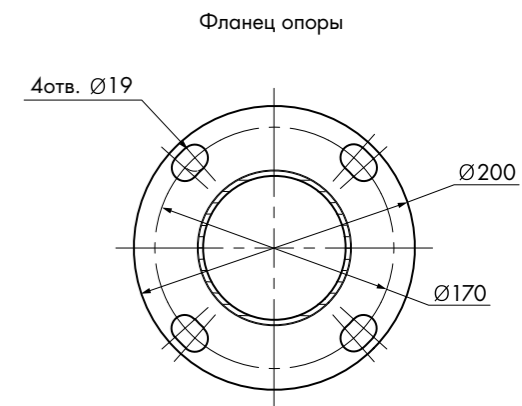
СВЕТОДИОДНАЯ СИСТЕМА ОСВЕЩЕНИЯ



Расположение фундаментов относительно зоны освещения



Установка в соответствии со схемой

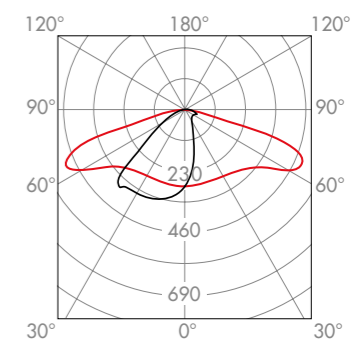


ТЕХНИЧЕСКИЕ ХАРАКТЕРИСТИКИ СИСТЕМЫ ПАРУС

Код изделия	H, м	Мощность, Вт	Световой поток*, лм	Вес, кг
PRS 40	4,2	40	6000	56
PRS 40M	4,2	80	10900	56

\*Световой поток указан для варианта 4000K (при заказе указывать цветовую температуру)

Фотометрические кривые в полярных координатах

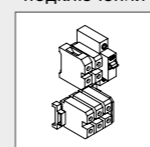


cd/1000 lm  
 — C0-C180  
 — C90-C270

Код для заказа состоит из кода изделия, кода цветовой температуры и кода цвета изделия, например:

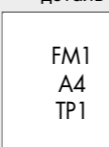
**PRS 40 M, - 4K, - W/MR RAL 9016**

комплект для подключения



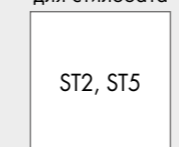
стр.277

закладная деталь



стр.272-275

закладная деталь для стилобата



стр.274

декоративный фланец



стр.276

цвет окраски



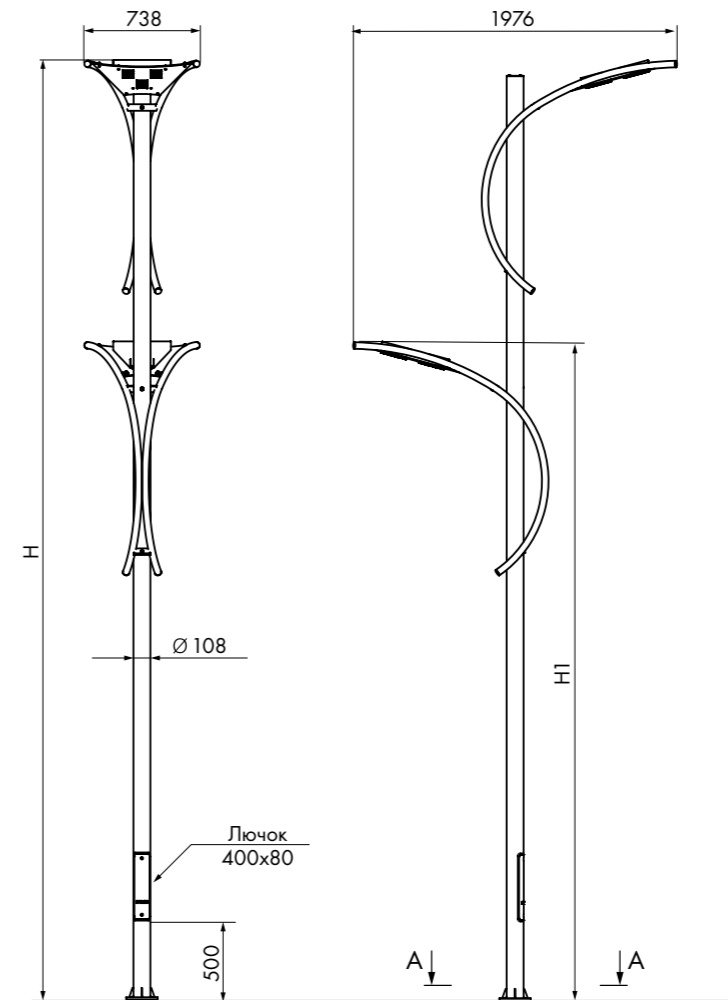
стр.278

дополнительная комплектация

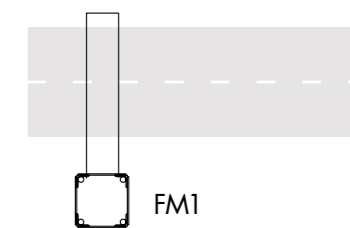


# ПАРУС 2

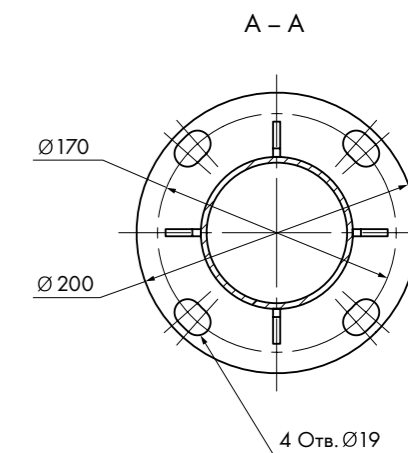
СВЕТОДИОДНАЯ СИСТЕМА ОСВЕЩЕНИЯ



Расположение фундаментов относительно зоны освещения



Установка в соответствии со схемой

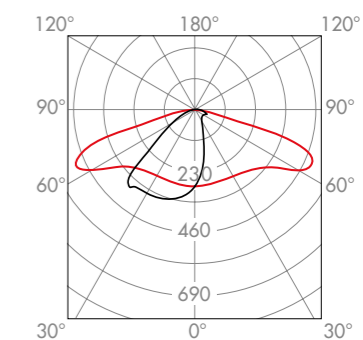


ТЕХНИЧЕСКИЕ ХАРАКТЕРИСТИКИ СИСТЕМЫ ПАРУС 2

Код изделия	H, м	H <sub>1</sub> , м	Мощность, Вт	Световой поток*, лм	Вес, кг
PRS2 60	6	4,2	2x40	2x6000	92
PRS2 60M	6	4,2	2x80	2x10900	92

\*Световой поток указан для варианта 4000К (при заказе указывать цветовую температуру)

Фотометрические кривые в полярных координатах

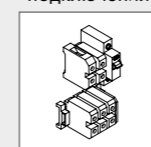


cd/1000 lm  
 — C0-C180  
 — C90-C270

Код для заказа состоит из **кода изделия**, **кода цветовой температуры** и **кода цвета изделия**, например:

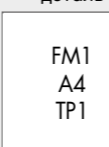
**PRS2 60\_4K\_W/MR RAL 9016**

комплект для подключения



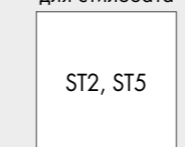
стр.277

закладная деталь



стр.272-275

закладная деталь для стилобата



стр.274

декоративный фланец



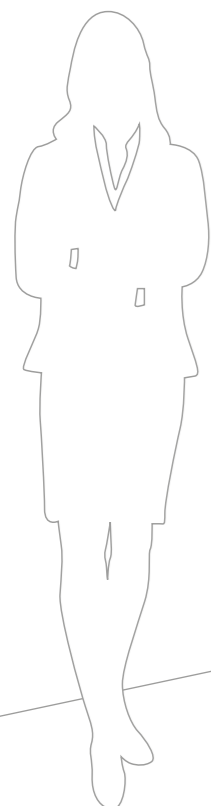
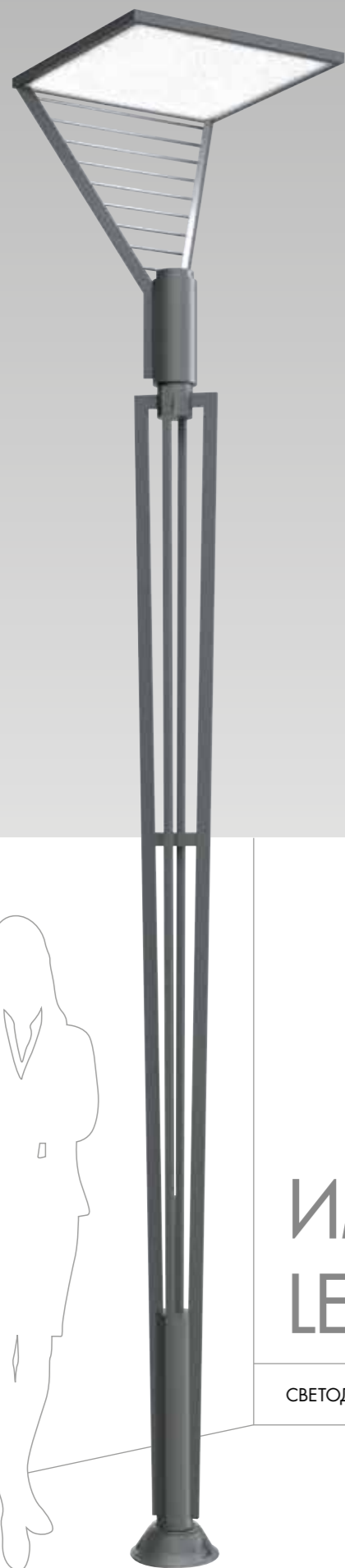
стр.276

цвет окраски



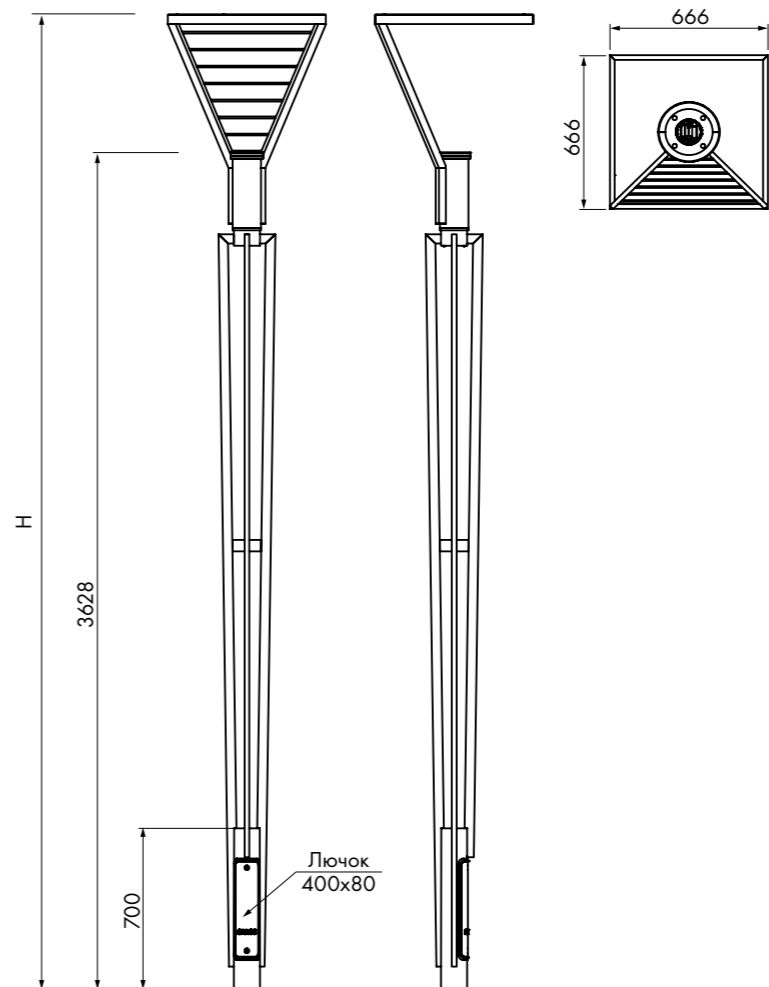
стр.278

дополнительная комплектация

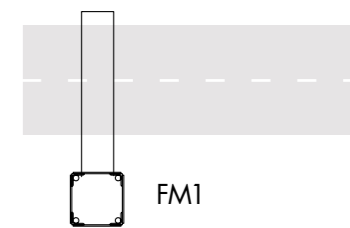


# ИМАТРА LED

СВЕТОДИОДНАЯ СИСТЕМА ОСВЕЩЕНИЯ

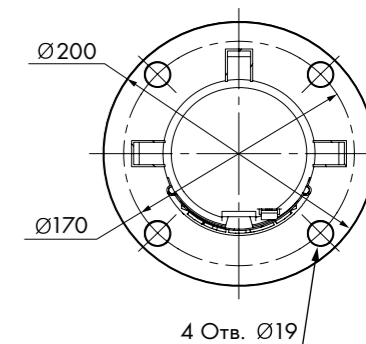


Расположение фундаментов относительно зоны освещения



Установка в соответствии со схемой

Фланец опоры

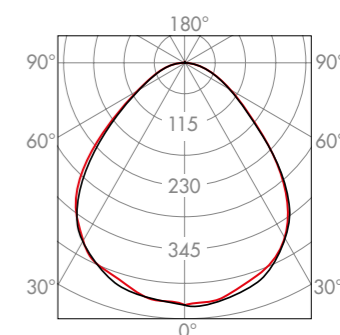


ТЕХНИЧЕСКИЕ ХАРАКТЕРИСТИКИ СИСТЕМЫ ИМАТРА LED

Код изделия	H, м	Мощность, Вт	Световой поток*, лм	Вес, кг
IM43 LED	4,3	60	5100	26

\*Световой поток указан для варианта 4000K (при заказе указывать цветовую температуру)

Фотометрические кривые в полярных координатах



cd/1000 lm  
 — C0-C180  
 — C90-C270

Код для заказа состоит из кода изделия, кода цветовой температуры и кода цвета изделия, например:

**IM43 LED**, **-4K**, **-BLK/MT RAL 9005**

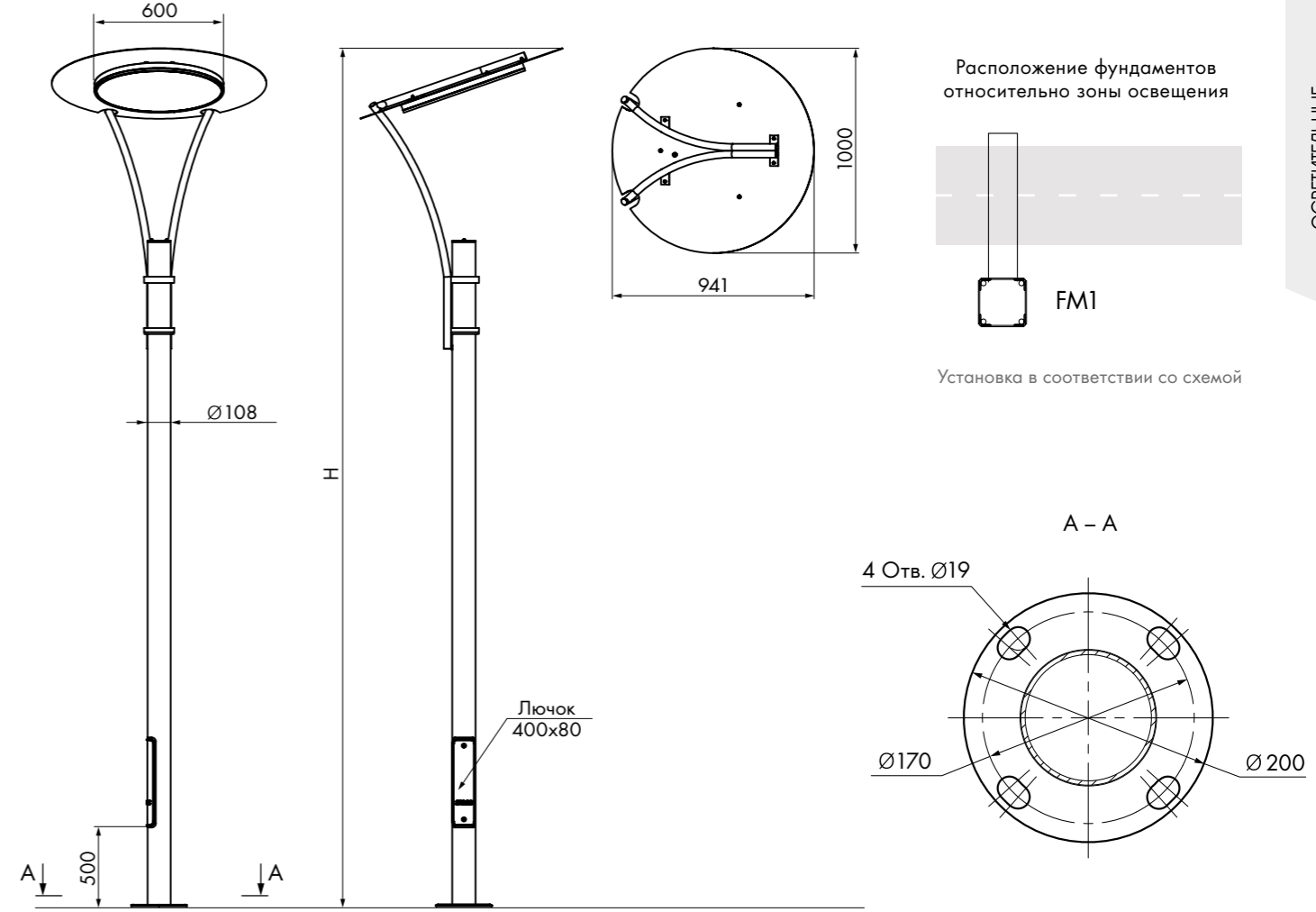
<p>комплект для подключения</p> <p>стр.277</p>	<p>закладная деталь</p> <p>FM1 A4 TP1</p> <p>стр.272-275</p>	<p>закладная деталь для стилобата</p> <p>ST2, ST5</p> <p>стр.274</p>	<p>декоративный фланец</p> <p>FLD1</p> <p>стр.276</p>	<p>цвет окраски</p> <p>стр.278</p>
--	--	--	---	------------------------------------

дополнительная комплектация



# ОНЕГА LED

СВЕТОДИОДНАЯ СИСТЕМА ОСВЕЩЕНИЯ

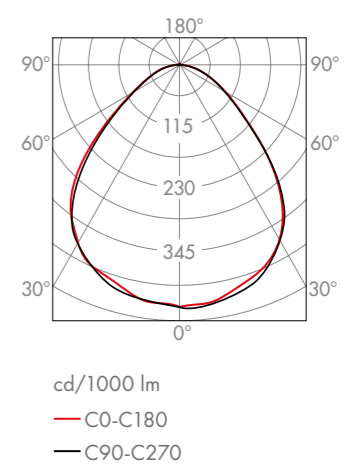


ТЕХНИЧЕСКИЕ ХАРАКТЕРИСТИКИ СИСТЕМЫ ОНЕГА LED

Код изделия	Н, м	Мощность, Вт	Световой поток*, лм	Вес, кг
ON LED	4,2	45	4000	65

\*Световой поток указан для варианта 4000K (при заказе указывать цветовую температуру)

Фотометрические кривые в полярных координатах

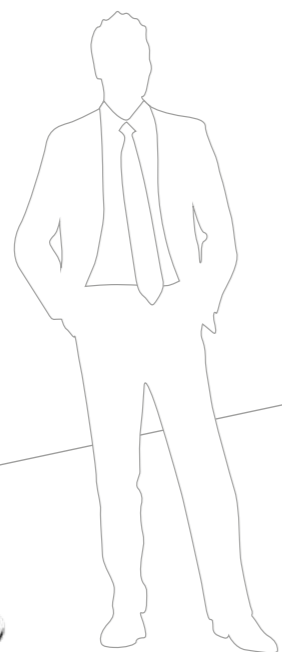


Код для заказа состоит из кода изделия, кода цветовой температуры и кода цвета изделия, например: **ON LED - 4K - BLK/MT RAL 9005**

дополнительная комплектация

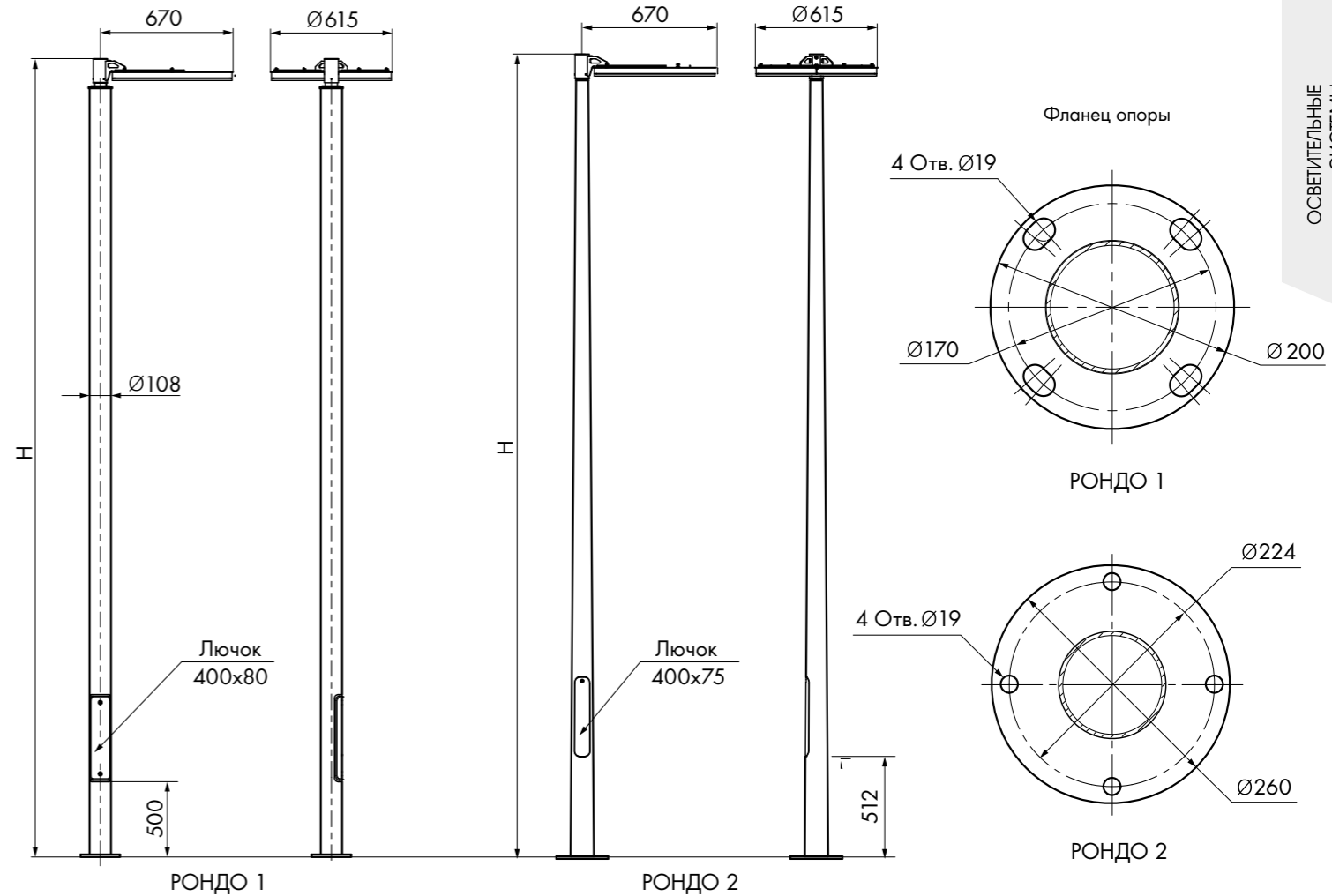
<p>комплект для подключения</p> <p>стр.277</p>	<p>закладная деталь</p> <p>FM1 A4 TP1</p> <p>стр.272-275</p>	<p>закладная деталь для стилобата</p> <p>ST2, ST5</p> <p>стр.274</p>	<p>декоративный фланец</p> <p>FLD1</p> <p>стр.276</p>	<p>цвет окраски</p> <p>стр.278</p>
--	--	--	---	------------------------------------





# РОНДО

СВЕТОДИОДНАЯ СИСТЕМА ОСВЕЩЕНИЯ



ТЕХНИЧЕСКИЕ ХАРАКТЕРИСТИКИ СИСТЕМ: РОНДО 1 / РОНДО 2

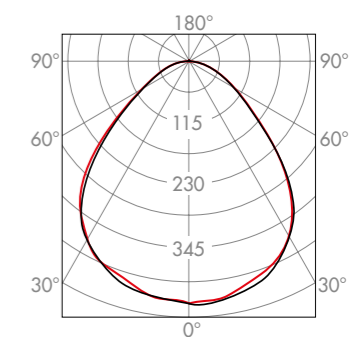
Вариант исполнения с одним светильником

Код изделия	Н, м	Мощность, Вт	Световой поток*, лм	Вес, кг
RON 1/1 40	4	36	3300	46
RON 1/1 45	4,5	36	3300	51
RON 1/1 50	5	36	3300	55
RON 1/1 60	6	36	3300	64
RON 2/1 40	4	36	3300	37
RON 2/1 45	4,5	36	3300	42
RON 2/1 50	5	36	3300	50
RON 2/1 60	6	36	3300	69

Вариант исполнения с двумя светильниками

Код изделия	Н, м	Мощность, Вт	Световой поток*, лм	Вес, кг
RON 1/2 40	4	36x2	3300x2	51
RON 1/2 45	4,5	36x2	3300x2	56
RON 1/2 50	5	36x2	3300x2	60
RON 1/2 60	6	36x2	3300x2	69
RON 2/2 40	4	36x2	3300x2	44
RON 2/2 45	4,5	36x2	3300x2	49
RON 2/2 50	5	36x2	3300x2	57
RON 2/2 60	6	36x2	3300x2	76

Фотометрические кривые в полярных координатах



cd/1000 lm  
 — C0-C180  
 — C90-C270

\*Световой поток указан для варианта 4000K (при заказе указывать цветовую температуру)

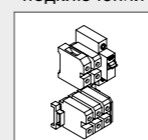
Система выпускается в двух модификациях:

Рондо 1 – на цилиндрической опоре (Свирь)  
 Рондо 2 – на круглоконической опоре (Бульвар 2)

Рассеиватель – противоослепляющий “колотый лед” (код ES) или опаловый рассеиватель (код O).  
 При заказе необходимо указывать код рассеивателя.

Код состоит из **кода изделия**, **кода рассеивателя**, **кода цветовой температуры** и **кода цвета изделия**: **RON1/2 45 -ES- 4K- W/MR RAL 9016**

комплект для подключения



стр.277

закладная деталь Рондо1

FM1  
A4  
TP1

стр.272-275

закладная деталь Рондо2

FM6  
TP4

стр.272-273

декоративный фланец Рондо1



стр.276

декоративный фланец Рондо2



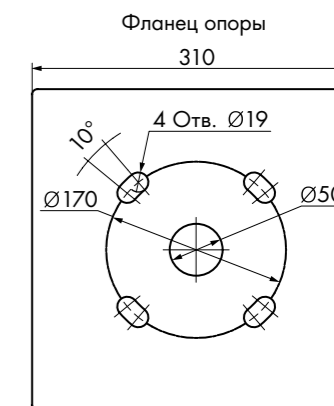
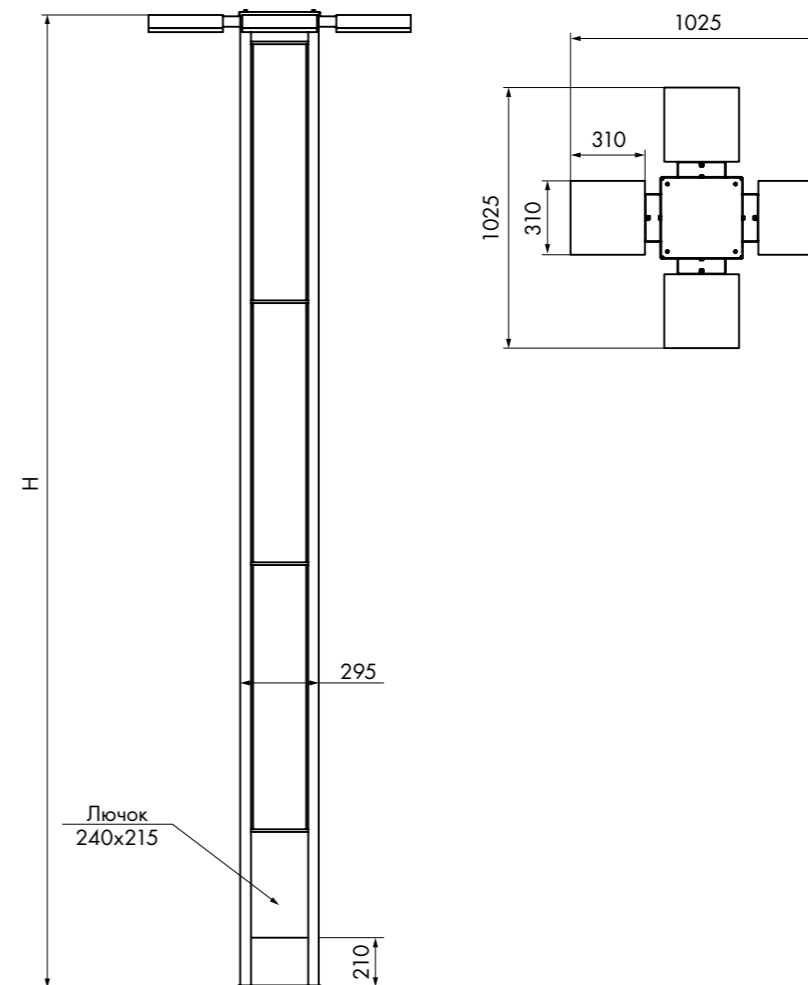
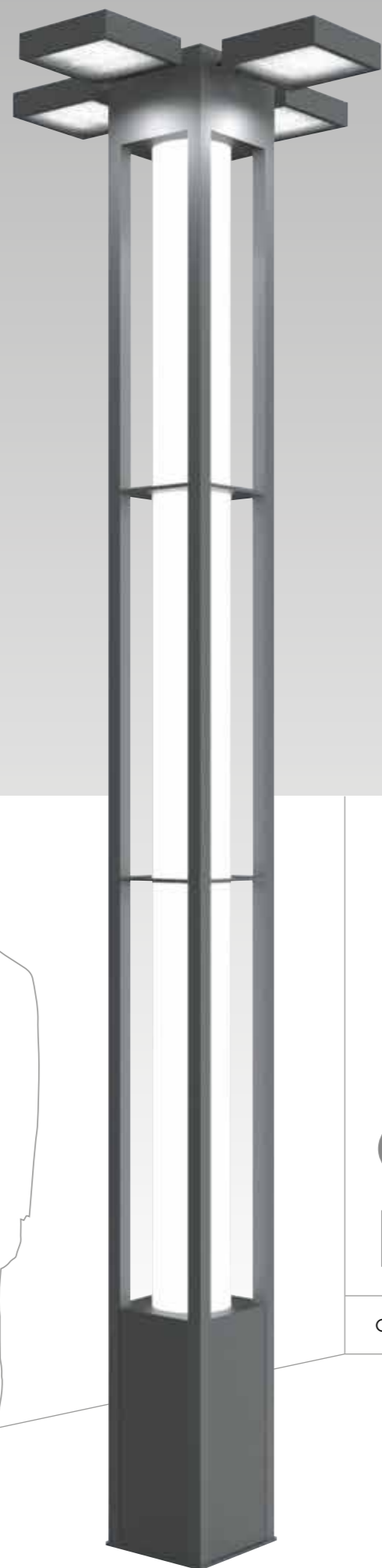
стр.276

цвет окраски



стр.278

дополнительная комплектация



ТЕХНИЧЕСКИЕ ХАРАКТЕРИСТИКИ СИСТЕМЫ СИТИ КВАДРО

Код изделия	H, м	Светильники	Мощность, Вт	Световой поток*, лм	Вес, кг
QU 38 LED	3,8	верх. свет.	4x13	4x1500	62
		центр. свет.	124	7300	

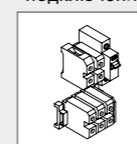
\*Световой поток указан для варианта 4000K (при заказе указывать цветовую температуру)

# СИТИ КВАДРО

СВЕТОДИОДНАЯ СИСТЕМА ОСВЕЩЕНИЯ

Код для заказа состоит из кода изделия, кода цветовой температуры и кода цвета изделия, например: **QU 38 LED - 4K - W/MR RAL 9016**

комплект для подключения



стр.277

закладная деталь

FM1  
A4  
TP1

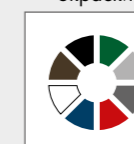
стр.272-275

закладная деталь для стилобата

ST2, ST5

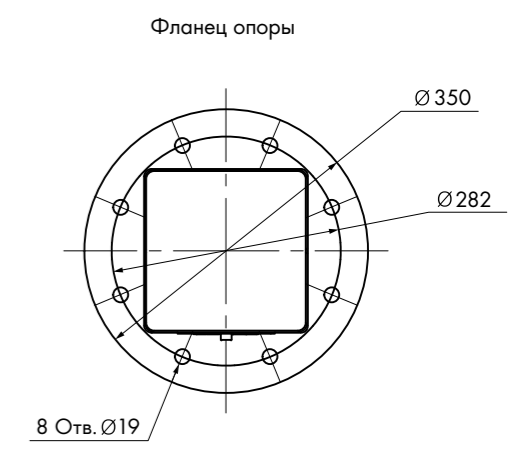
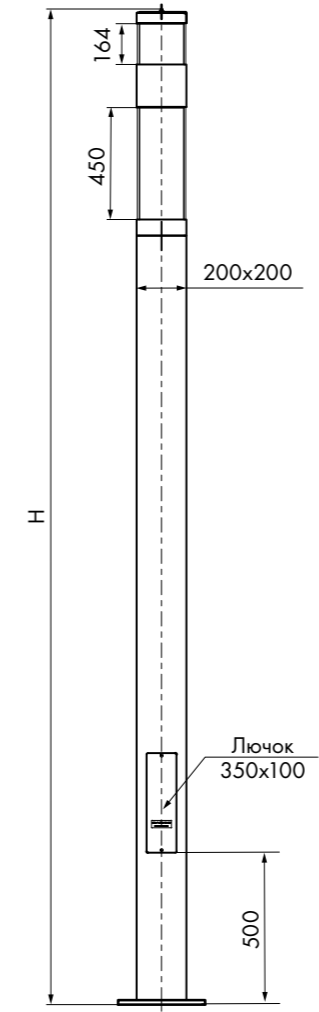
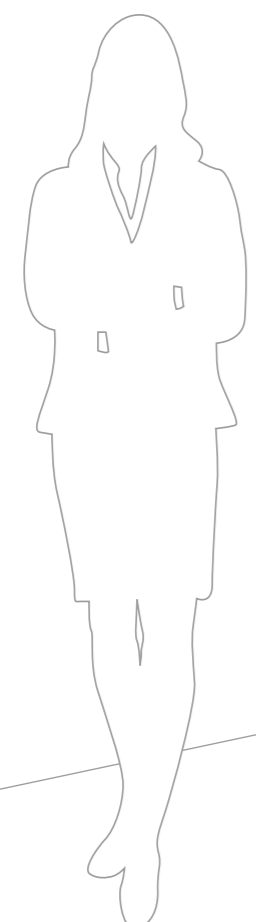
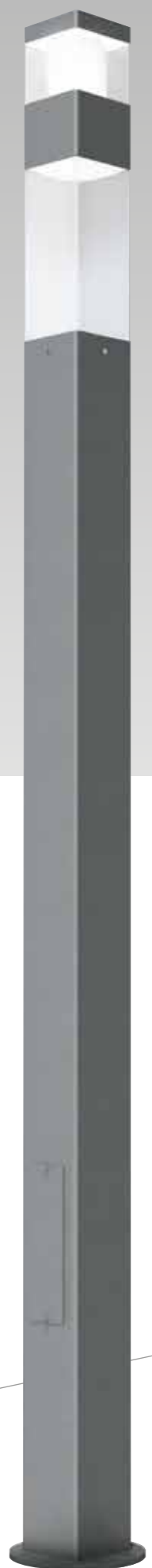
стр.274

цвет окраски



стр.278

дополнительная комплектация



ТЕХНИЧЕСКИЕ ХАРАКТЕРИСТИКИ СИСТЕМЫ МАЯК КВАДРО

Код изделия	H, м	Светильники	Мощность, Вт	Световой поток*, лм	Вес, кг
МАЯК КВАДРО	4	верх. свет.	6	RGBW	156
		центр. свет.	28	2700	

\*Световой поток указан для варианта 4000K (при заказе указывать цветовую температуру)

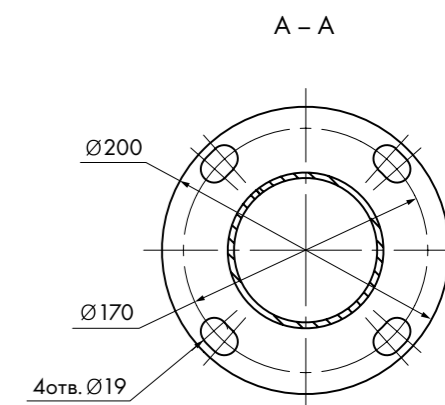
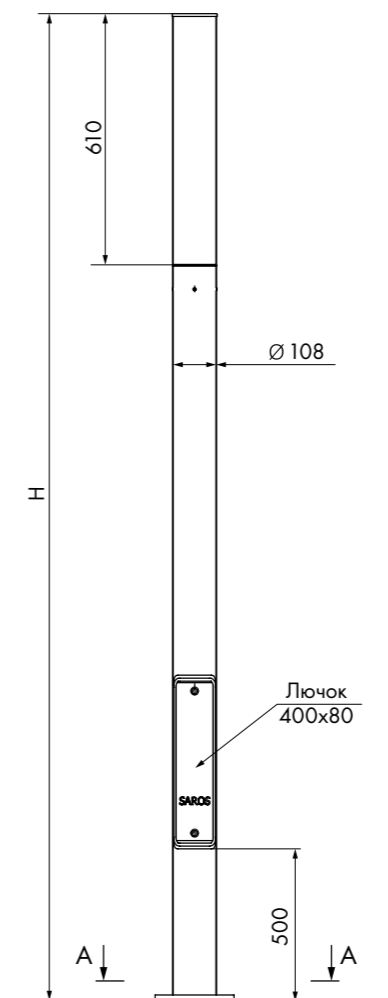
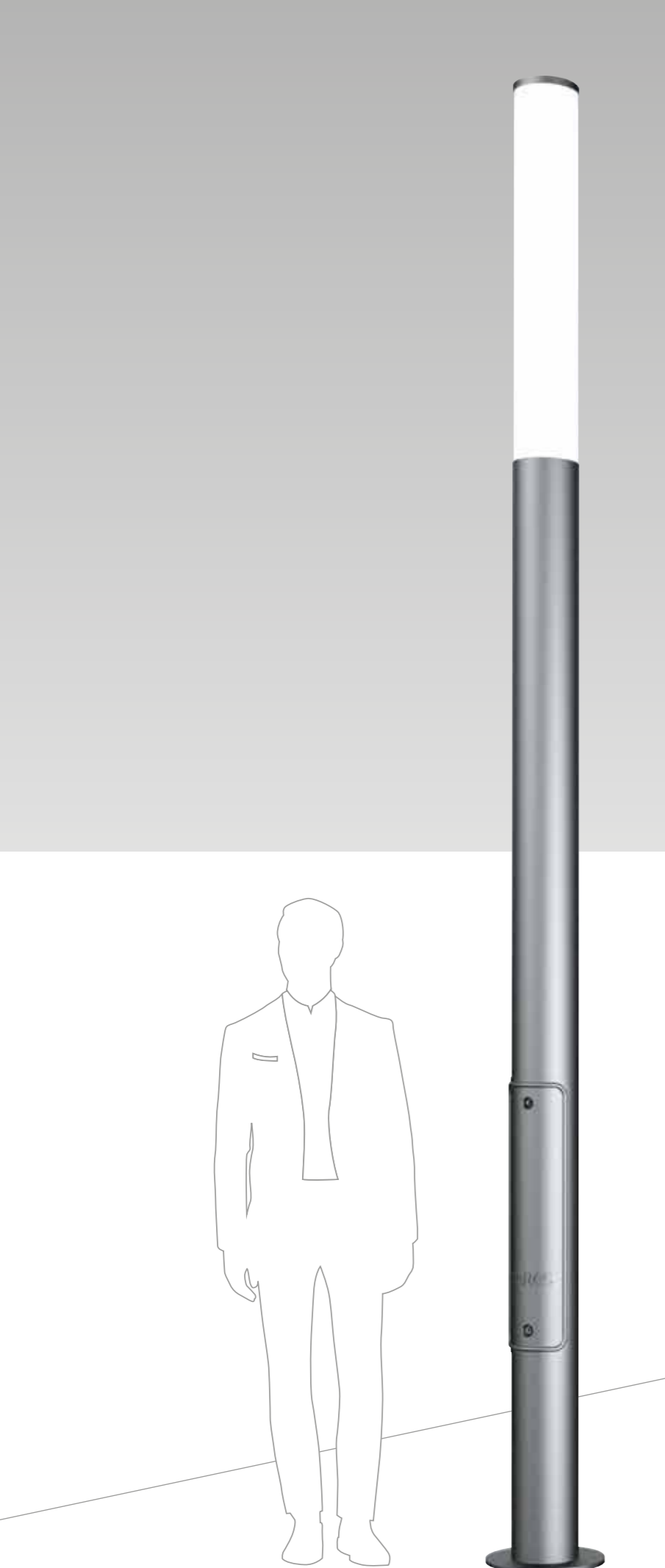
# МАЯК КВАДРО

СВЕТОДИОДНАЯ СИСТЕМА ОСВЕЩЕНИЯ

Код для заказа состоит из кода изделия, кода цветовой температуры и кода цвета изделия, например: [МАЯК КВАДРО - 27К - W/MR RAL 9016](#).

дополнительная комплектация

<p>комплект для подключения</p> <p>стр.277</p>	<p>закладная деталь</p> <p>FM8</p> <p>стр.273</p>	<p>цвет окраски</p> <p>стр.278</p>
--	---	------------------------------------



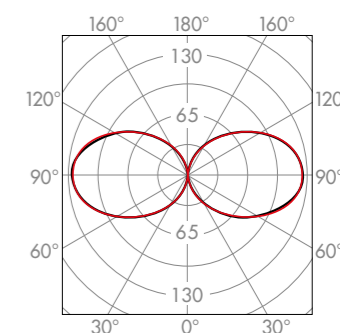
- ERC
- 220V
- КОРПУС  
СТАЛЬ
- ПЛАФОН  
ОПАЛОВЫЙ РС
- IP65
- LED
- 2700K
- 4000K
- CRI>80

ТЕХНИЧЕСКИЕ ХАРАКТЕРИСТИКИ СИСТЕМЫ МАЯК

Код изделия	Н, м	Мощность, Вт	Световой поток*, лм	Вес, кг
МАЯК 20	2	31	3300	20
МАЯК 25	2,5	31	3300	24
МАЯК 30	3	31	3300	28
МАЯК 40	4	31	3300	41
МАЯК 50	5	31	3300	50
МАЯК 60	6	31	3300	59

\*Световой поток указан для варианта 4000K (при заказе указывать цветовую температуру)

Фотометрические кривые в полярных координатах



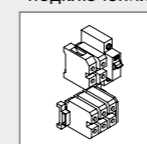
cd/1000 lm  
 — C0-C180  
 — C90-C270

# МАЯК

СВЕТОДИОДНАЯ СИСТЕМА

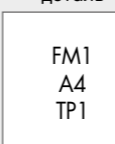
Код для заказа опоры состоит из кода изделия, кода цветовой температуры и кода цвета изделия, например: **МАЯК 25 - 4K - BLK/MT RAL 9005**

комплект для подключения



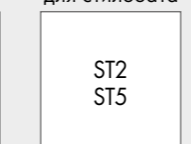
стр.277

закладная деталь



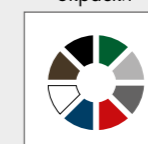
стр.272-275

закладная деталь для стилобата



стр.274

цвет окраски



стр.278

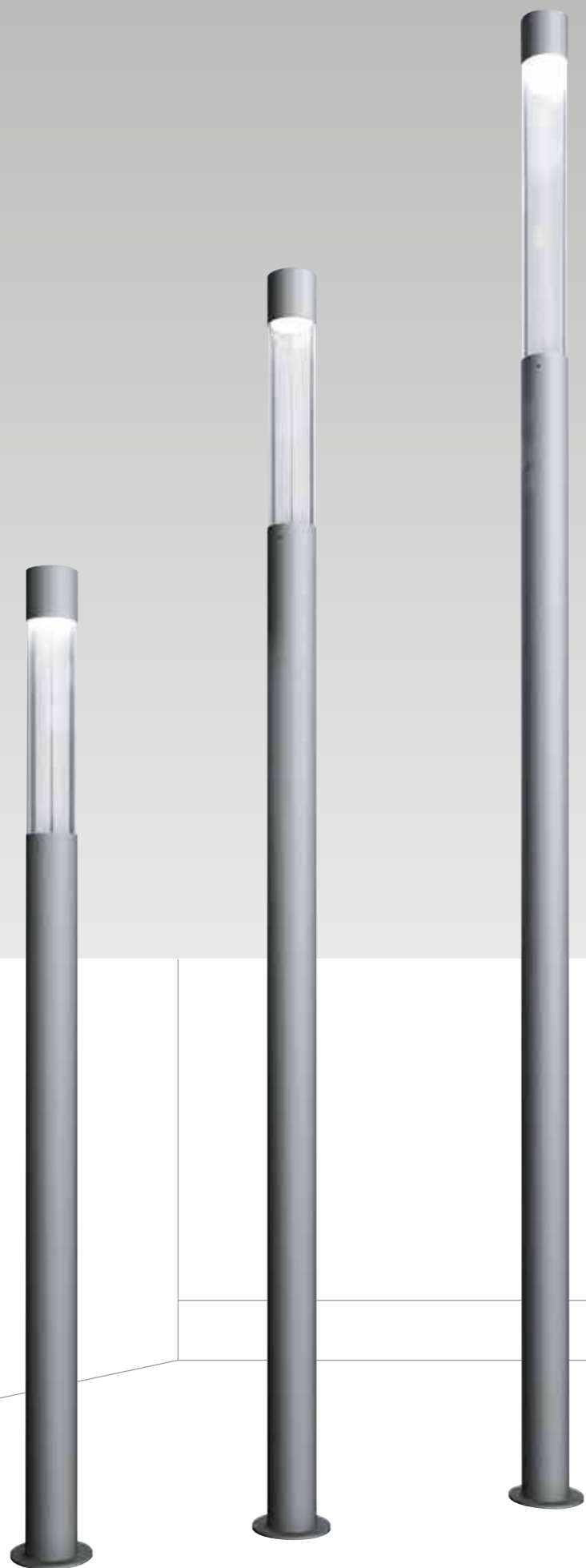
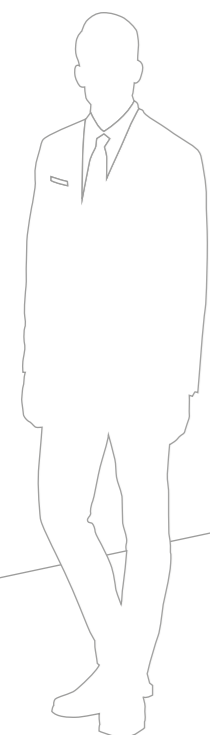
светодиодный торшер



стр.120

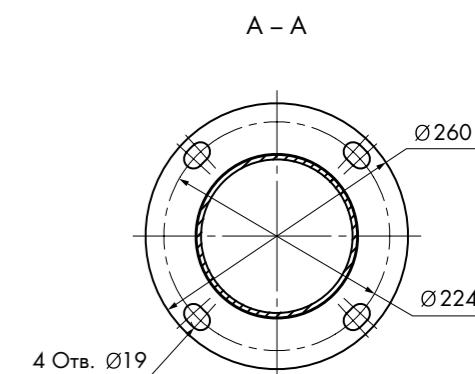
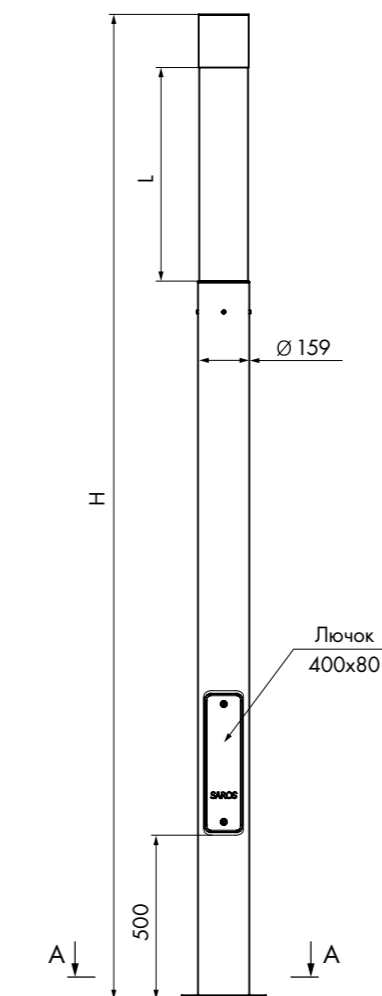
дополнительная комплектация

рекомендованная продукция



# РЕПЛЭЙ 159

СВЕТОДИОДНАЯ СИСТЕМА



220V
 

КОРПУС СТАЛЬ, Zn	ПЛАФОН ПРОЗРАЧНЫЙ РС
---------------------	-------------------------

 IP65 LED 2700K 4000K CRI>80

### ТЕХНИЧЕСКИЕ ХАРАКТЕРИСТИКИ ТОРШЕРА РЕПЛЭЙ 159

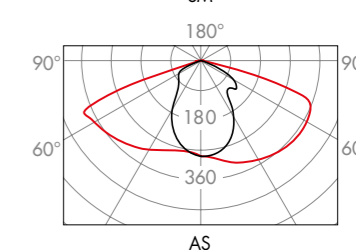
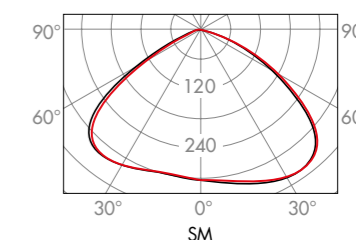
Код изделия	H, м	L, мм	Мощность, Вт	Световой поток*, лм	Вес, кг
TRE 159 30	3	650	40	4300	50
TRE 159 40	4	650	40	4300	68
TRE 159 50	5	1000	40	4300	96
TRE 159 30M	3	650	56	5600	50
TRE 159 40M	4	650	56	5600	68
TRE 159 50M	5	1000	56	5600	96

\*Световой поток указан для варианта 4000K (при заказе указывать цветовую температуру)

Вторичная оптика:

- SM – симметричная
- AS – асимметричная

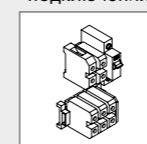
Фотометрические кривые в полярных координатах



— C0-C180 cd/1000 lm  
— C90-C270

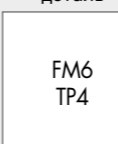
Код для заказа состоит из кода изделия - кода цветовой температуры - кода цвета изделия, например: **TRE 159 50 AS - 4K - BLK/MT RAL 9005**

комплект для подключения



стр.277

закладная деталь



стр.272-273

закладная деталь для стилобата



стр.275

цвет окраски

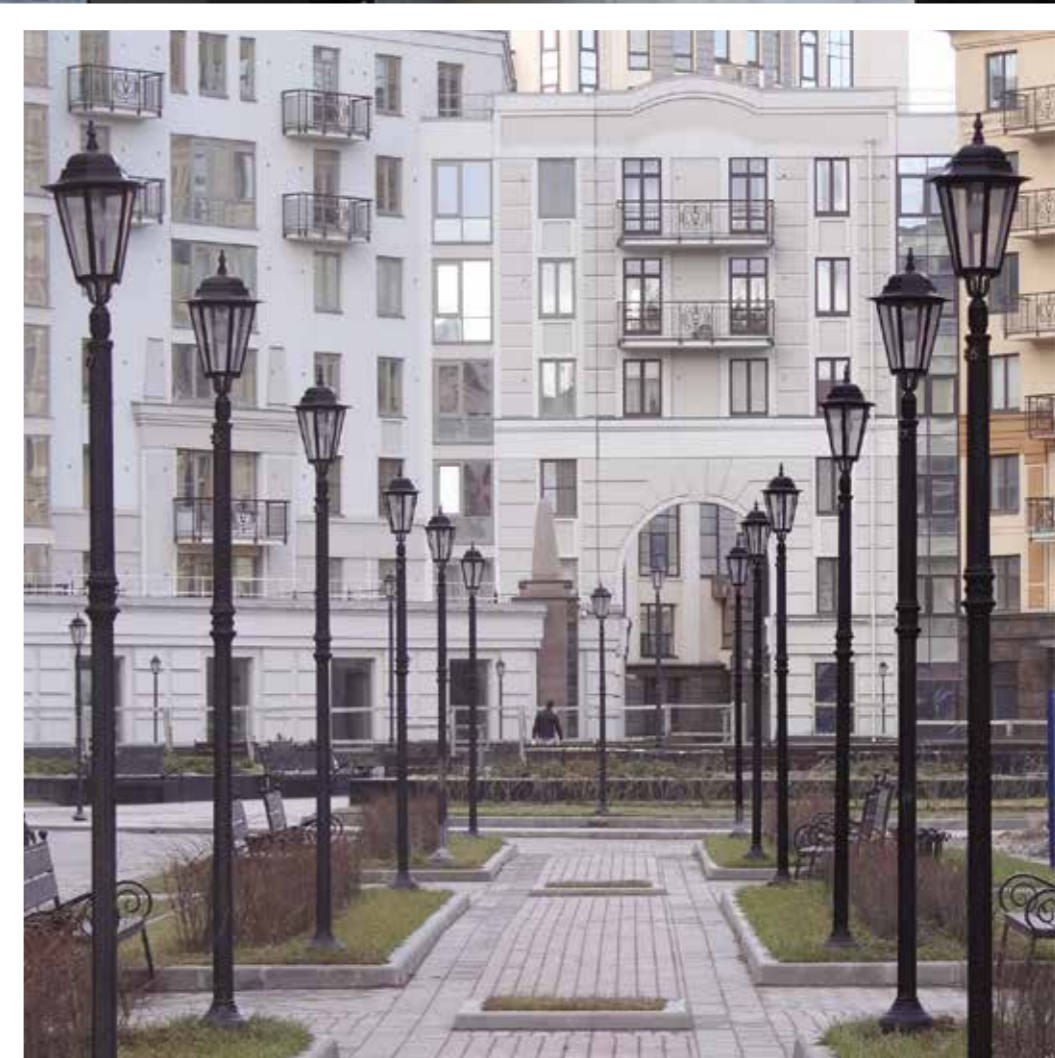


стр.278

дополнительная комплектация

# ОПОРЫ НАРУЖНОГО ОСВЕЩЕНИЯ





## ОПОРЫ НАРУЖНОГО ОСВЕЩЕНИЯ

ОПОРЫ НАРУЖНОГО ОСВЕЩЕНИЯ

ОПОРЫ НАРУЖНОГО ОСВЕЩЕНИЯ



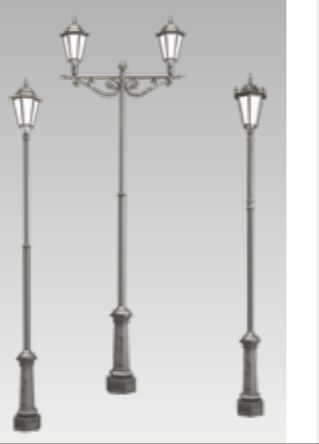
АРБАТ 64



АРБАТ 2 66



ВАВИЛОН 68



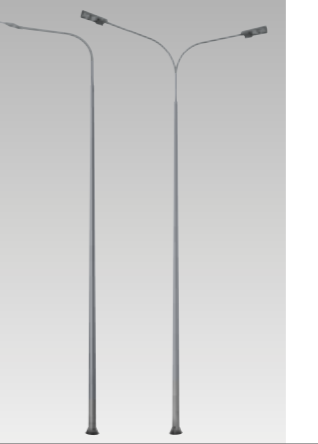
КОНЕВЕЦ 70



АЛЛЕЯ 84



БУЛЬВАР 86



ПРОСПЕКТ 88



СЕГЕЖА 72



ЛИГОВО 74



ВАЛДАЙ 76



ВОЛХОВ 78



СВИРЬ 90



ЗЕНИТ 90



КАЗАНЬ 90



СПАРТАК 90



СТАЛИНГРАД 80



БАЛЧУГ 82



ХАЙВЭЙ 92-94



АЛЕКСАНДРИЯ 92-94



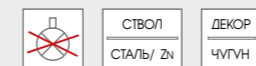
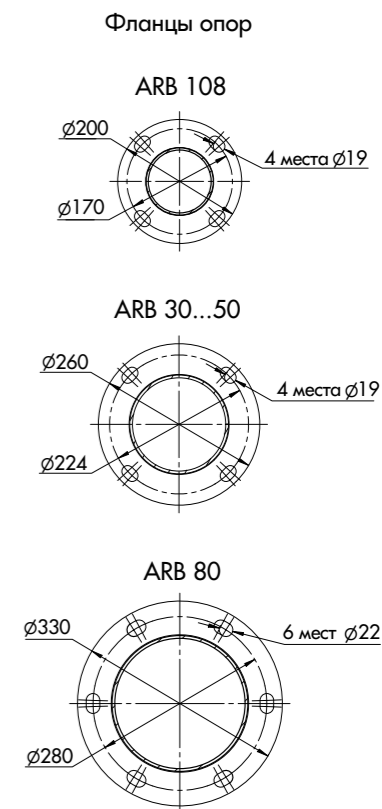
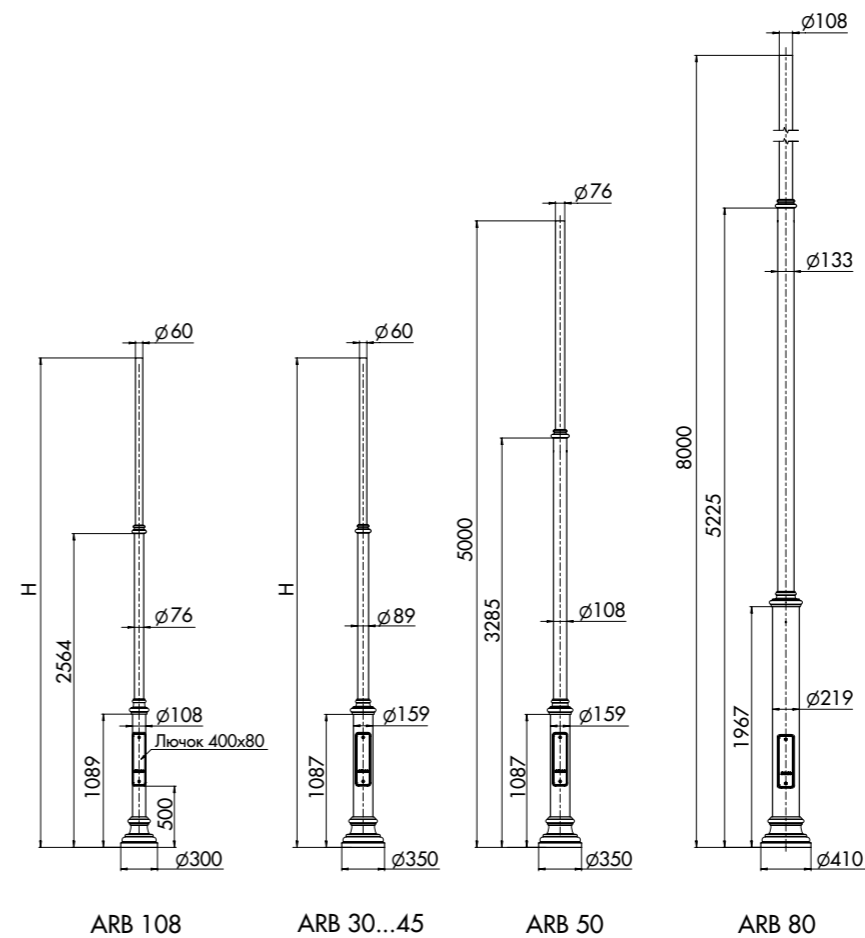
РЕПИНО 92-94





# АРБАТ

ОПОРА НАРУЖНОГО ОСВЕЩЕНИЯ

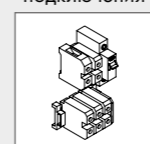


ТЕХНИЧЕСКИЕ ХАРАКТЕРИСТИКИ  
ОПОРЫ АРБАТ

Код изделия	H, м	Вес, кг
ARB108 30	3,0	42
ARB108 35	3,5	45
ARB108 40	4,0	48
ARB108 45	4,5	50
ARB108 50	5,0	53
ARB 30	3,0	59
ARB 35	3,5	62
ARB 40	4,0	65
ARB 45	4,5	68
ARB 50	5,0	81
ARB 80	8,0	154

Код для заказа опоры состоит из **кода изделия** и **кода цвета изделия** из базовой палитры например: **ARB108 50 - BLK/MR RAL 9005**

комплект для подключения



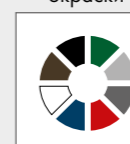
стр.277

закладная деталь

FM6  
A4 (ARB 108)  
FM6 (ARB 30-50)  
TP6 (ARB 80)

стр.272-275

цвет окраски



стр.278

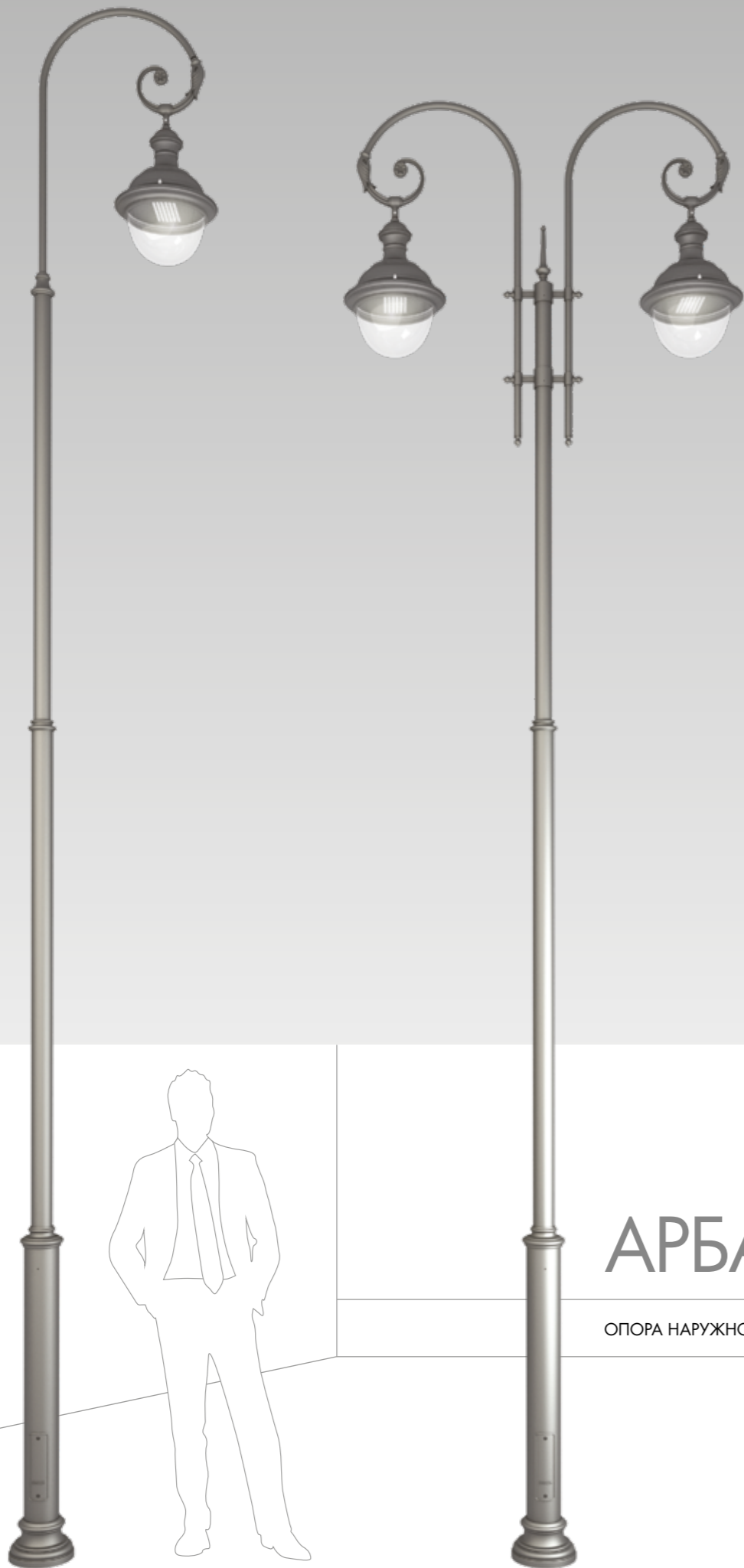
декоративный светильник

ПЕТЕРГОФ  
ПАВЛОВСК  
КОТЛИН

стр.190,194,196

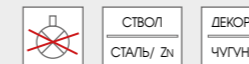
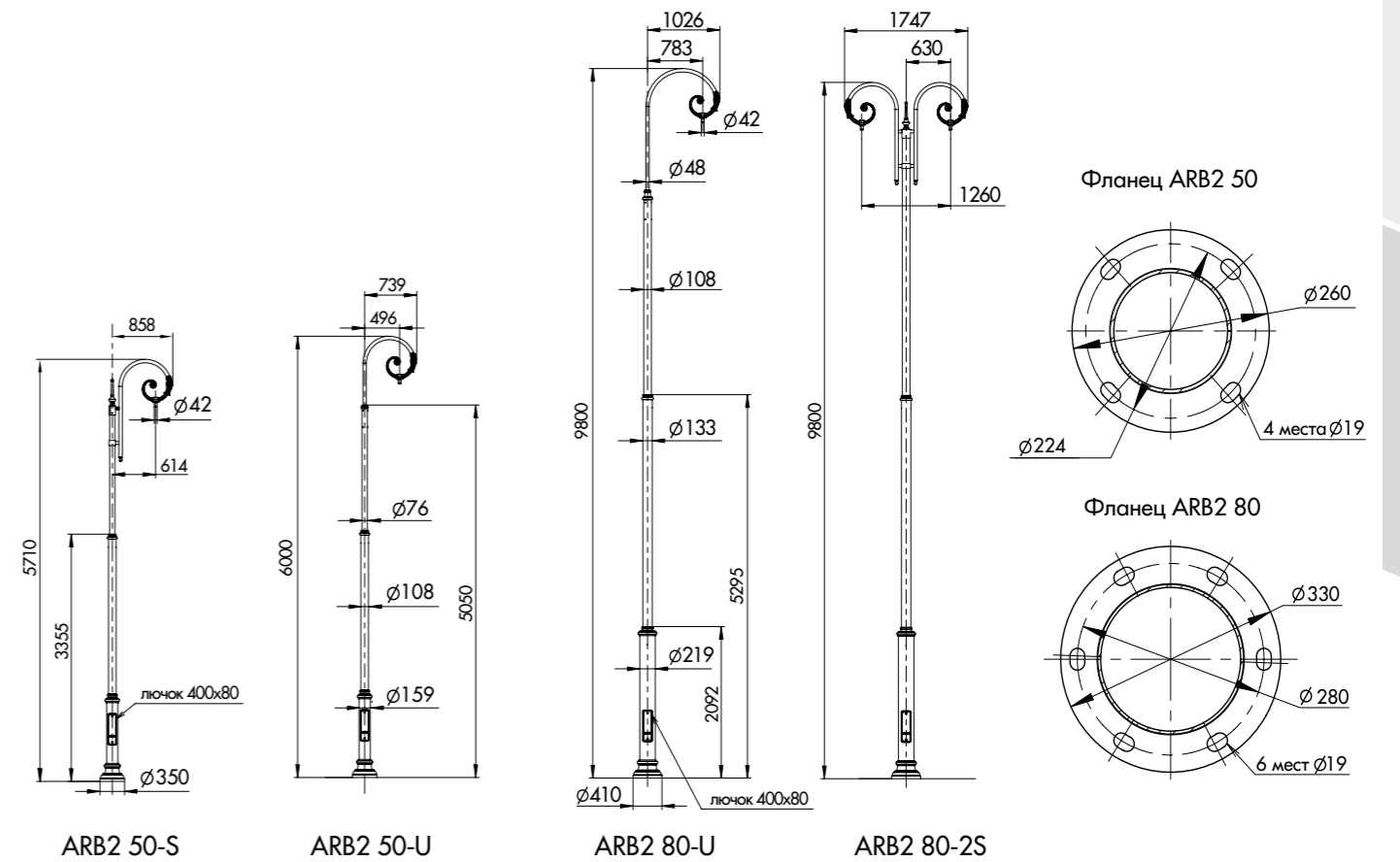
дополнительная комплектация

рекомендованная продукция



# АРБАТ 2

ОПОРА НАРУЖНОГО ОСВЕЩЕНИЯ



ТЕХНИЧЕСКИЕ ХАРАКТЕРИСТИКИ  
ОПОРЫ АРБАТ 2

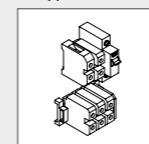
Код изделия	Н, м	Вес, кг
ARB2 50-U	6,0	96
ARB2 50-S	5,7	105
ARB2 50-2S	5,7	117
ARB2 80-U	9,8	200
ARB2 80-S	9,8	182
ARB2 80-2S	9,8	200

Опора поставляется в комплекте с кронштейном:  
Установка сверху – дополнительный код U  
Установка сбоку – дополнительный код S,  
2S - опора с двумя кронштейнами под 180 градусов.

Код для заказа опоры состоит из **кода изделия**, и **кода цвета изделия**, из базовой палитры например:

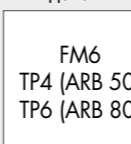
**ARB2 80-U - BLK/MR RAL 9005**

комплект для подключения



стр.277

закладная деталь



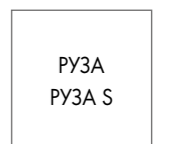
стр.272-275

цвет окраски



стр.278

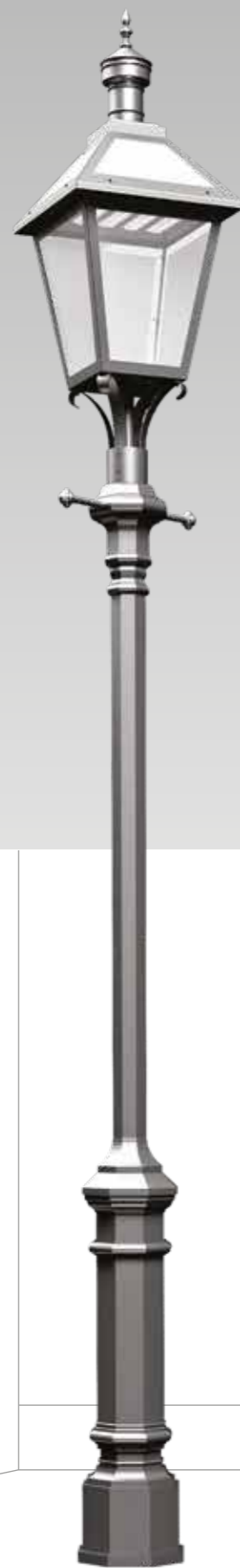
декоративный светильник



стр.184,186

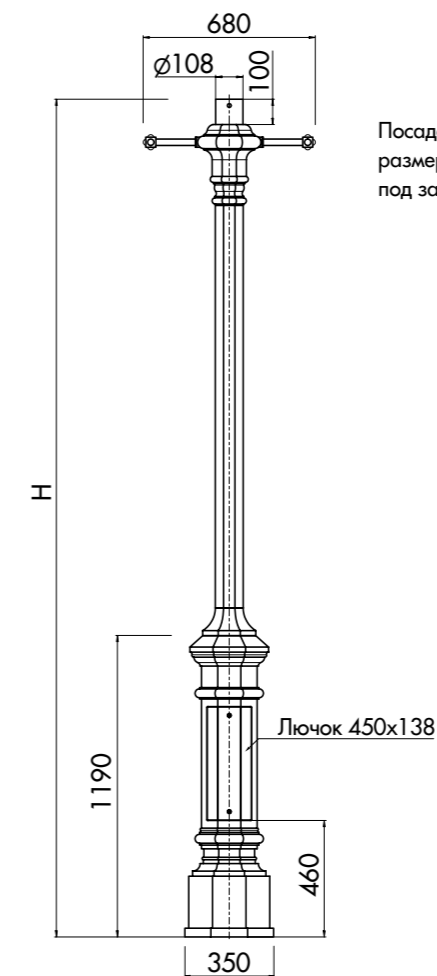
дополнительная комплектация

рекомендованная продукция

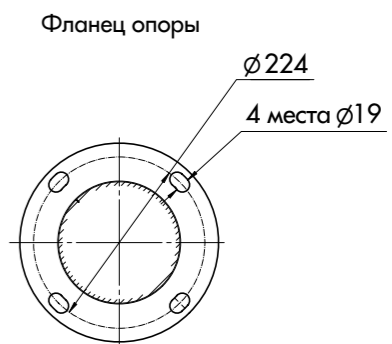


# БАВИЛОН

ОПОРА НАРУЖНОГО ОСВЕЩЕНИЯ



Посадочный размер изготавливается под заказанный светильник.



	СТВОЛ СТАЛЬ	СТВОЛ Zn	ДЕКОР ЧУГУН
--	----------------	-------------	----------------

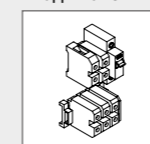
ТЕХНИЧЕСКИЕ ХАРАКТЕРИСТИКИ  
ОПОРЫ БАВИЛОН

Код изделия	H, м	Вес, кг
VAV32	3,2	183

Код для заказа опоры состоит из кода изделия и кода цвета изделия из базовой палитры например:

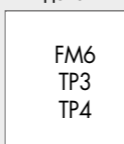
VAV32 - BLK/MR RAL 9005

комплект для подключения



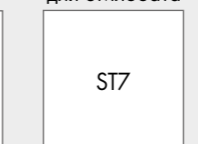
стр.277

закладная деталь



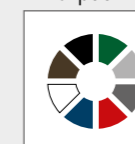
стр.272-273

закладная деталь для стилобата



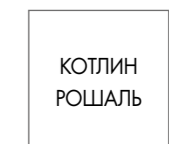
стр.275

цвет окраски



стр.278

декоративный светильник



стр.196,198

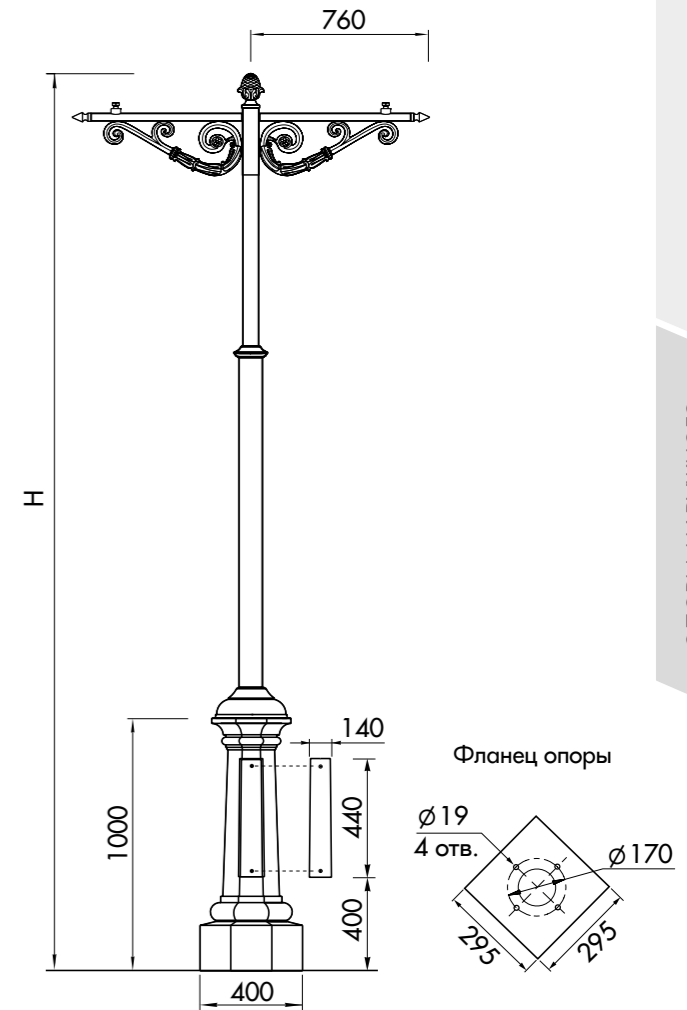
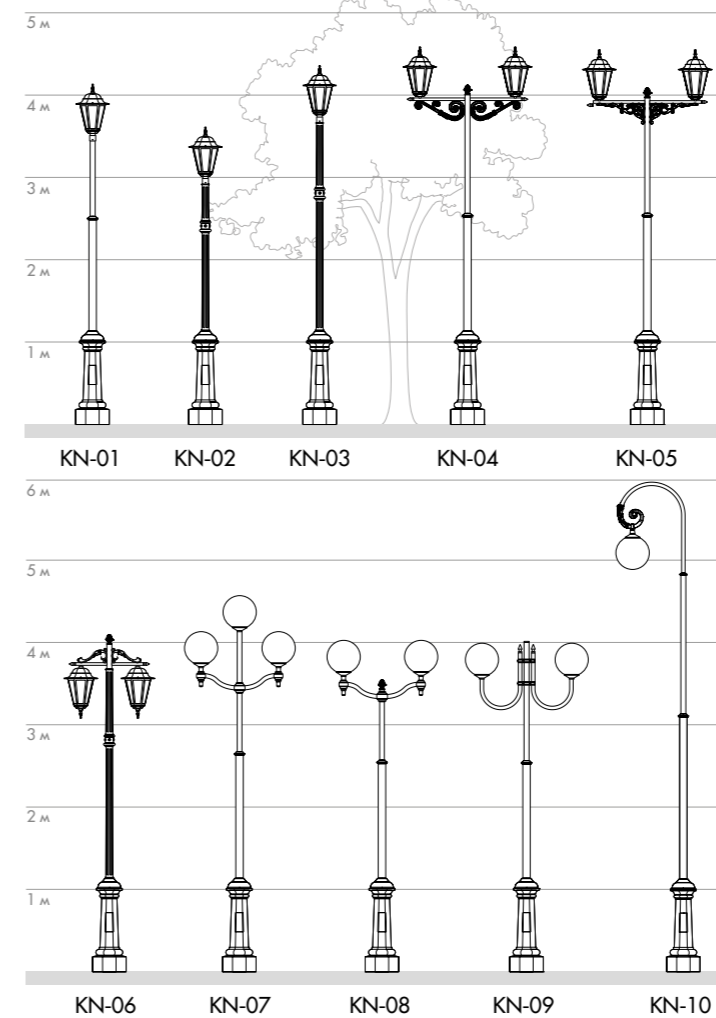
дополнительная комплектация

рекомендованная продукция



# КОНЕВЕЦ

ОПОРА НАРУЖНОГО ОСВЕЩЕНИЯ



ОПОРЫ НАРУЖНОГО ОСВЕЩЕНИЯ

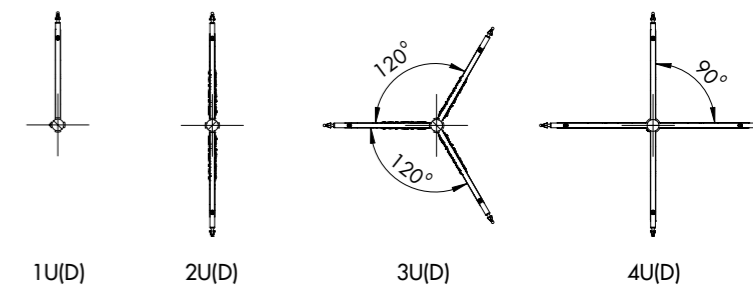
	СТВОЛ СТАЛЬ	ДЕКОР AL	ДЕКОР ЧУГУН
--	----------------	-------------	----------------

ТЕХНИЧЕСКИЕ ХАРАКТЕРИСТИКИ  
ОПОРЫ КОНЕВЕЦ

Код изделия	H*, м	Вес, кг
KN-01	3,5	120
KN-02	3,0	152
KN-03	3,7	165
KN-04	4,0	143
KN-05	4,0	131
KN-06	4,0	176
KN-07	4,0	130
KN-08	3,7	131
KN-09	4,0	133
KN-10	6,0	150

Количество кронштейнов на опорах KN-04 и KN-05 - от 1 до 4 (указывается в коде заказа). На KN-06 - от 1 до 3. Кронштейны на опорах могут располагаться декоративными элементами вниз (D) или вверх (U).

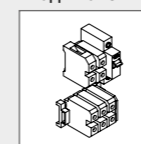
Варианты расположения кронштейнов



\* Высота опоры указана без учета размеров установленных на ней светильников

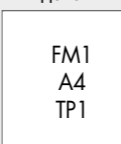
Код для заказа состоит из **кода изделия/количество кронштейнов** и **кода цвета изделия**, например: **KN-04/2D - BLK/MR RAL 9005**

комплект для подключения



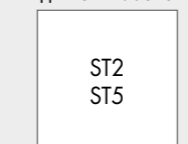
стр.277

закладная деталь



стр.272-275

закладная деталь для стилобата



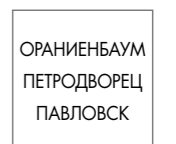
стр.274

цвет окраски



стр.278

декоративный светильник



стр.190,192,194

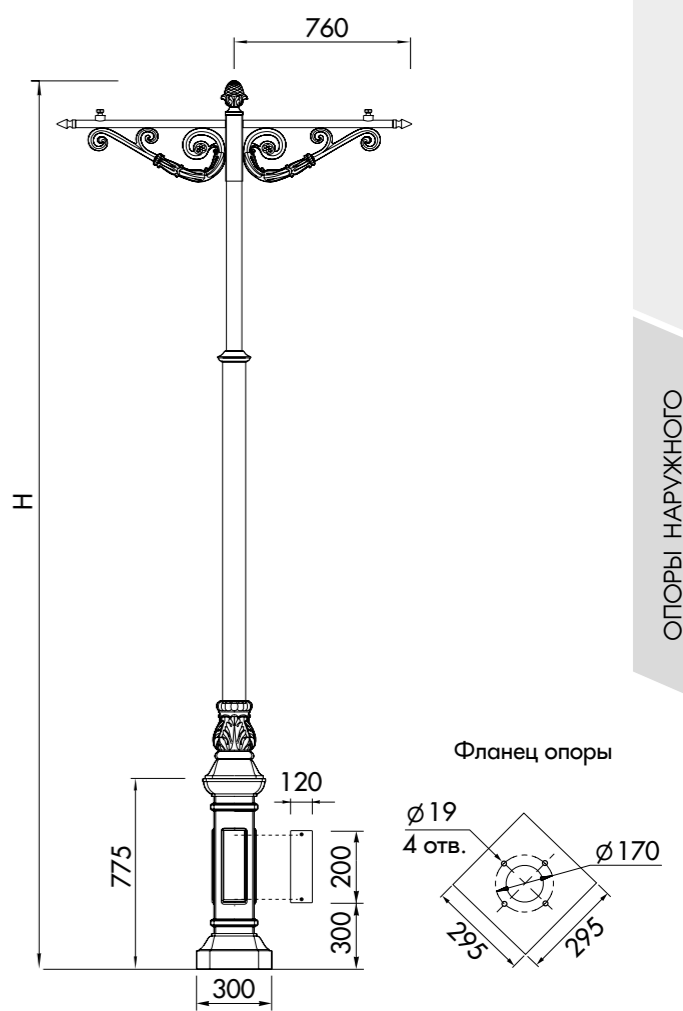
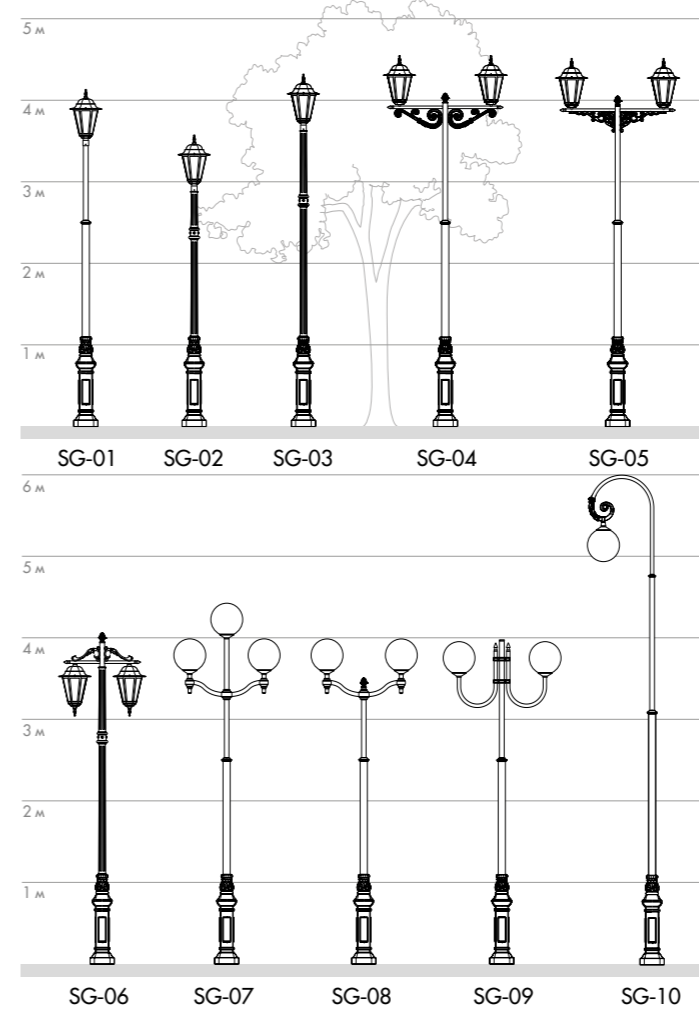
дополнительная комплектация

рекомендованная продукция



# СЕГЕЖА

ОПОРА НАРУЖНОГО ОСВЕЩЕНИЯ



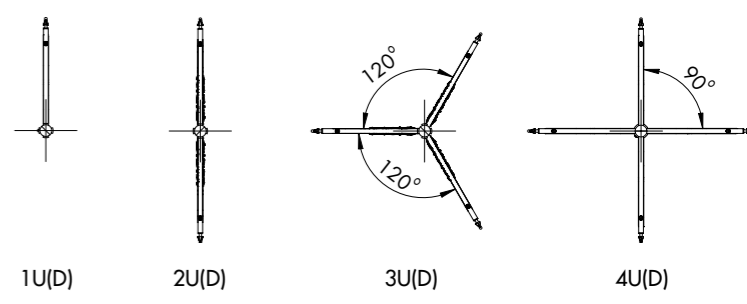
	СТВОЛ СТАЛЬ	ДЕКОР AL	ДЕКОР ЧГУН
--	----------------	-------------	---------------

ТЕХНИЧЕСКИЕ ХАРАКТЕРИСТИКИ  
ОПОРЫ СЕГЕЖА

Код изделия	H*, м	Вес, кг
SG-01	3,5	109
SG-02	2,8	142
SG-03	3,7	155
SG-04	4,0	134
SG-05	4,0	122
SG-06	4,0	165
SG-07	4,0	118
SG-08	3,8	119
SG-09	4,0	121
SG-10	6,0	135

Количество кронштейнов на опорах SG-04 и SG-05 - от 1 до 4 (указывается в коде заказа). На SG-06 - от 1 до 3. Кронштейны на опорах могут располагаться декоративными элементами вниз (D) или вверх (U).

Варианты расположения кронштейнов



\* Высота опоры указана без учета размеров установленных на ней светильников

Код для заказа состоит из **кода изделия/количество кронштейнов** и **кода цвета изделия**, например: **SG-05/3D - BLK/MR RAL 9005**

<p>комплект для подключения</p> <p>стр.277</p>	<p>закладная деталь</p> <p>FM1 A4 TP1</p> <p>стр.272-275</p>	<p>закладная деталь для стилобата</p> <p>ST2 ST5</p> <p>стр.274</p>	<p>цвет окраски</p> <p>стр.278</p>	<p>декоративный светильник</p> <p>ОРАНИЕНБАУМ ПЕТРОДВОРЕЦ ПАВЛОВСК</p> <p>стр.190,192,194</p>
--	--	---	------------------------------------	---

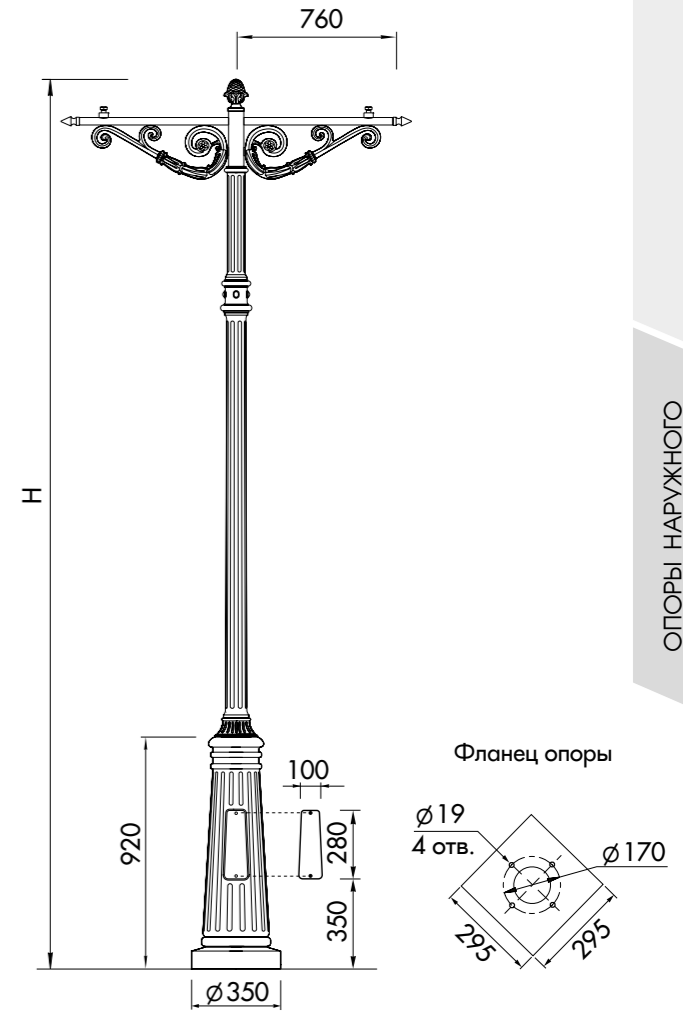
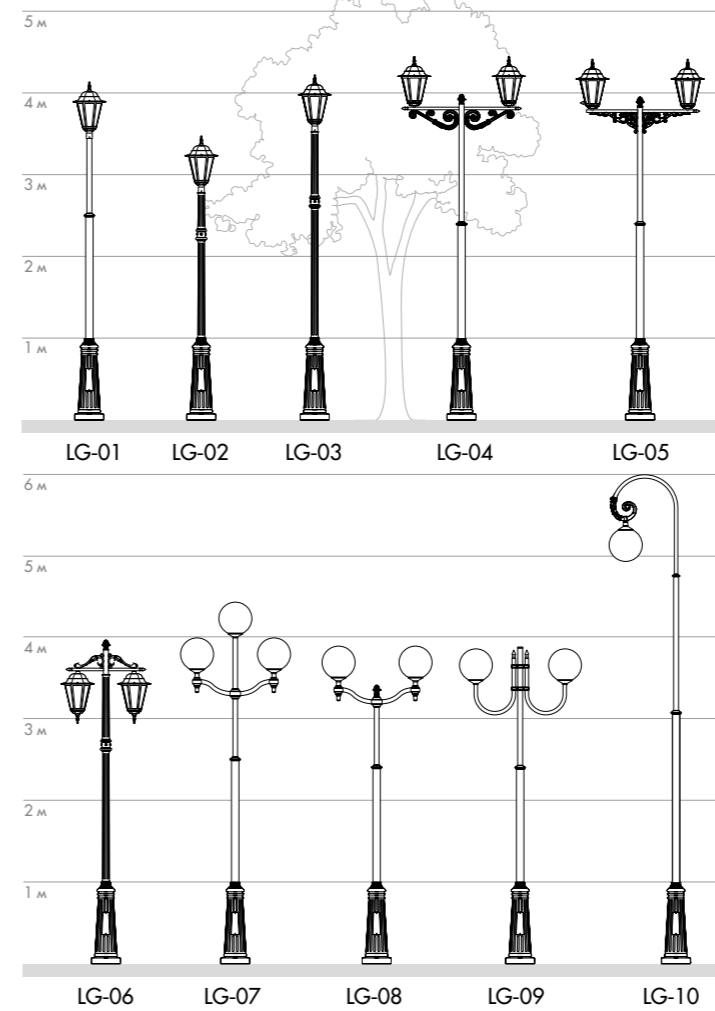
дополнительная комплектация

рекомендованная продукция



# ЛИГОВО

ОПОРА НАРУЖНОГО ОСВЕЩЕНИЯ



ОПОРЫ НАРУЖНОГО ОСВЕЩЕНИЯ

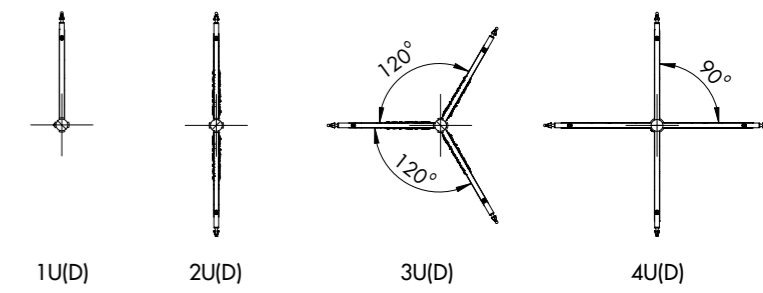
	СТВОЛ СТАЛЬ	ДЕКОР AL	ДЕКОР ЧУГУН
--	----------------	-------------	----------------

ТЕХНИЧЕСКИЕ ХАРАКТЕРИСТИКИ  
ОПОРЫ ЛИГОВО

Код изделия	Н*, м	Вес, кг
LG-01	3,5	111
LG-02	2,8	144
LG-03	3,7	157
LG-04	4,0	135
LG-05	4,0	125
LG-06	4,0	162
LG-07	4,0	121
LG-08	3,8	122
LG-09	4,0	125
LG-10	6,0	145

Количество кронштейнов на опорах LG-04 и LG-05 - от 1 до 4 (указывается в коде заказа). На LG-06 - от 1 до 3. Кронштейны на опорах могут располагаться декоративными элементами вниз (D) или вверх (U).

Варианты расположения кронштейнов



\* Высота опоры указана без учета размеров установленных на ней светильников

Код для заказа состоит из **кода изделия/количество кронштейнов** и **кода цвета изделия**, например: **LG-06/3U - BLK/MR RAL 9005**

<p>комплект для подключения</p> <p>стр.277</p>	<p>закладная деталь</p> <p>FM1 A4 TP1</p> <p>стр.272-275</p>	<p>закладная деталь для стилобата</p> <p>ST2 ST5</p> <p>стр.274</p>	<p>цвет окраски</p> <p>стр.278</p>	<p>декоративный светильник</p> <p>ОРАНИЕНБАУМ ПЕТРОВДВОРЕЦ ПАВЛОВСК</p> <p>стр.190,192,194</p>
--	--	---	------------------------------------	--

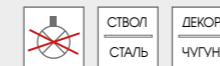
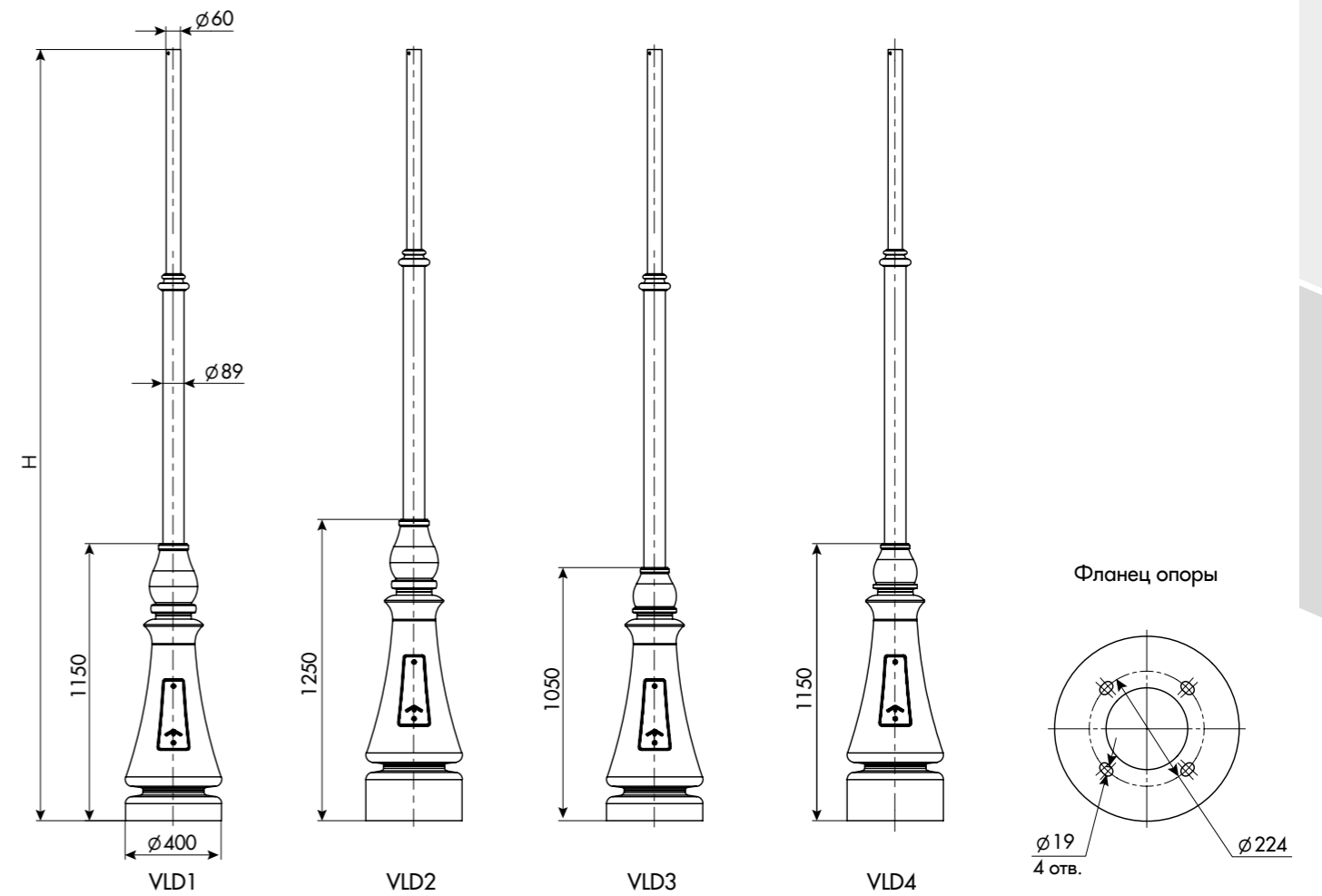
дополнительная комплектация

рекомендованная продукция



# ВАЛДАЙ

ОПОРА НАРУЖНОГО ОСВЕЩЕНИЯ



ТЕХНИЧЕСКИЕ ХАРАКТЕРИСТИКИ  
ОПОРЫ ВАЛДАЙ

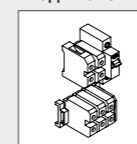
Код изделия	H*, м	Вес, кг
VLD1 30	3	110
VLD2 30	3	125
VLD3 30	3	108
VLD4 30	3	122
VLD1 40	4	116
VLD2 40	4	131
VLD3 40	4	114
VLD4 40	4	128

\* Высота опоры указана без учета размеров установленных на ней светильников.  
Возможна установка на опору кронштейнов для 2-х, 3-х или 4-х светильников (по запросу).

Код для заказа состоит из **кода изделия/количество кронштейнов** и **кода цвета изделия**, например:

**VLD2 40 - BLK/MR RAL 9005**

комплект для подключения



стр.277

закладная деталь

FM6  
TP3  
TP4

стр.272-273

закладная деталь для стилобата

ST7

стр.275

цвет окраски



стр.278

декоративный светильник

ЛЮЦЕРНА  
ПЕТРОВЕЦ  
КОТЛИН

стр.176,192,196

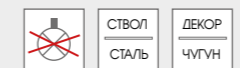
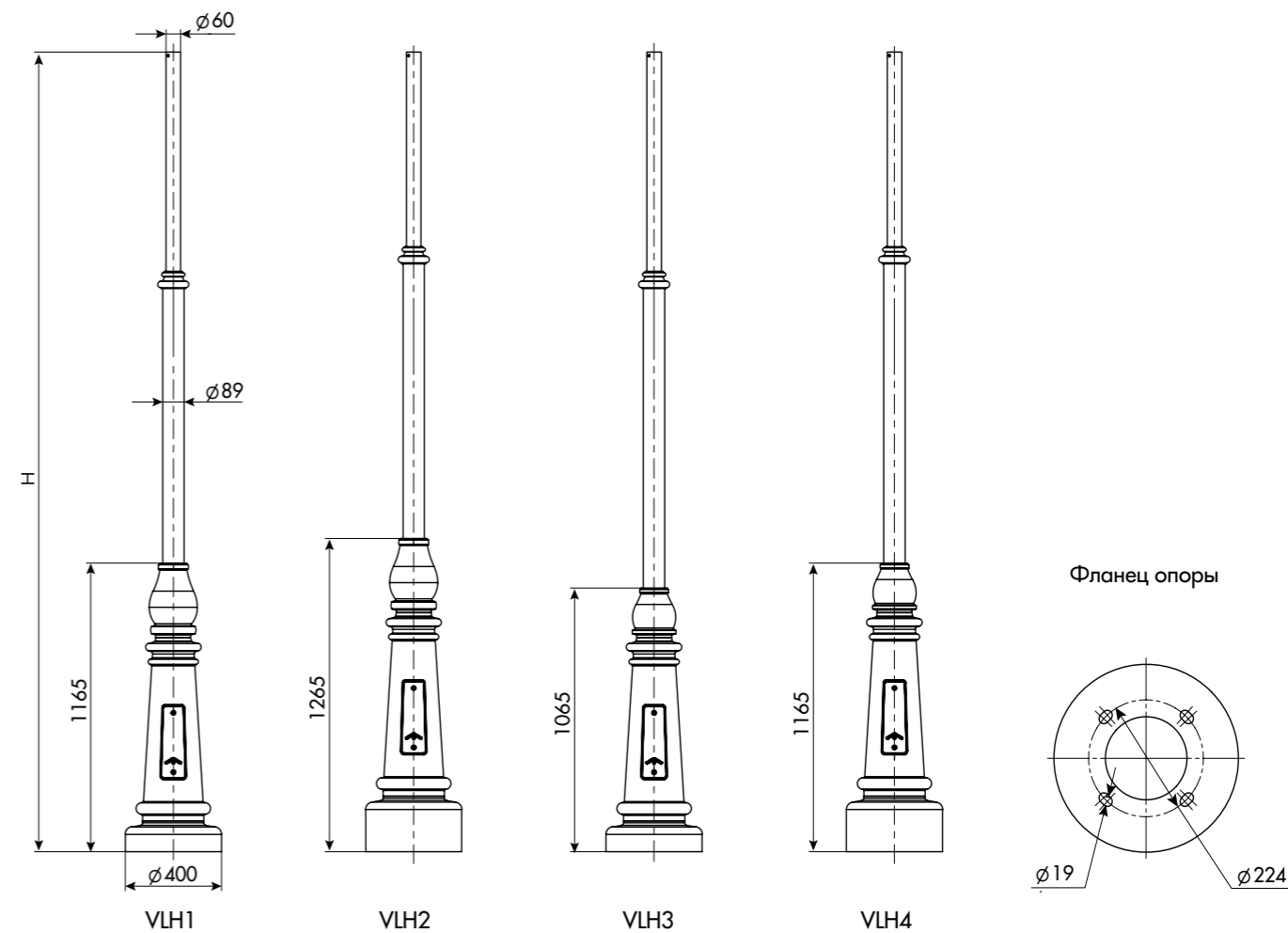
дополнительная комплектация

рекомендованная продукция



# ВОЛХОВ

ОПОРА НАРУЖНОГО ОСВЕЩЕНИЯ



ТЕХНИЧЕСКИЕ ХАРАКТЕРИСТИКИ  
ОПОРЫ ВОЛХОВ

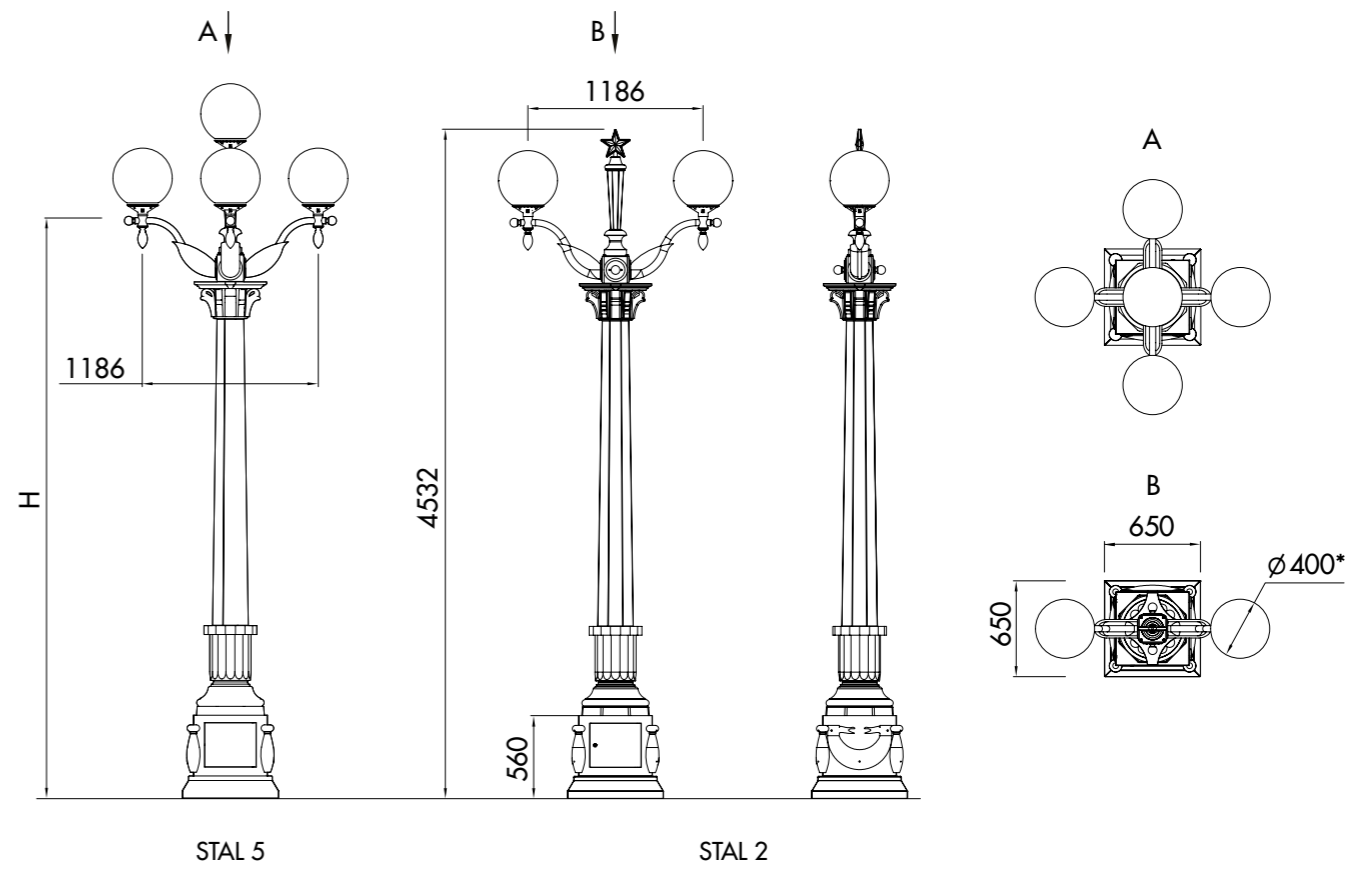
Код изделия	H*, м	Вес, кг
VLH1 30	3	102
VLH2 30	3	116
VLH3 30	3	98
VLH4 30	3	114
VLH1 40	4	108
VLH2 40	4	122
VLH3 40	4	104
VLH4 40	4	120

\* Высота опоры указана без учета размеров установленных на ней светильников.  
Возможна установка на опору кронштейнов для 2-х, 3-х или 4-х светильников (по запросу).

Код для заказа состоит из **кода изделия/количество кронштейнов** и **кода цвета изделия**, например: **VLH1 40 - BLK/MR RAL 9005**

<p>комплект для подключения</p> <p>стр.277</p>	<p>закладная деталь</p> <p>FM6 TP4</p> <p>стр.272-273</p>	<p>закладная деталь для стилобата</p> <p>ST7</p> <p>стр.275</p>	<p>цвет окраски</p> <p>стр.278</p>	<p>декоративный светильник</p> <p>ЛАГУНА ОРЕДЕЖ ПЕТРОДВОРЕЦ</p> <p>стр.164,178,192</p>
дополнительная комплектация				рекомендованная продукция





	СТВОЛ СТАЛЬ	ДЕКОР AL	ДЕКОР ЧУГУН
--	----------------	-------------	----------------

ТЕХНИЧЕСКИЕ ХАРАКТЕРИСТИКИ  
ОПОРЫ СТАЛИНГРАД

Код изделия	H, м	Вес, кг
STAL 2*	4	300
STAL 3*	4	310
STAL 4*	4	320
STAL 5*	4	320

\* Количество светильников

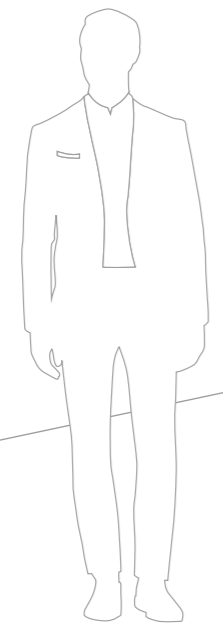
# СТАЛИНГРАД

ОПОРА НАРУЖНОГО ОСВЕЩЕНИЯ

Код для заказа опоры состоит из **кода изделия** и **кода цвета изделия**, из базовой палитры например: **STAL 5 - BLK/MR RAL 9005**

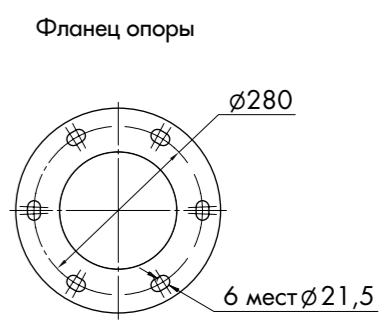
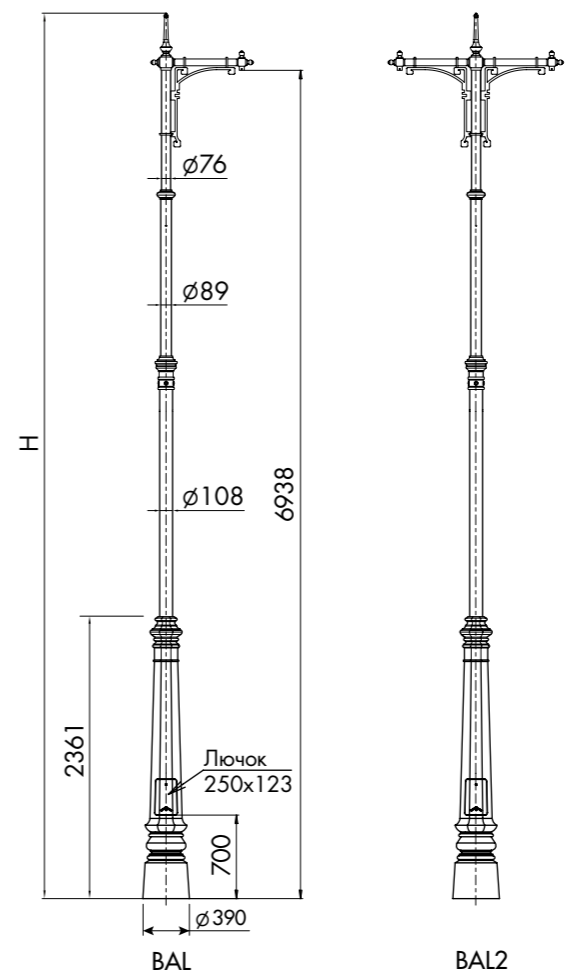
<p>комплект для подключения</p> <p>стр.277</p>	<p>закладная деталь</p> <p>FM1 A4 TP1</p> <p>стр.272-275</p>	<p>закладная деталь для стилобата</p> <p>ST2 ST5</p> <p>стр.274</p>	<p>цвет окраски</p> <p>стр.278</p>
--	--	---	------------------------------------

дополнительная комплектация



# БАЛЧУГ

ОПОРА НАРУЖНОГО ОСВЕЩЕНИЯ



	СТВОЛ СТАЛЬ	СТВОЛ Zn	ДЕКОР ЧГУГН
--	----------------	-------------	----------------

ТЕХНИЧЕСКИЕ ХАРАКТЕРИСТИКИ  
ОПОРЫ БАЛЧУГ

Код изделия	Н, м	Вес, кг
BAL	7,4	325
BAL2	7,4	334

Код для заказа опоры состоит из **кода изделия** и **кода цвета изделия** из базовой палитры например:

**BAL2 - BLK/MR RAL 9005**

комплект для подключения  
  
стр.277

закладная деталь  
TR6  
стр.272

цвет окраски  
  
стр.278

декоративный светильник  
НАРА  
стр.182

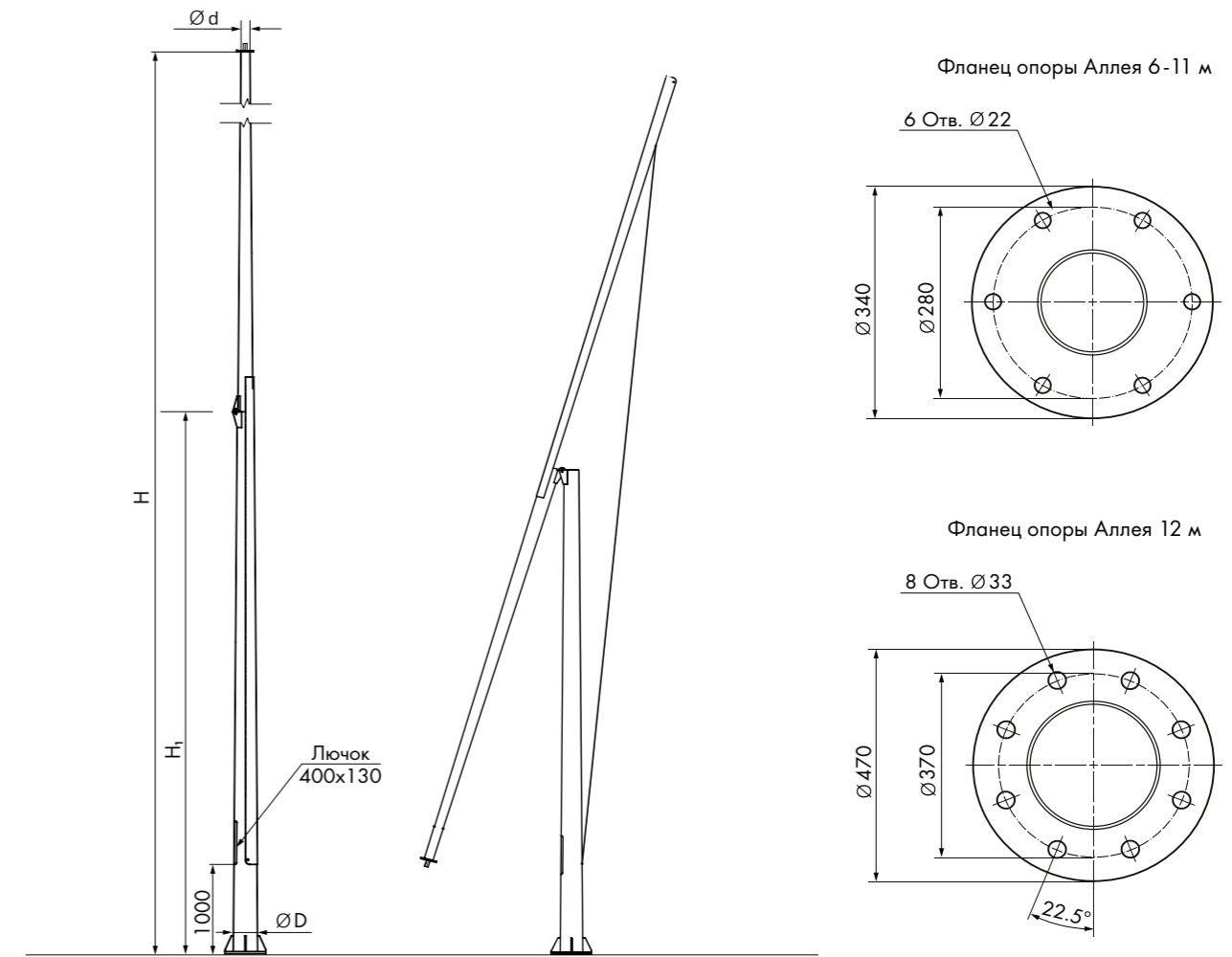
дополнительная комплектация

рекомендованная продукция



# АЛЛЕЯ

ОПОРА НАРУЖНОГО ОСВЕЩЕНИЯ



### ТЕХНИЧЕСКИЕ ХАРАКТЕРИСТИКИ ОПОРЫ АЛЛЕЯ

Код изделия	H, м	H <sub>1</sub> , м	D, м	d, м	Вес, кг
AL60	6	3,47	154	70	98
AL80	8	4,5	182	70	147
AL90 – AL120	по запросу	–	–	–	–

Комплект для складывания опор заказывается отдельно.

Коды для заказа:

- T - AL 9 – Комплект для складывания опор Аллея высотой до 9 м
- T - AL 12 – Комплект для складывания опор Аллея высотой 10 - 12 м

Код для заказа опоры состоит из **кода изделия** и **кода цвета изделия** из базовой палитры например:

**AL60 - BLK/MR RAL 9005**

комплект для подключения  
  
 стр.277

закладная деталь для h=6-11м  
 TP6  
 TP6 - 219  
 стр.272

декоративный фланец  
  
 FLD6  
 стр.276

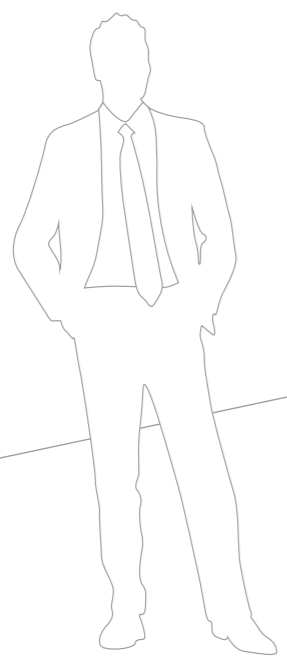
цвет окраски  
  
 стр.278

прожектор  
 СМАЙЛ  
 LED  
 стр.226

прожектор  
 СТАРТ  
 стр.230-237

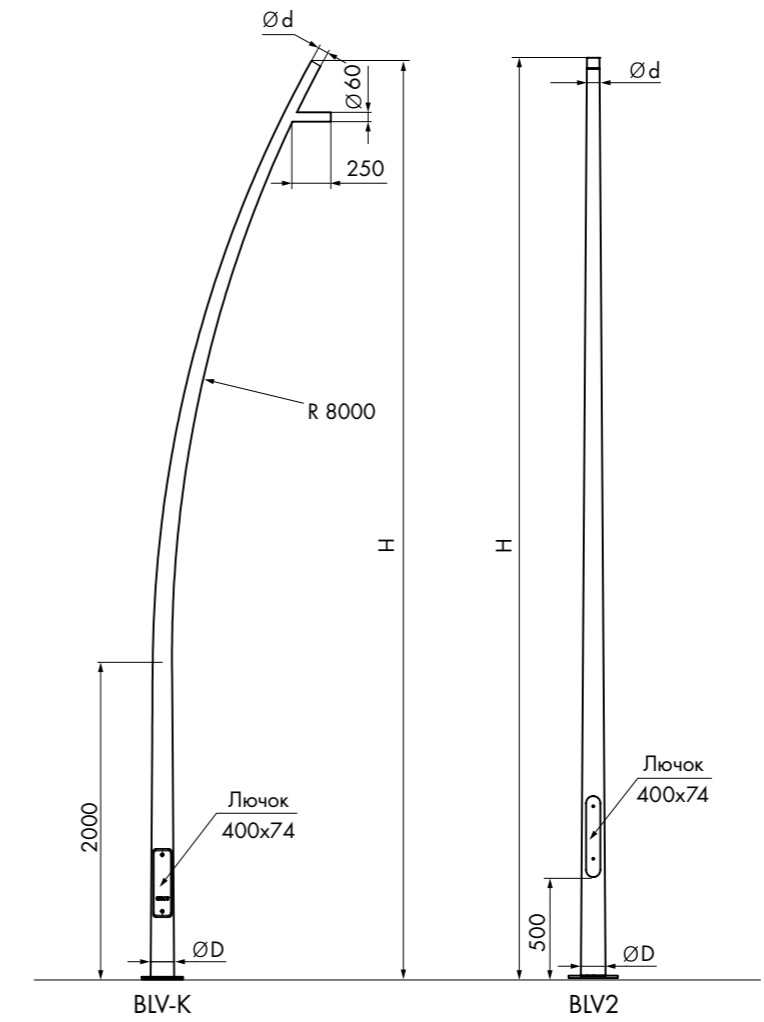
дополнительная комплектация

рекомендованная продукция

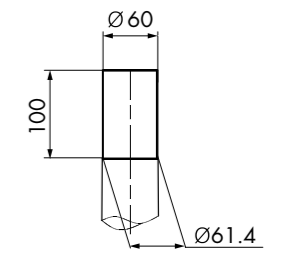


# БУЛЬВАР

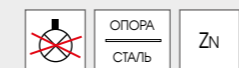
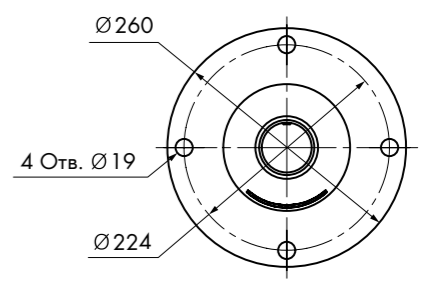
ОПОРА НАРУЖНОГО ОСВЕЩЕНИЯ



Посадочное место для опоры Бульвар



Фланец опоры



## ТЕХНИЧЕСКИЕ ХАРАКТЕРИСТИКИ ОПОРЫ БУЛЬВАР

### BLV 2

Код изделия	H, м	D, мм	d, мм	Вес, кг
BLV2-40	4	117	60	32
BLV2-45	4,5	124	60	36
BLV2-50	5	131	60	41
BLV2-60	6	145	60	55

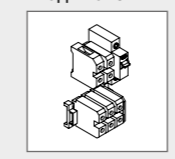
### BLV-K

Код изделия	H, м	D, мм	d, мм	Вес, кг
BLV-K43	4,3	130	60	40
BLV-K58	5,85	151	60	56

Код для заказа опоры состоит из **кода изделия** и **кода цвета изделия** из базовой палитры например:

**BLV2-60 - GR/MM RAL 9006**

комплект для подключения



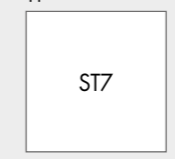
стр.277

закладная деталь



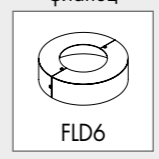
стр.272-273

закладная деталь для стилобата



стр.275

декоративный фланец



стр.276

цвет окраски



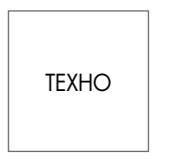
стр.278

декоративный светильник



стр.144

декоративный светильник



стр.152

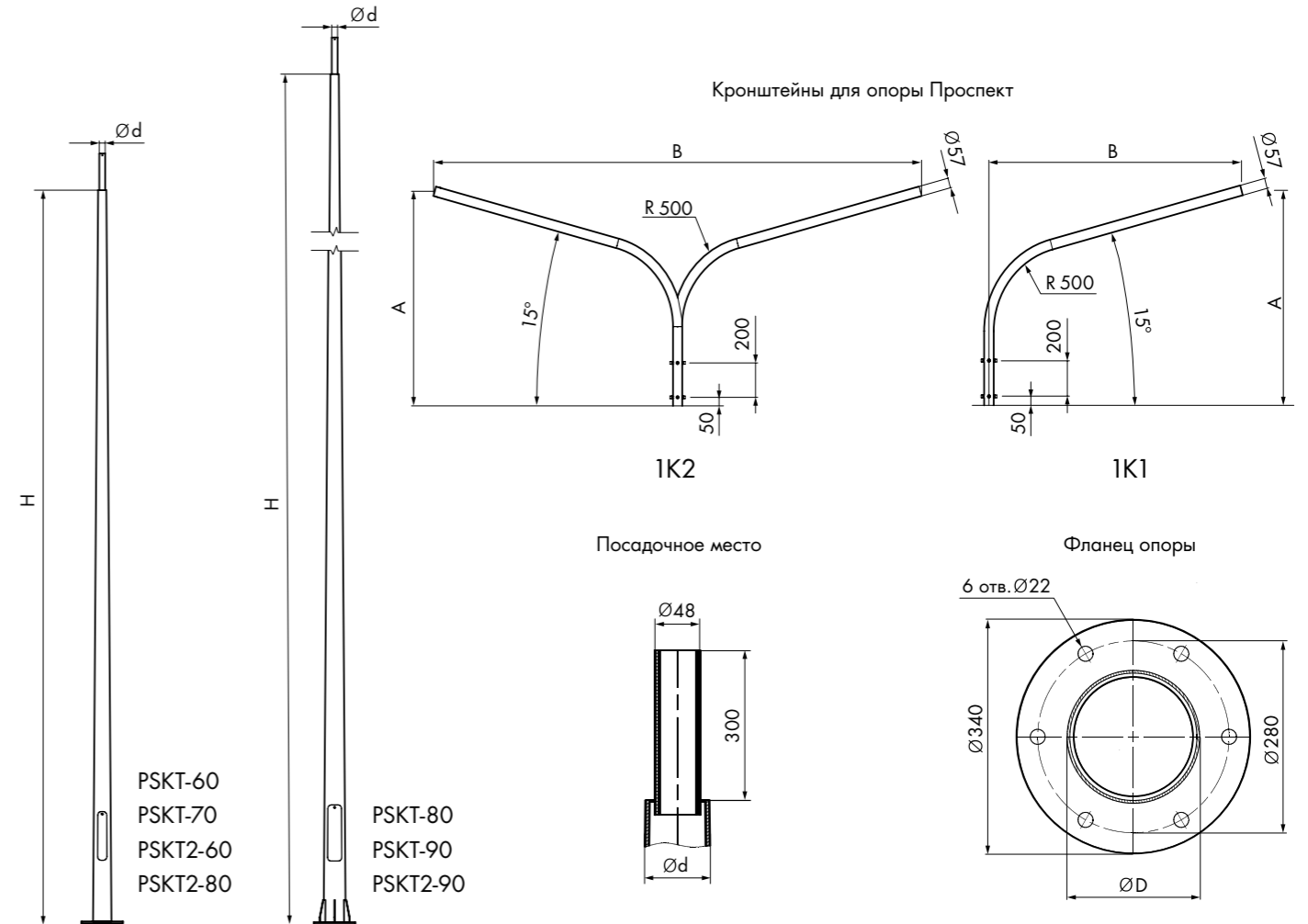
дополнительная комплектация

рекомендованная продукция



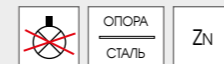
# ПРОСПЕКТ

ОПОРА НАРУЖНОГО ОСВЕЩЕНИЯ



PSKT-60  
PSKT-70  
PSKT2-60  
PSKT2-80

PSKT-80  
PSKT-90  
PSKT2-90



## ТЕХНИЧЕСКИЕ ХАРАКТЕРИСТИКИ ОПОРЫ ПРОСПЕКТ

### PSKT

Код изделия	H, м	D, мм	d, мм	Вес, кг
PSKT-60	6	151	67	65
PSKT-70	7	165	67	90
PSKT-80	8	180	68	117
PSKT-90	9	194	68	128

### PSKT2

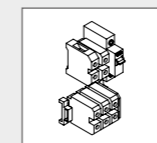
Код изделия	H, м	D, мм	d, мм	Вес, кг
PSKT2-60	6	144	60	56
PSKT2-80	8	172	60	98
PSKT2-90	9	186	60	120

### Кронштейны

Код изделия	A, м	B, мм
1K1 - 1,2 - 1,5	1200	1500
1K2 - 1,2 - 1,5 - 180	1246	3015
1K1 - 1,5 - 1,5	1500	1500
1K2 - 1,5 - 1,5 - 180	1500	3015
1K1 - 2,0 - 2,0	2000	2000
1K2 - 2,0 - 2,0 - 180	2000	4015
1K1 - 1,2 - 1,2	1200	1200
1K2 - 1,2 - 1,2 - 180	1200	2415

Код для заказа опоры состоит из **кода изделия**, **кода кронштейна** и **кода цвета изделия**: **PSKT2-90 - 1K2 - 1,5 - 1,5 - 180 - GR/MM RAL 9006**

комплект для подключения



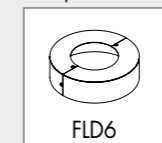
стр.277

закладная деталь



стр.272

декоративный фланец



стр.276

цвет окраски



стр.278

декоративный светильник



стр.144

декоративный светильник



стр.152

декоративный светильник



стр.202

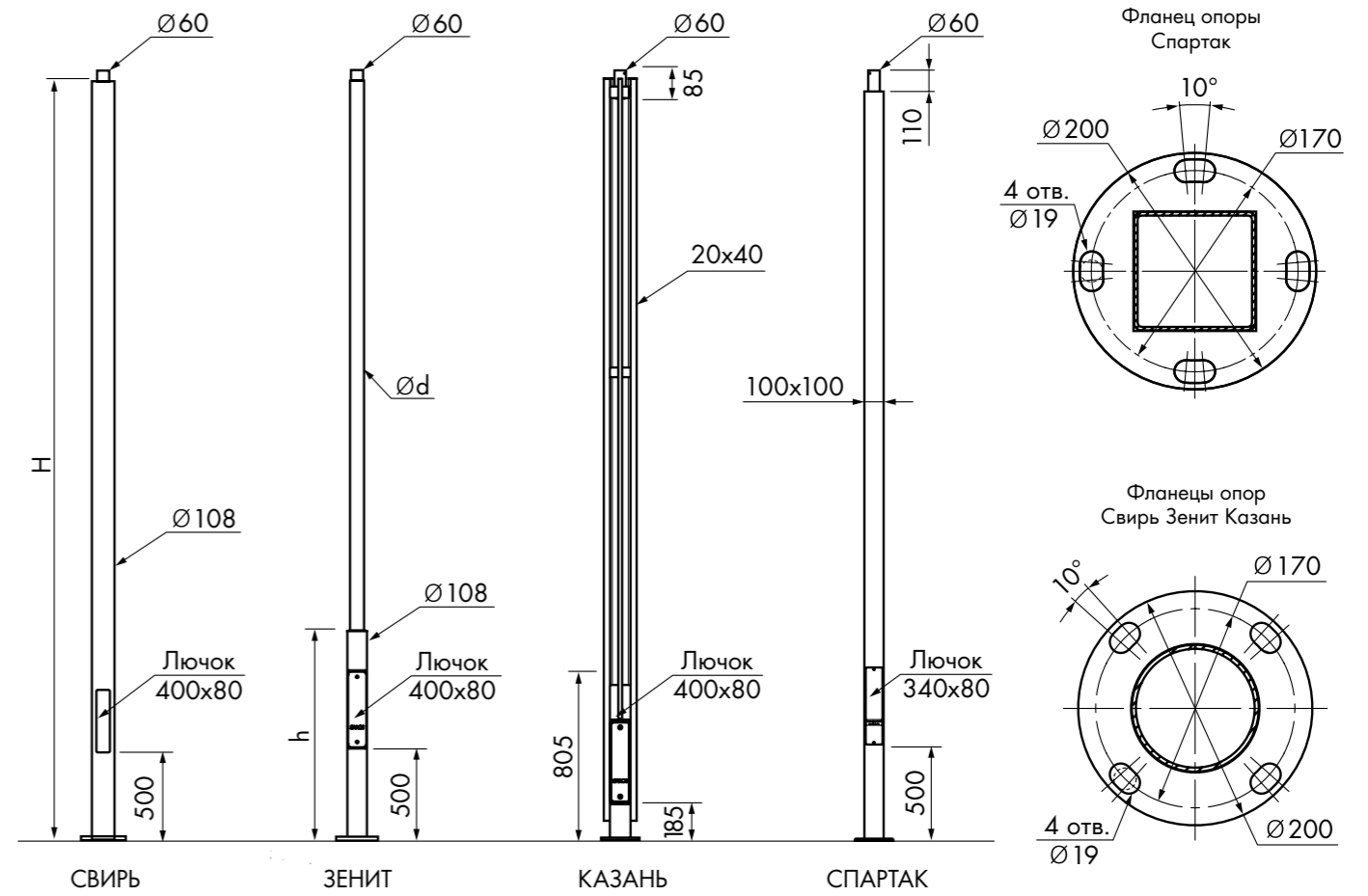
дополнительная комплектация

рекомендованная продукция

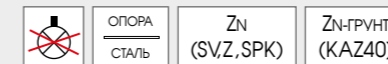


# СВИРЬ ЗЕНИТ КАЗАНЬ СПАРТАК

ОПОРЫ НАРУЖНОГО ОСВЕЩЕНИЯ



ОПОРЫ НАРУЖНОГО ОСВЕЩЕНИЯ



ТЕХНИЧЕСКИЕ ХАРАКТЕРИСТИКИ ОПОР  
СВИРЬ, ЗЕНИТ, КАЗАНЬ, СПАРТАК

ЗЕНИТ	Код изделия	H, м	h, м	d, мм	Вес, кг
	Z20	2	0,8	60	17
	Z30	3	1,15	60	21
	Z35	3,5	1,15	60	23
	Z40	4	1,15	60	25
	Z50	5	2	76	48
Z60	6	2	76	51	

СПАРТАК	Код изделия	H, м	Вес, кг
	SPK30	3	29
	SPK40	4	38
	SPK50	5	47
	SPK60	6	56

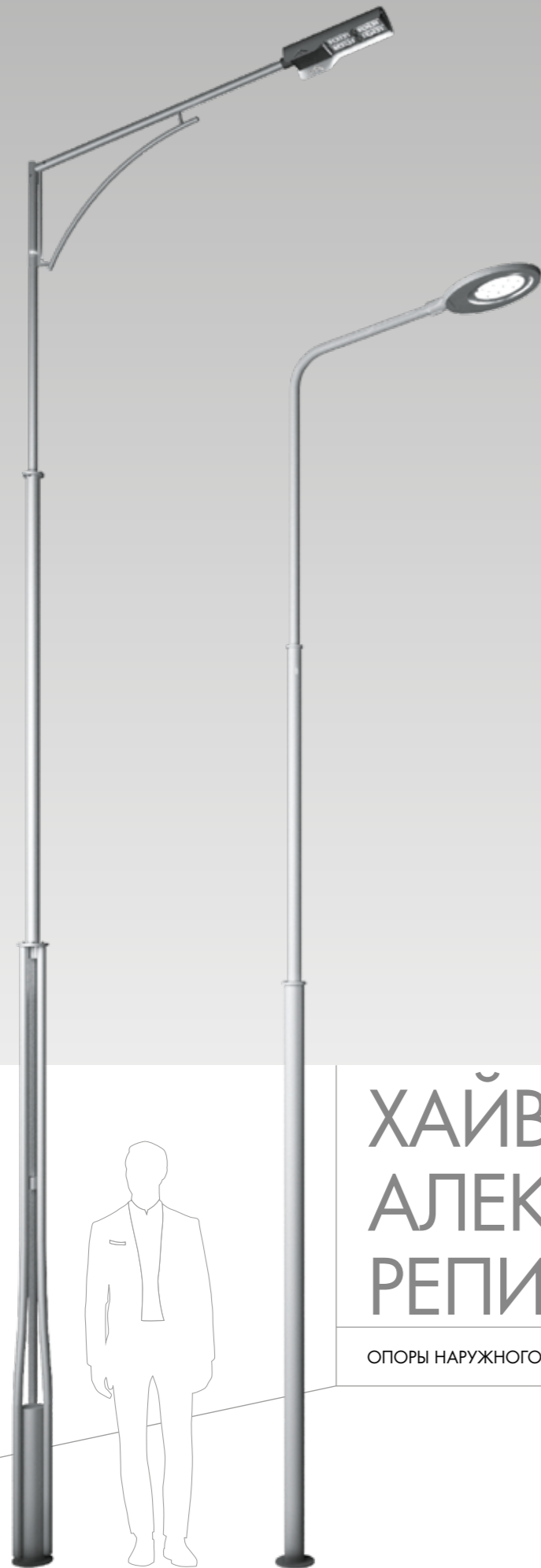
КАЗАНЬ	Код изделия	H, м	Вес, кг
	KAZ40	4	26

СВИРЬ	Код изделия	H, м	Вес, кг
	SV30	3	31
	SV40	4	41
	SV50	5	52
	SV60	6	62

Код для заказа опоры состоит из **кода изделия** и **кода цвета изделия** из базовой палитры, например:

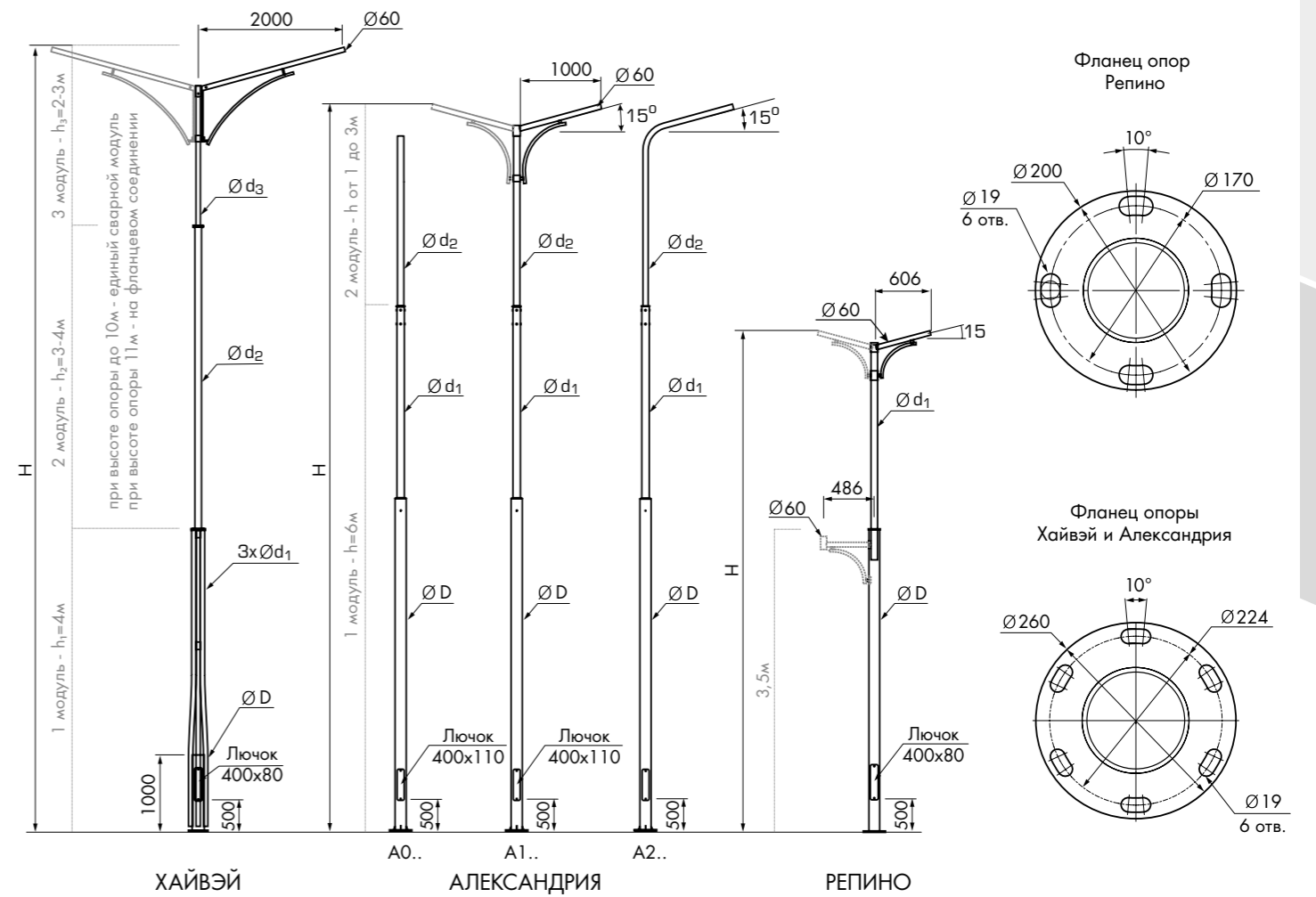
**SV30 - BLK/MT RAL 9005**

комплект для подключения	закладная деталь	закладная деталь для стилобата	декоративный фланец	фланец для опоры Спартак	цвет окраски	декоративный светильник	декоративный светильник
стр.277	FM1 A4 TP1 стр.272-275	ST2, ST5 стр.274	FLD1 стр.276	FLD3 стр.276	стр.278	ЛИГА Т стр.148	АКСЕЛЬ V4 стр.166
дополнительная комплектация					рекомендованная продукция		

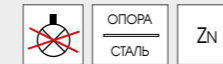


# ХАЙВЭЙ АЛЕКСАНДРИЯ РЕПИНО

ОПОРЫ НАРУЖНОГО ОСВЕЩЕНИЯ



ОПОРЫ НАРУЖНОГО ОСВЕЩЕНИЯ



ТЕХНИЧЕСКИЕ ХАРАКТЕРИСТИКИ ОПОР ХАЙВЭЙ, АЛЕКСАНДРИЯ, РЕПИНО

Код изделия	H, м	D, мм	d <sub>1</sub> , мм	d <sub>2</sub> , мм	d <sub>3</sub> , мм	Вес, кг	Ветровой район:				
							I	II	III	IV	V
ХАЙВЭЙ H90	9	159	60	108	76	150 – 200*	5	4	3	2	1
ХАЙВЭЙ H100	10	159	60	108	76	150 – 200*	4	3	2	1	0
ХАЙВЭЙ H110	11	159	60	108	76	150 – 200*	3	2	1	0	0

Таблица максимально возможного количества прожекторов (светильников) на опоре ХАЙВЭЙ в зависимости от высоты и ветрового района РФ

Код изделия	H, м	D, мм	d <sub>1</sub> , мм	d <sub>2</sub> , мм	Вес, кг
АЛЕКСАНДРИЯ A070	7	133	89	76	79
АЛЕКСАНДРИЯ A080	8	133	89	76	85
АЛЕКСАНДРИЯ A090	9	133	89	76	91
АЛЕКСАНДРИЯ A170	7	133	89	76	88/94/100*
АЛЕКСАНДРИЯ A180	8	133	89	76	94/100*
АЛЕКСАНДРИЯ A190	9	133	89	76	100/106*
АЛЕКСАНДРИЯ A270	7	133	89	60	81
АЛЕКСАНДРИЯ A280	8	133	89	60	86
АЛЕКСАНДРИЯ A290	9	133	89	60	91

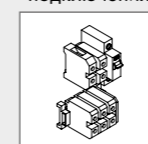
\* Вес изделия изменяется в зависимости от комплектации  
\*\* Подробнее о верхних модулях изделий - на следующем развороте

Код изделия	H, м	D, мм	d <sub>1</sub> , мм	Вес, кг
РЕПИНО R50/1	5	108	76	51
РЕПИНО R50/2	5	108	76	55
РЕПИНО R60/1	6	108	76	57
РЕПИНО R60/2	6	108	76	61
РЕПИНО R50/3/2	5	108	76	56
РЕПИНО R50/3/3	5	108	76	60
РЕПИНО R60/3/2	6	108	76	61
РЕПИНО R60/3/3	6	108	76	65

Код для заказа опоры состоит из **кода изделия** и **кода цвета изделия** из базовой палитры, например:

**A070 - BLK/MT RAL 9005**

комплект для подключения



стр.277

закладная деталь опор Александрия и Хайвэй

FM2  
TP2  
A6 – 1000  
A6 – 1500

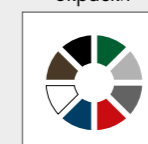
стр.272-275

закладная деталь опоры Репино

FM1  
TP1  
A4 – 1500

стр.272-275

цвет окраски



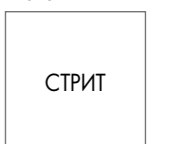
стр.278

декоративный светильник



стр.144

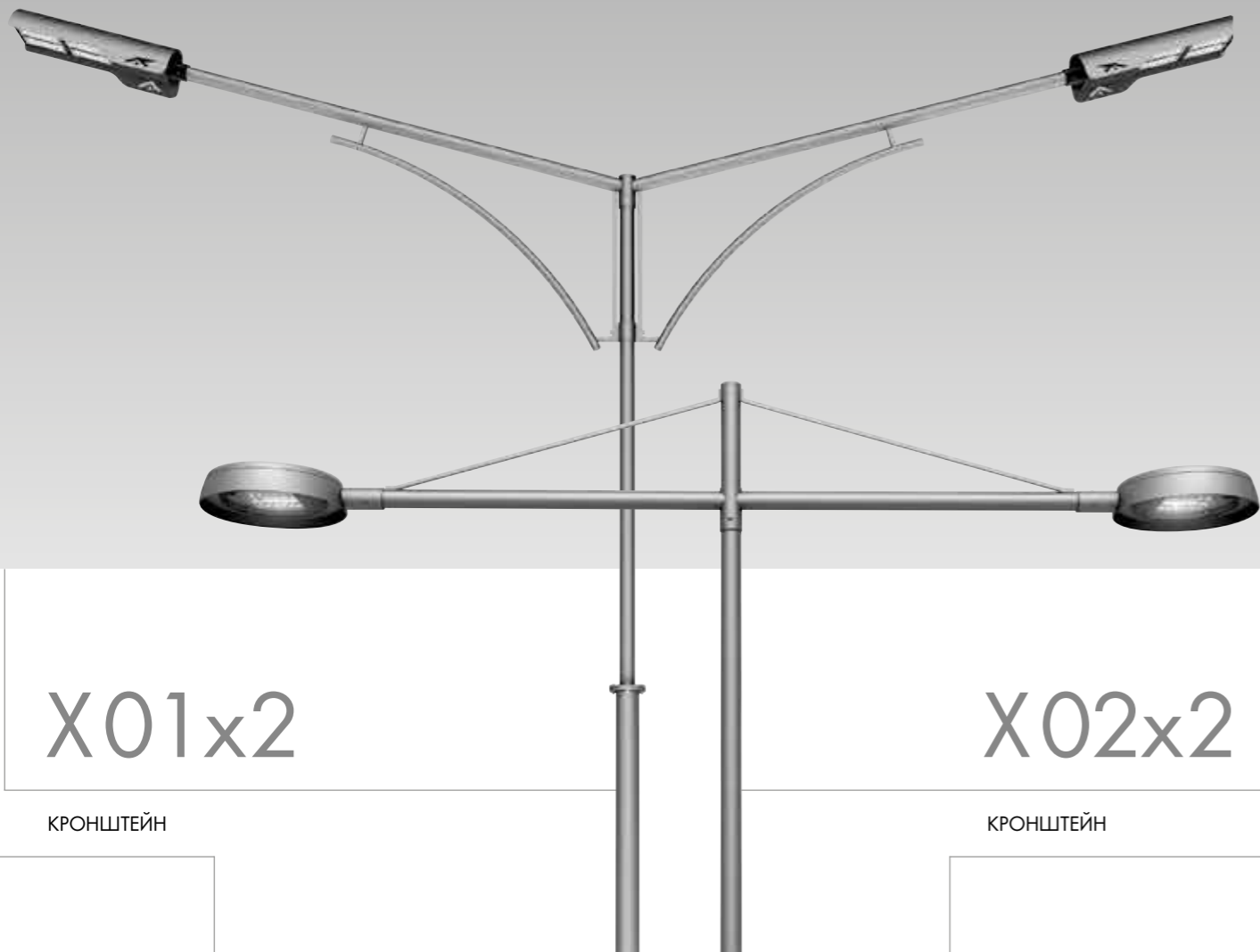
декоративный светильник



стр.202

дополнительная комплектация

рекомендованная продукция

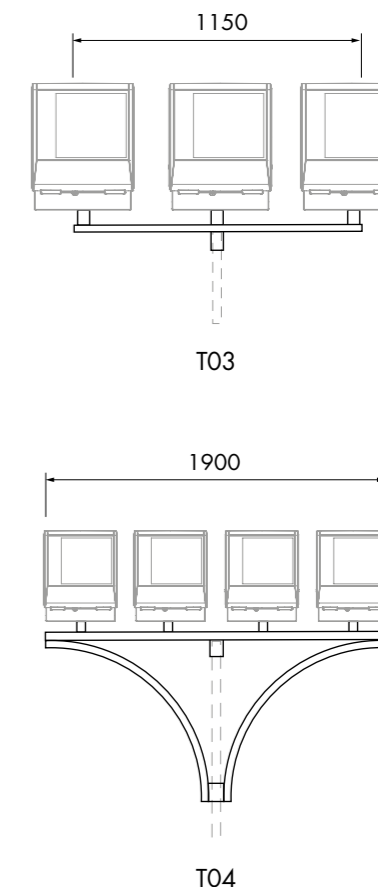
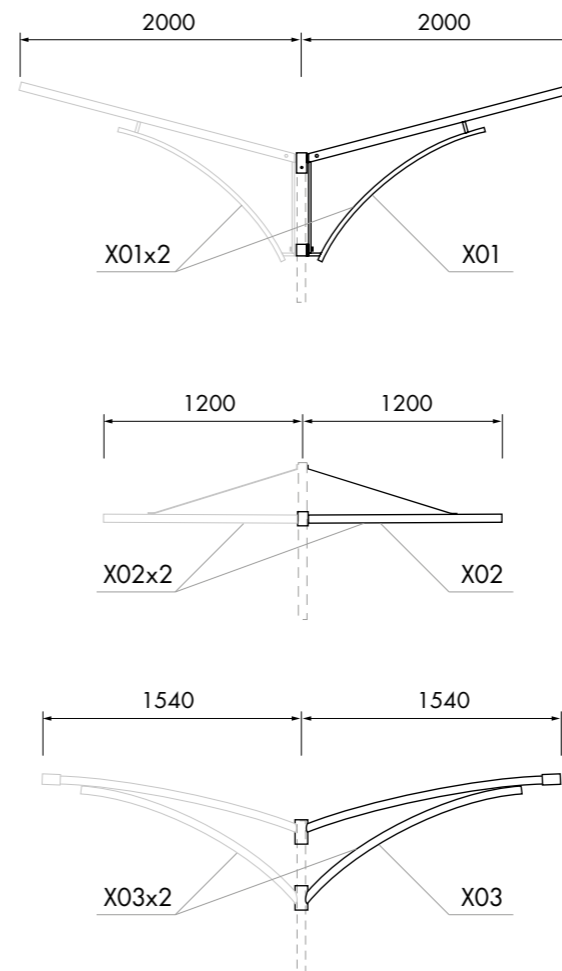


X01x2

КРОНШТЕЙН

X02x2

КРОНШТЕЙН



КРОНШТЕЙНЫ ДЛЯ ОПОР

ОПОРЫ НАРУЖНОГО  
ОСВЕЩЕНИЯ

## ХАЙВЭЙ

Высота опоры от 9 до 11 метров.  
Конструкция сборная, из двух или трех модулей на фланцевых соединениях: при высоте опоры до 10 м - модули 2 и 3 - единый сварной модуль, при высоте опоры 11 м - модули 2 и 3 на фланцевом соединении.

Варианты (коды) исполнения кронштейна верхнего модуля (подробнее о кронштейнах см. на стр. 262) :

## АЛЕКСАНДРИЯ

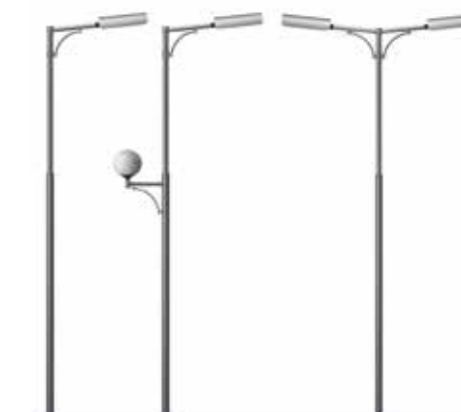
Высота опоры от 7 до 9 метров.  
Конструкция сборная, из двух модулей.  
Нижний модуль - сварной, высотой 6 м.  
Верхний модуль высотой от 1 до 3 м, изготавливается в нескольких вариантах:  
- без кронштейна (A070, A080, A090);  
- с одинарным кронштейном на 1 консольный светильник (A170/1, A180/1, A190/1, A270, A280, A290) ;  
- с двойным кронштейном на 2 консольных светильника, расположенных под 180 градусов (A170/2, A180/2, A190/2) ;  
- с тройным кронштейном на 3 консольных светильника, расположенных под 120 градусов (A170/3) ;

На опоры A070, A080 и A090 возможна установка Т-образного кронштейна для размещения прожекторов наружного освещения весом до 12 кг :  
- на опоре высотой 7 метров - от 1 до 3 шт.  
- на опоре высотой 8 метров - от 1 до 2 шт.  
- на опоре высотой 9 метров - 1 шт.  
Данные по возможному количеству размещаемых прожекторов приведены для 2-го ветрового района (подробнее о прожекторах на стр. 224-231).  
Кронштейн заказывается отдельно.

На опоры A070, A080 и A090 возможна установка кронштейнов для размещения светильников.  
Кронштейны и светильники заказываются отдельно.

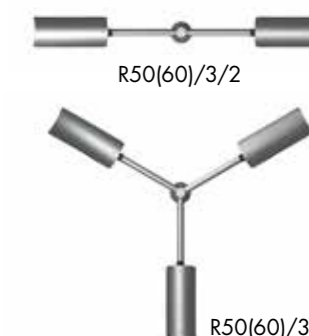
## РЕПИНО

Варианты исполнения опоры



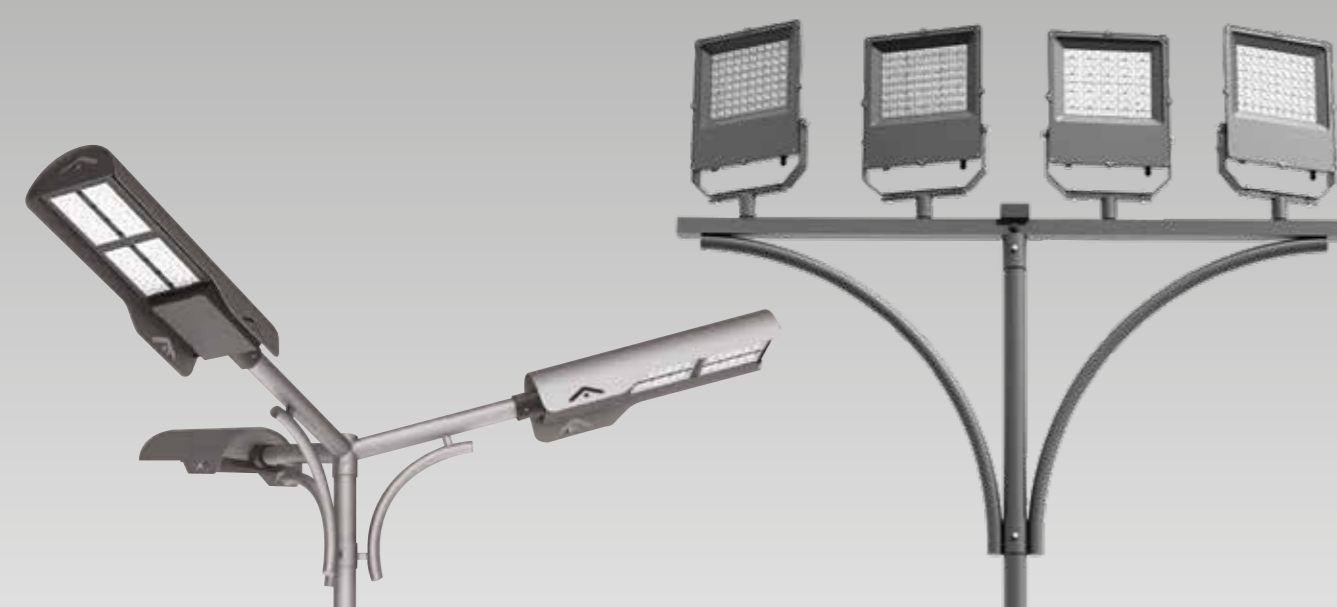
R50/1 R50/2 R50/3  
R60/1 R60/2 R60/3

Варианты исполнения верхнего модуля



R50(60)/3/2

R50(60)/3/3



P3

КРОНШТЕЙН

T04

КРОНШТЕЙН



# ТОРШЕРЫ УЛИЧНОГО ОСВЕЩЕНИЯ





ТОРШЕРЫ  
НАРУЖНОГО  
ОСВЕЩЕНИЯ

ТОРШЕРЫ НАРУЖНОГО ОСВЕЩЕНИЯ

ТОРШЕРЫ НАРУЖНОГО ОСВЕЩЕНИЯ



ЛУГА К

102



ЛУГА

104



ТОРЖОК

106



КОЛЫТ

108



ТОТЕМ 3

118



МАЯК МИНИ

120



ВЯТКА

122



ВОЛОГДА

124



ТВЕРЬ

110



СПАРТА

112



СПАРТА АЛЪТЕР 1,2

114



ТОТЕМ 2

116



НЕОН

126



ПОНИ

128



НЕВА

130



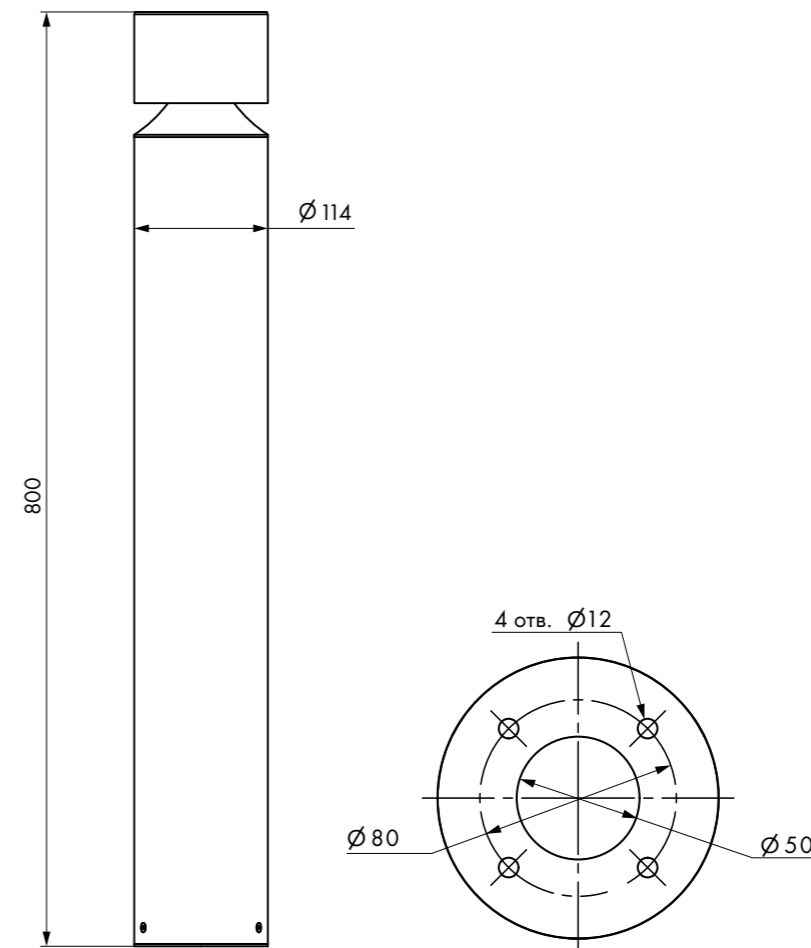
КАМЫШ

132-134

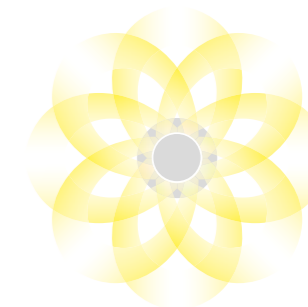


# ЛУГА К

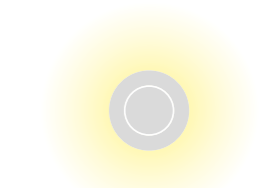
СВЕТОДИОДНЫЙ УЛИЧНЫЙ ТОРШЕР



Форма светового пятна



LUGA K



LUGA K O



LUGA K 180 O

ERC
220V
КОРПУС НЕРЖ. СТАЛЬ
IP65
LED
2700K
4000K
CRI>80

ТЕХНИЧЕСКИЕ ХАРАКТЕРИСТИКИ ДЕКОРАТИВНОГО ТОРШЕРА ЛУГА К

Код изделия	Мощность, Вт	Световой поток*, лм	Вес, кг
LUGA K	20	390	5,8
LUGA K O	20	350	5,8
LUGA K180 O	10	200	5,8

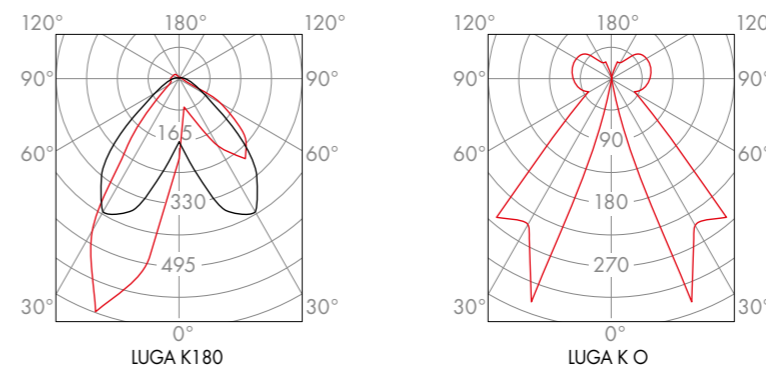
\*Световой поток указан для варианта 4000K (при заказе указывать цветовую температуру)

Источники света:  
27K – 2700K, 4K – 4000K

Расположение источников света:  
LUGA K O – 360°  
LUGA 180 O – по дуге 180°

Рассеиватель:  
LUGA K – без рассеивателя  
LUGA K O, LUGA K180 O – с рассеивателем из опалового поликарбоната с УФ защитой

Фотометрическая кривая в полярных координатах

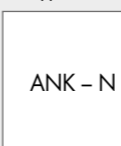


cd/1000 lm  
— C0-C180  
— C90-C270

Код для заказа состоит из кода изделия, кода цветовой температуры и кода цвета изделия, например:

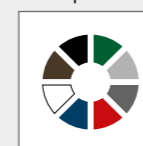
**LUGA K, - 27K - BLK/MR RAL 9005**

закладная деталь



стр.273

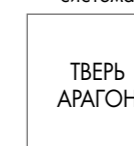
цвет окраски



стр.278

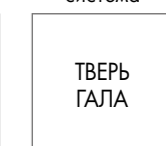
дополнительная комплектация

осветительная система



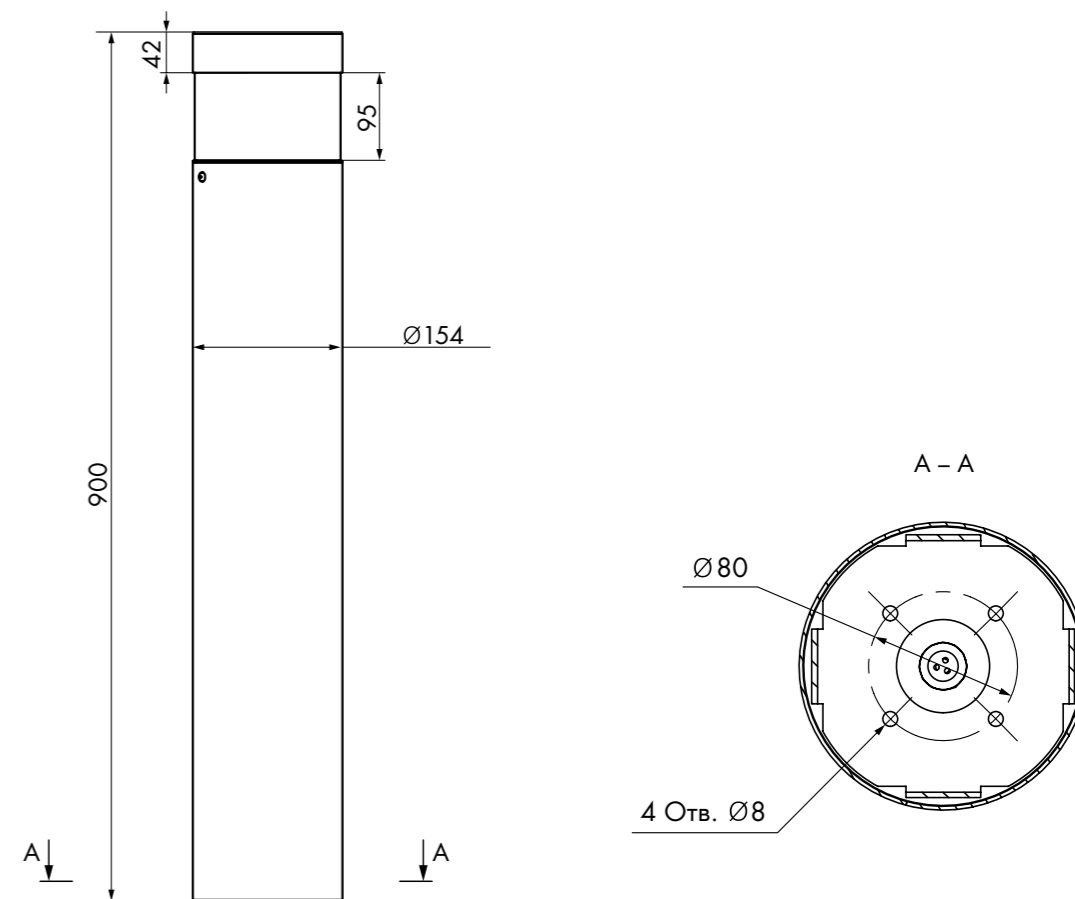
стр.18

осветительная система



стр.20

рекомендованная продукция



220V
 

КОРПУС НЕРЖ. СТАЛЬ	ПЛАФОН ОПАЛОВЫЙ РС
-----------------------	-----------------------

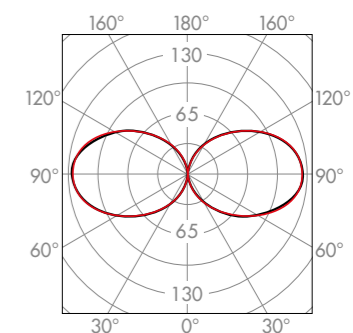
 IP65 LED 2700K 4000K CRI>80

ТЕХНИЧЕСКИЕ ХАРАКТЕРИСТИКИ  
ТОРШЕРА ЛУГА

Код изделия	Мощность, Вт	Световой поток*, лм	Вес, кг
LUGA	10	650	9

\*Световой поток указан для варианта 4000K (при заказе указывать цветовую температуру)

Фотометрическая кривая  
в полярных координатах



cd/1000 lm  
 — C0-C180  
 — C90-C270

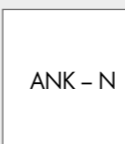
# ЛУГА

СВЕТОДИОДНЫЙ УЛИЧНЫЙ ТОРШЕР

Код для заказа состоит из кода изделия, кода цветовой температуры и кода цвета изделия, например:

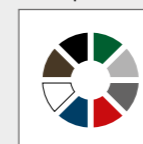
LUGA - 4K - BLUE/MR RAL 5010

закладная  
деталь



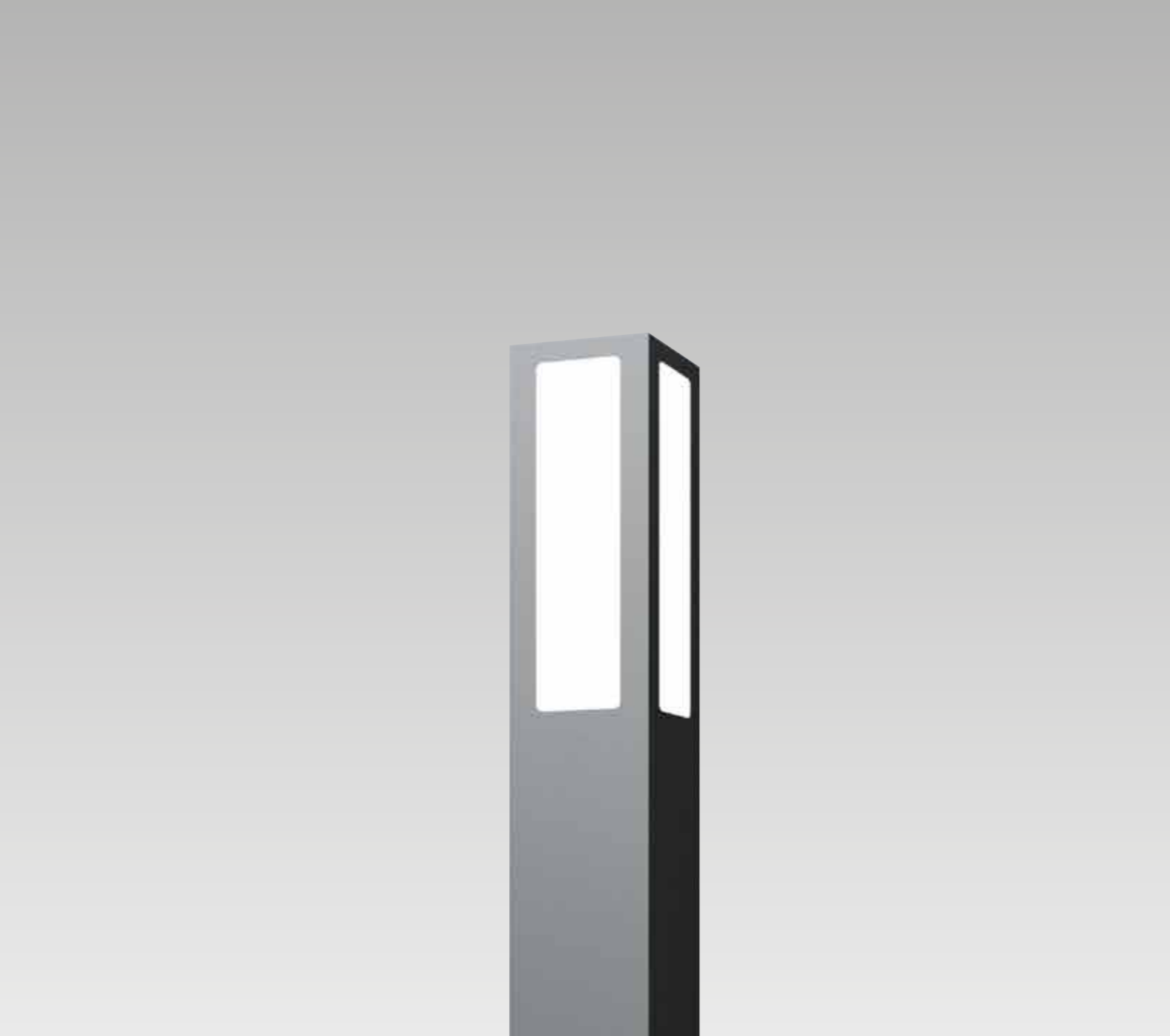
стр.273

цвет  
окраски



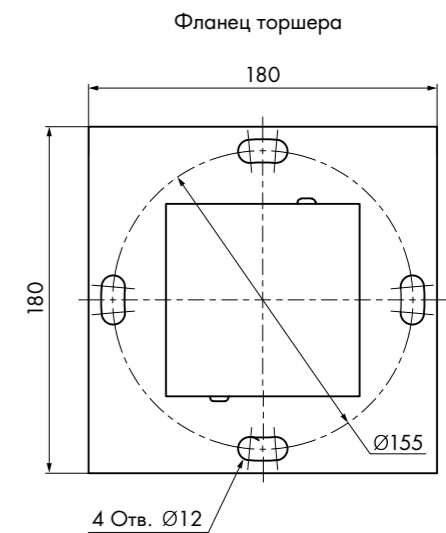
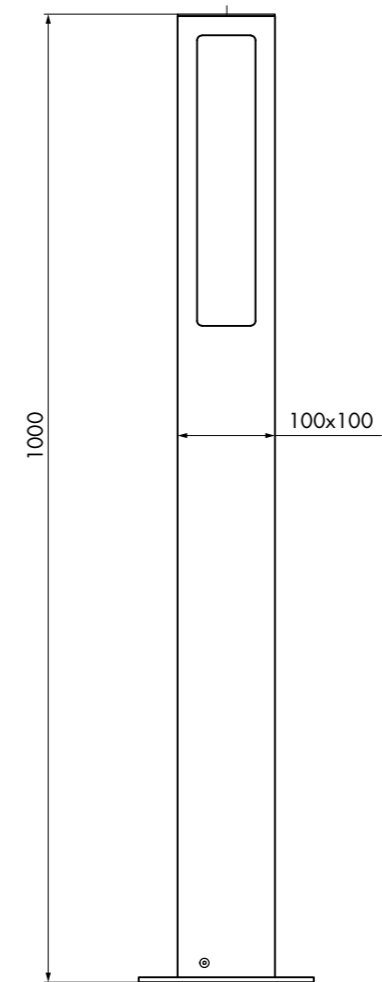
стр.278

дополнительная комплектация



# ТОРЖОК

СВЕТОДИОДНЫЙ УЛИЧНЫЙ ТОРШЕР



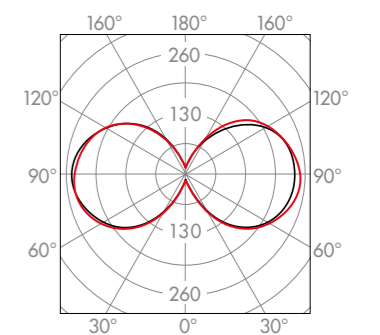
ERC
220V
КОРПУС AL
ПЛАФОН ОПАЛОВЫЙ РС
IP65
LED
2700K
4000K
CRI>80

ТЕХНИЧЕСКИЕ ХАРАКТЕРИСТИКИ  
ТОРШЕРА ТОРЖОК

Код изделия	Мощность, Вт	Световой поток*, лм	Вес, кг
ТТ10	17	1500	3,5

\*Световой поток указан для варианта 4000K (при заказе указывать цветовую температуру)

Фотометрическая кривая  
в полярных координатах



cd/1000 lm  
— C0-C180  
— C90-C270

Код для заказа состоит из кода изделия, кода цветовой температуры и кода цвета изделия, например:

**ТТ10 - 4K - BLK/MT RAL 9005**

закладная  
деталь

FM1 - T  
ANK - R  
3T - 1000  
3T - 600

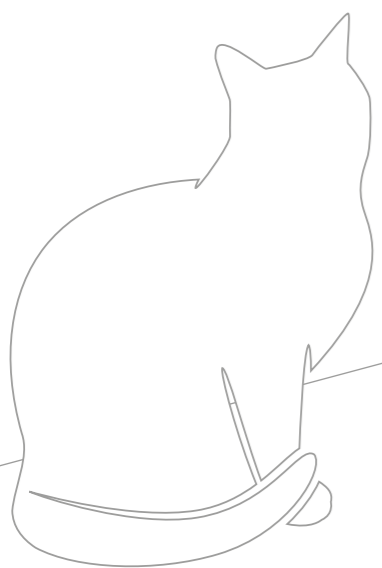
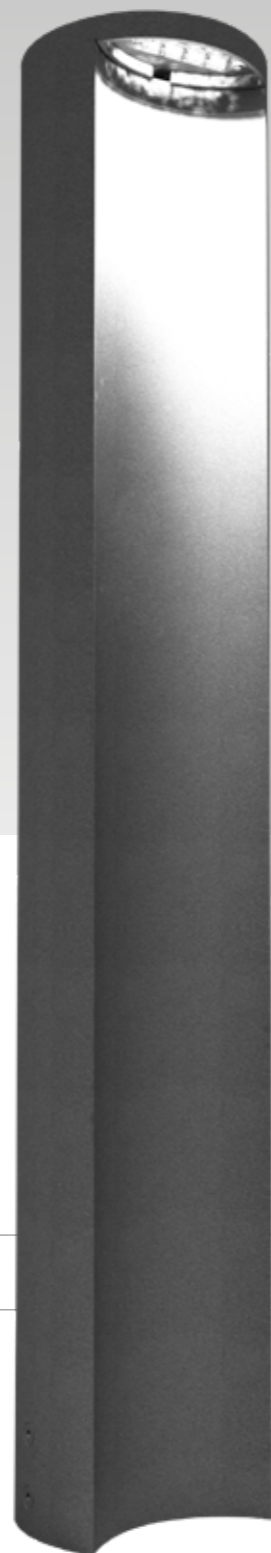
стр.272-275

цвет  
окраски



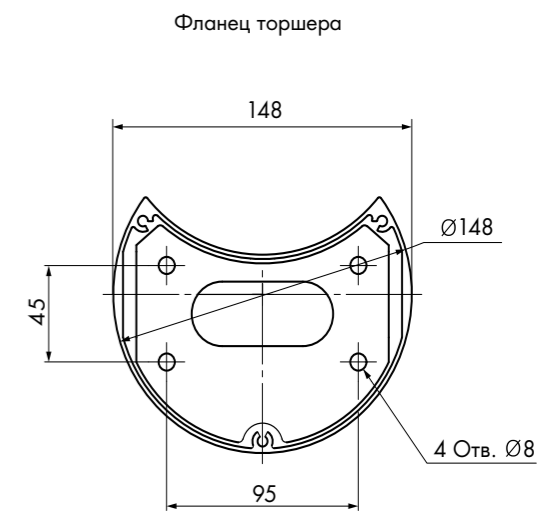
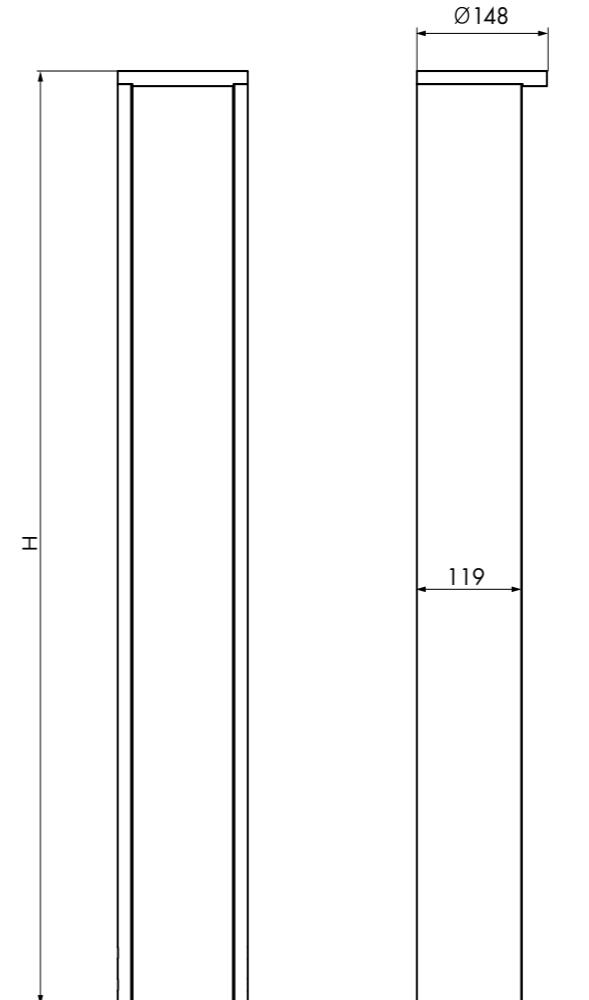
стр.278

дополнительная комплектация



# КОЛЫТ

СВЕТОДИОДНЫЙ УЛИЧНЫЙ ТОРШЕР



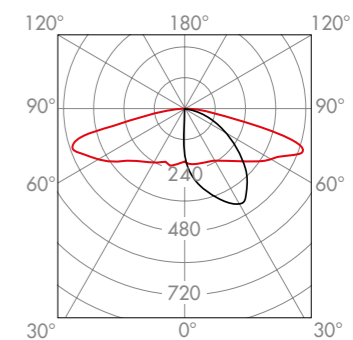
ERC
220V
КОРПУС AL
IP65
LED
2700K
4000K
CRi>80

ТЕХНИЧЕСКИЕ ХАРАКТЕРИСТИКИ  
ТОРШЕРА КОЛЫТ

Код изделия	H, м	Мощность, Вт	Световой поток*, лм	Вес, кг
KLT 600	0,6	10	650	3,5
KLT 850	0,85	10	650	4,5
KLT 1000	1	10	650	5

\*Световой поток указан для варианта 4000K (при заказе указывать цветовую температуру)

Фотометрическая кривая  
в полярных координатах



cd/1000 lm  
— C0-C180  
— C90-C270

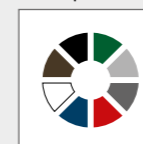
Код для заказа состоит из кода изделия, кода цветовой температуры и кода цвета изделия, например: **KLT 600 - 4K - BLK/MT RAL 9005**

закладная  
деталь



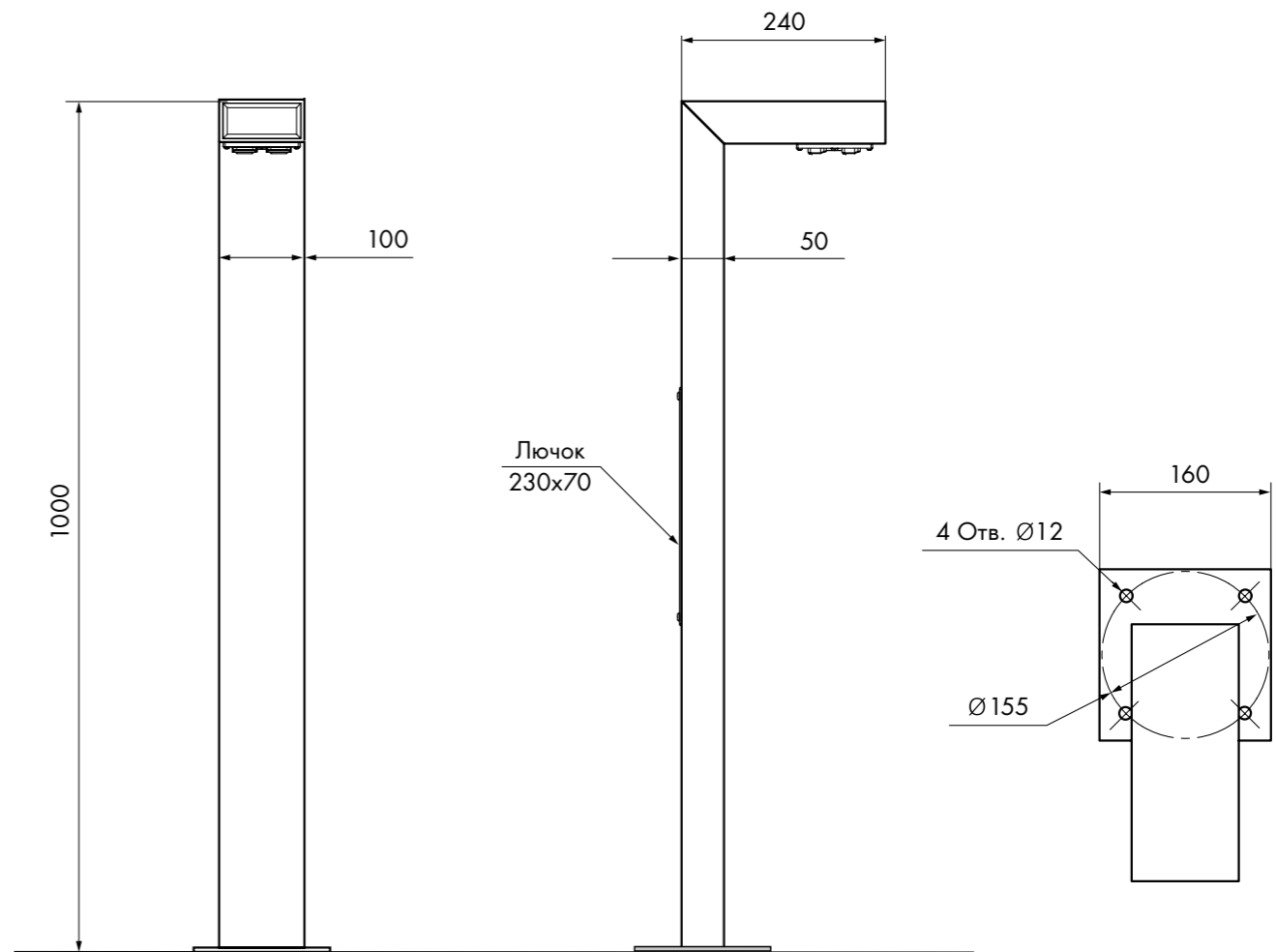
ANK - K  
стр.273

цвет  
окраски



стр.278

дополнительная комплектация

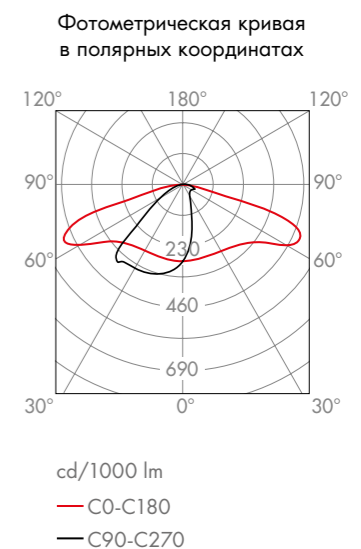


220V IP65 LED 2700K 4000K CRI>80

ТЕХНИЧЕСКИЕ ХАРАКТЕРИСТИКИ  
ТОРШЕРА ТВЕРЬ

Код изделия	Мощность, Вт	Световой поток*, лм	Вес, кг
ТТВ10	10	1200	2,5

\*Световой поток указан для варианта 4000K (при заказе указывать цветовую температуру)



# ТВЕРЬ

СВЕТОДИОДНЫЙ УЛИЧНЫЙ ТОРШЕР

Код для заказа состоит из кода изделия, кода цветовой температуры и кода цвета изделия, например:

**ТТВ10 - 4K - BLK/MT RAL 9005**

закладная  
деталь

FM1 - T  
ANK - R  
3T - 1000  
3T - 600

стр.272-275

закладная деталь  
для стилобата

ST1

стр.274

цвет  
окраски

стр.278

осветительная  
система

ТВЕРЬ

стр.14

дополнительная комплектация

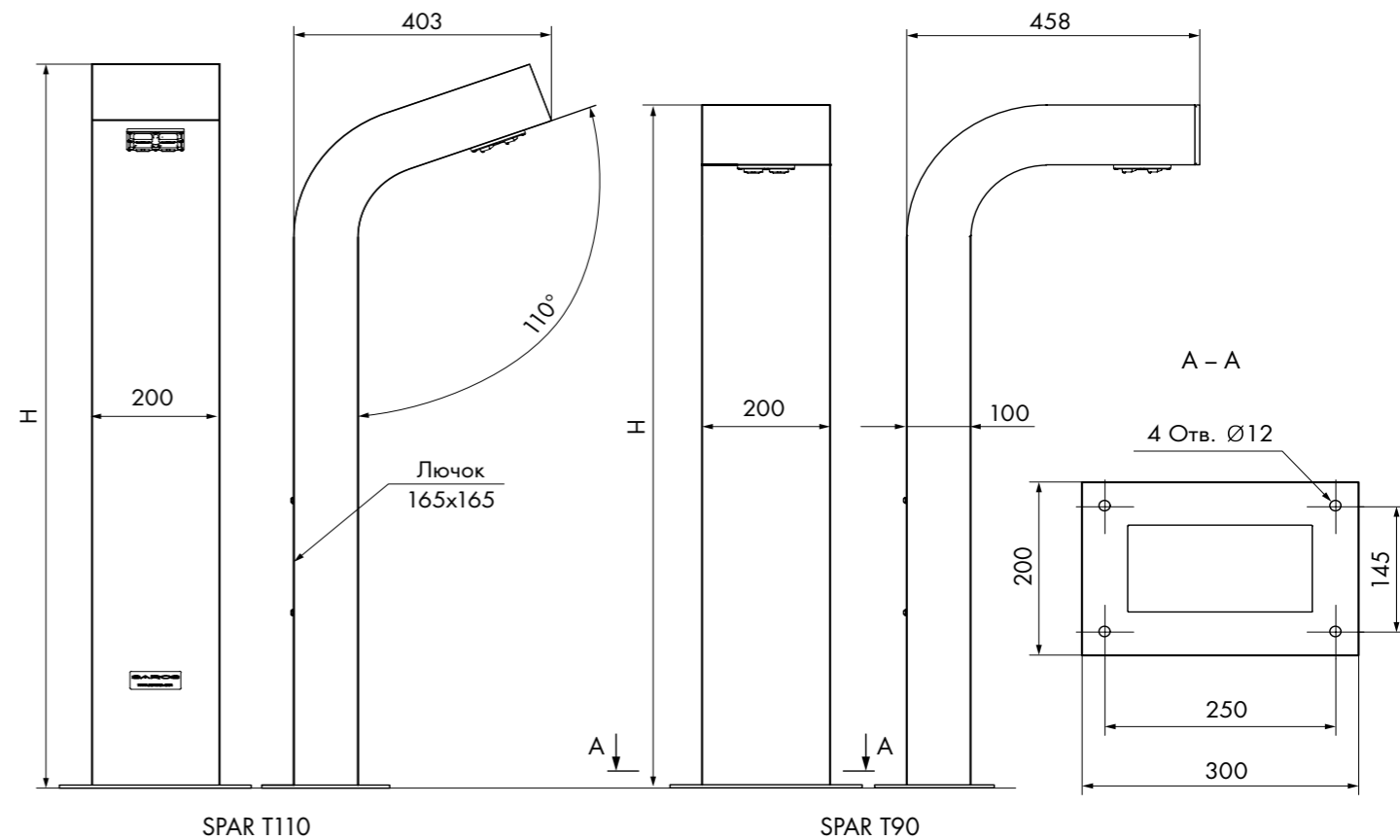
рекомендованная продукция





# СПАРТА

СВЕТОДИОДНЫЙ УЛИЧНЫЙ ТОРШЕР



ТЕХНИЧЕСКИЕ ХАРАКТЕРИСТИКИ  
ТОРШЕРА СПАРТА

Код изделия	Н, м	Мощность, Вт	Световой поток*, лм	Вес, кг
SPAR T110	1,2	10	1200	11,5
SPAR T90	1,14	10	1200	11,5

\*Световой поток указан для варианта 4000К (при заказе указывать цветовую температуру)

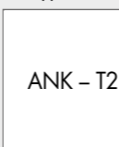


cd/1000 lm  
 — C0-C180  
 — C90-C270

Код для заказа состоит из **кода изделия**, **кода цветовой температуры** и **кода цвета изделия**, например:

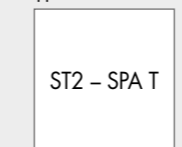
**SPAR T90 - 4K - BLK/MT RAL 9005**

закладная  
деталь



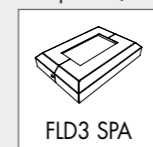
стр.273

закладная деталь  
для стилобата



стр.275

декоративный  
фланец



стр.276

цвет  
окраски



стр.278

осветительная  
система



стр.22

осветительная  
система



стр.24

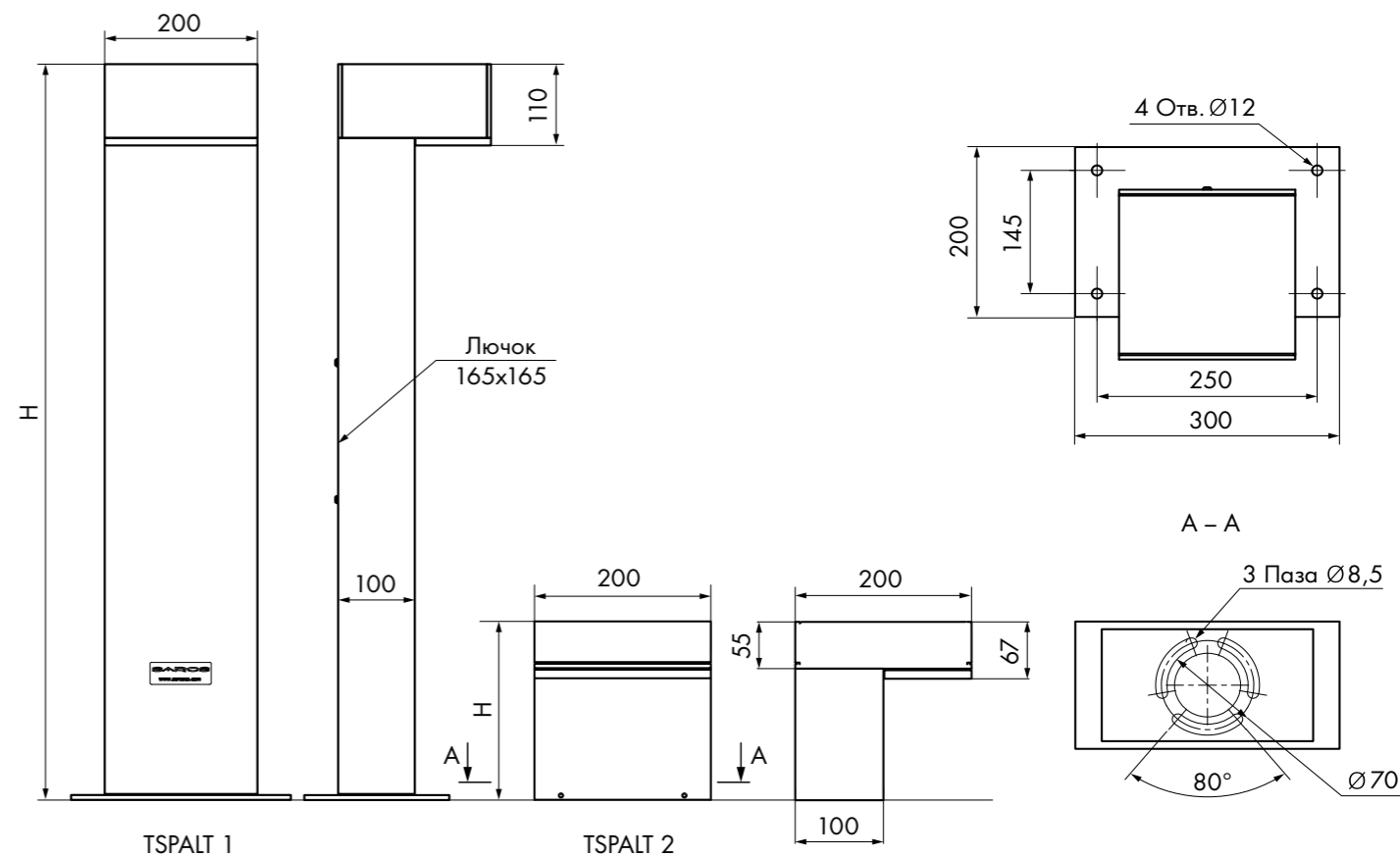
дополнительная комплектация

рекомендованная продукция



# СПАРТА АЛЬТЕР 1, 2

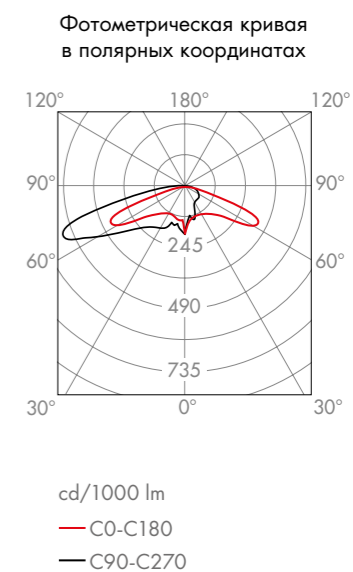
СВЕТОДИОДНЫЙ УЛИЧНЫЙ ТОРШЕР



ТЕХНИЧЕСКИЕ ХАРАКТЕРИСТИКИ  
ТОРШЕРА СПАРТА АЛЬТЕР 1, 2

Код изделия	Н, м	Мощность, Вт	Световой поток*, лм	Вес, кг
TSPALT 1	1	10	800	12
TSPALT 2	0,21	10	800	2,5

\*Световой поток указан для варианта 4000K (при заказе указывать цветовую температуру)



Код для заказа состоит из **кода изделия**, **кода цветовой температуры** и **кода цвета изделия**, например: **TSPALT 1 - 4K - BLK/MT RAL 9005**

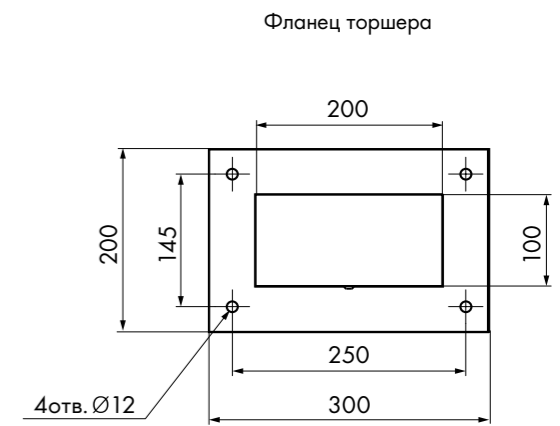
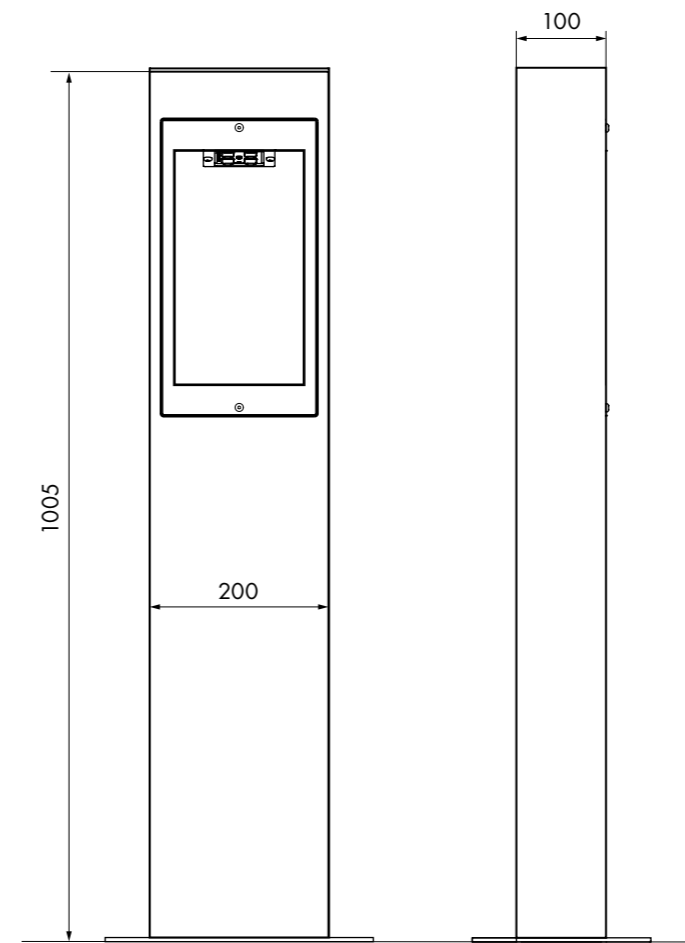
<p>закладная деталь</p> <p>ANK - T2</p> <p>стр.273</p>	<p>закладная деталь для стилобата</p> <p>ST2 - SPA T</p> <p>стр.275</p>	<p>декоративный фланец TSPALT 1</p> <p>FLD3 SPA</p> <p>стр.276</p>	<p>цвет окраски</p> <p>стр.278</p>
--	---	--	--

дополнительная комплектация



# TOTEM 2

СВЕТОДИОДНЫЙ УЛИЧНЫЙ ТОРШЕР



ТОРШЕРЫ НАРУЖНОГО ОСВЕЩЕНИЯ

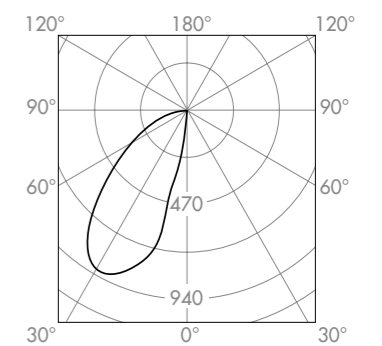
ЕРАС
220V
КОРПУС AL
IP65
LED
2700K
4000K
CRI>80

ТЕХНИЧЕСКИЕ ХАРАКТЕРИСТИКИ  
ТОРШЕРА ТОТЕМ 2

Код изделия	Мощность, Вт	Световой поток*, лм	Вес, кг
TOT2	10	450	10

\*Световой поток указан для варианта 4000K (при заказе указывать цветовую температуру)

Фотометрическая кривая  
в полярных координатах



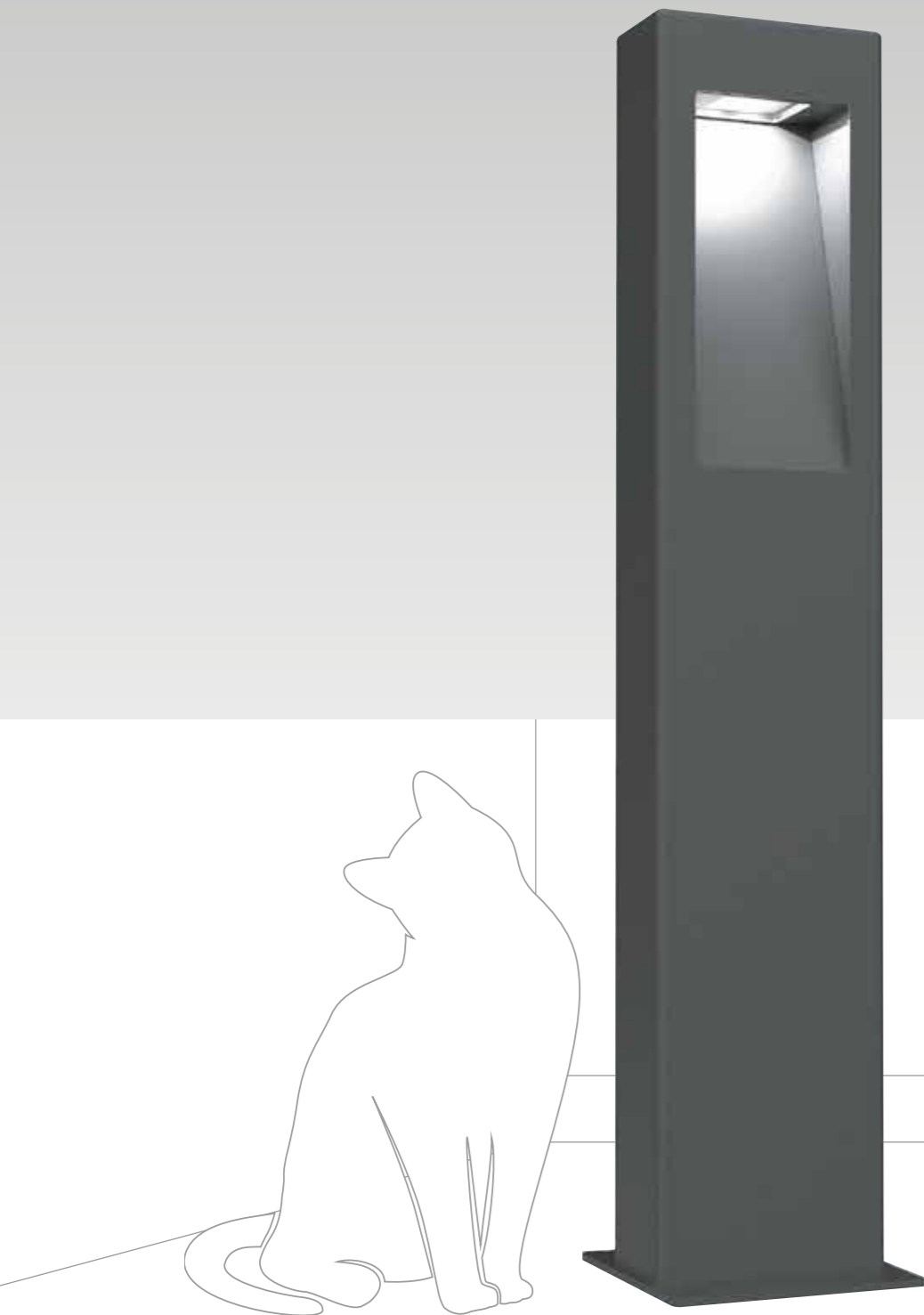
cd/1000 lm  
 — C0-C180  
 — C90-C270

Код для заказа состоит из кода изделия, кода цветовой температуры и кода цвета изделия, например:

**TOT 2 - 4K - BLK/MT RAL 9005**

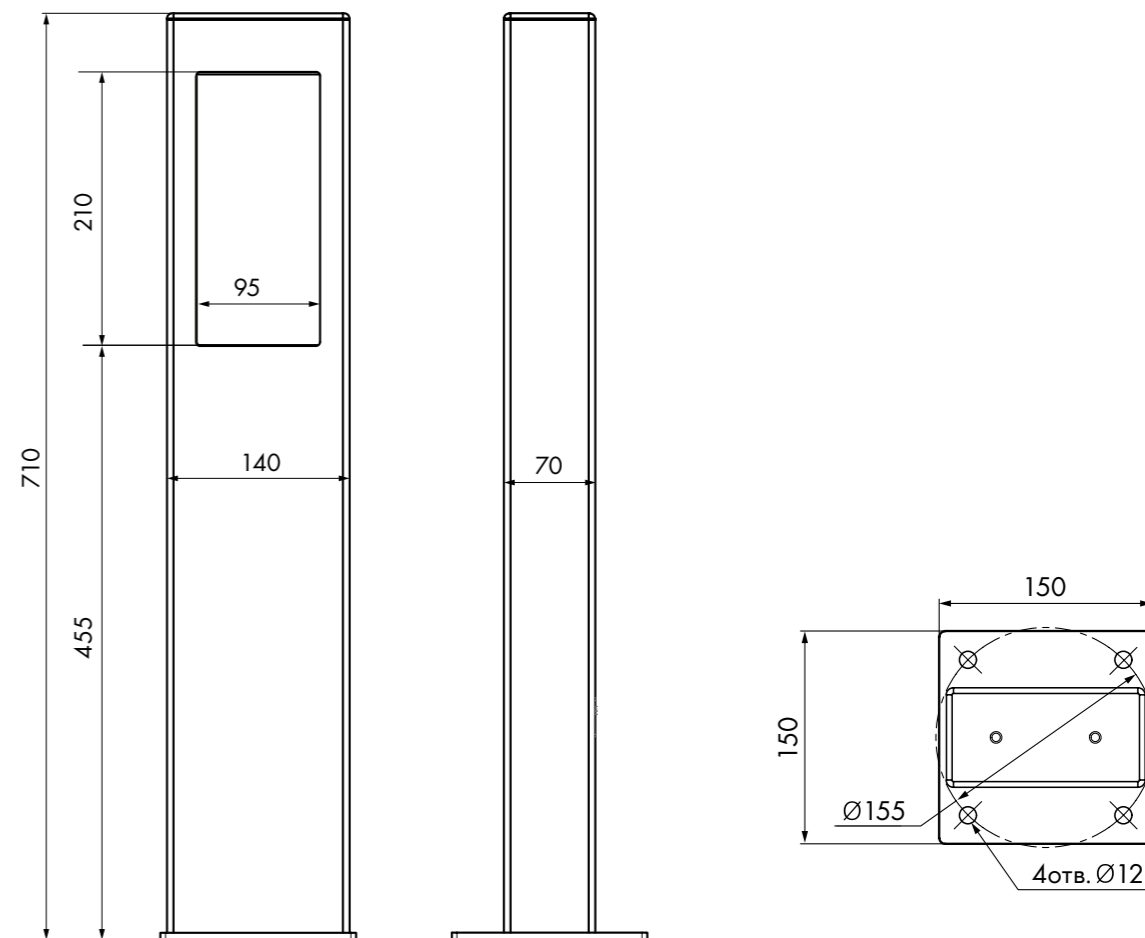
закладная деталь	закладная деталь для стилобата	декоративный фланец	цвет окраски
ANK - T2 стр.273	ST2 - SPA T стр.275	FLD3 SPA стр.276	 стр.278

дополнительная комплектация



# TOTEM 3

СВЕТОДИОДНЫЙ УЛИЧНЫЙ ТОРШЕР



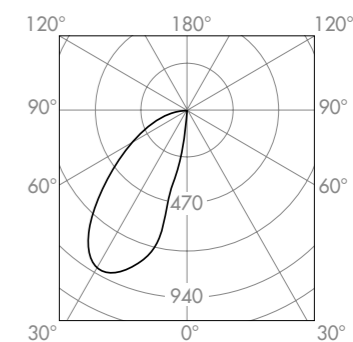
ERC
220V
КОРПУС AL
IP65
LED
2700K
4000K
CRi>80

ТЕХНИЧЕСКИЕ ХАРАКТЕРИСТИКИ  
ТОРШЕРА ТОТЕМ 3

Код изделия	Мощность, Вт	Световой поток*, лм	Вес, кг
TOT3	10	450	3

\*Световой поток указан для варианта 4000К (при заказе указывать цветовую температуру)

Фотометрическая кривая  
в полярных координатах



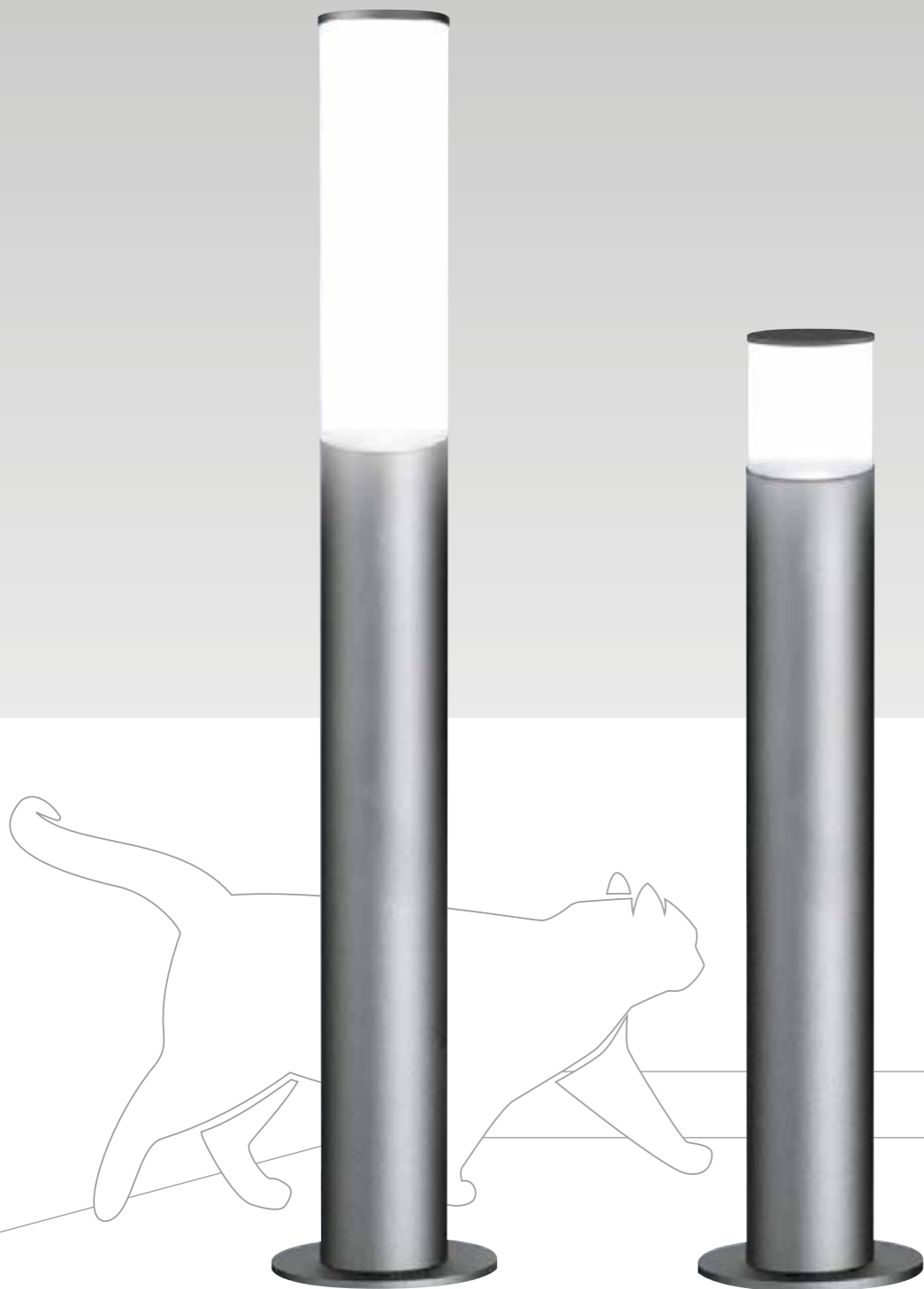
cd/1000 lm  
— C0-C180  
— C90-C270

Код для заказа состоит из кода изделия, кода цветовой температуры и кода цвета изделия, например:

**TOT 3 - 4K - BLK/MR RAL 9005**

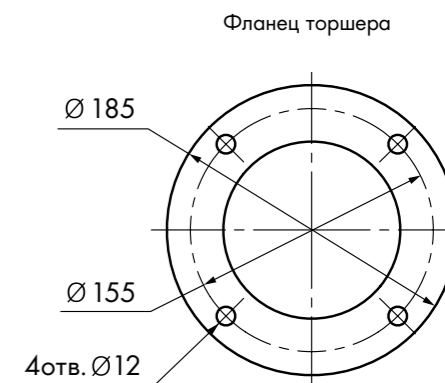
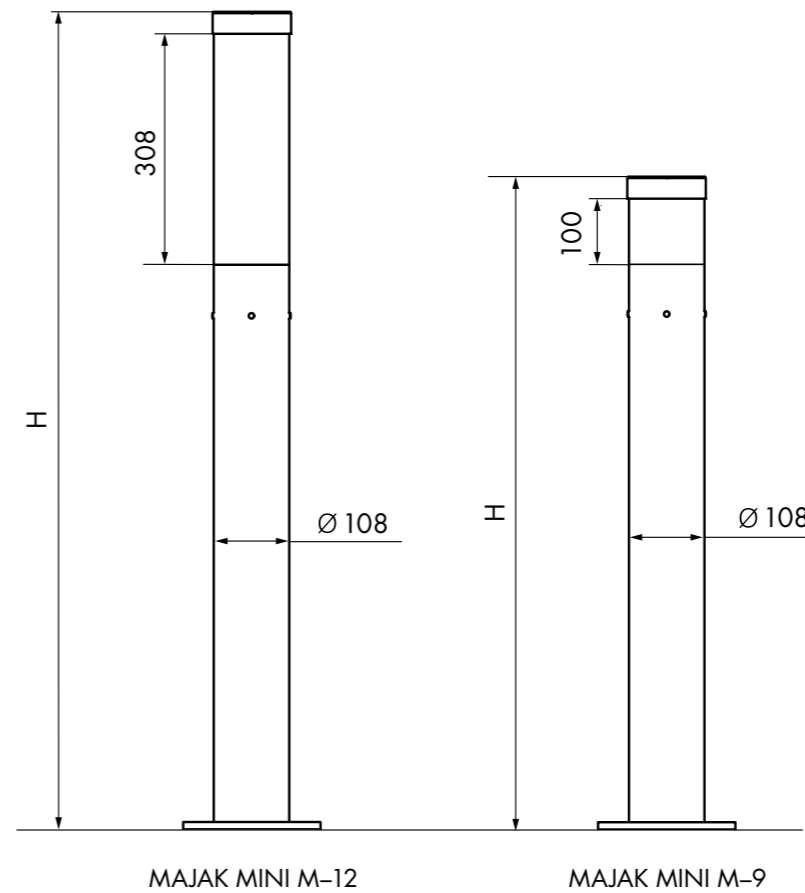
закладная деталь	закладная деталь для стилобата	цвет окраски
FM1 – T ANK – R 3T – 600 стр.272-275	ST1 стр.274	 стр.278

дополнительная комплектация



# МАЯК МИНИ

СВЕТОДИОДНЫЙ УЛИЧНЫЙ ТОРШЕР



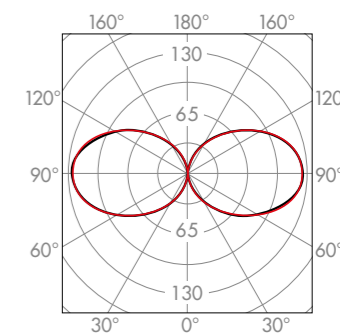
- ERC
- 220V
- КОРПУС  
СТАЛЬ
- ПЛАФОН  
ОПАЛОВЫЙ РС
- IP65
- LED
- 2700K
- 4000K
- CRI>80

ТЕХНИЧЕСКИЕ ХАРАКТЕРИСТИКИ  
ТОРШЕРА МАЯК МИНИ

Код изделия	H, м	Мощность, Вт	Световой поток*, лм	Вес, кг
МАЯК МИНИ М-9	0,9	10	580	10,5
МАЯК МИНИ М-12	1,2	16	1650	11,7

\*Световой поток указан для варианта 4000K (при заказе указывать цветовую температуру)

Фотометрическая кривая  
в полярных координатах



cd/1000 lm  
— C0-C180  
— C90-C270

Код для заказа состоит из кода изделия, кода цветовой температуры и кода цвета изделия, например: **МАЯК МИНИ М-9 - 4K - BLK/MR RAL 9005**

закладная  
деталь

FM1 - T  
ANK - R

стр.273

закладная деталь  
для стилобата

ST1

стр.274

цвет  
окраски



стр.278

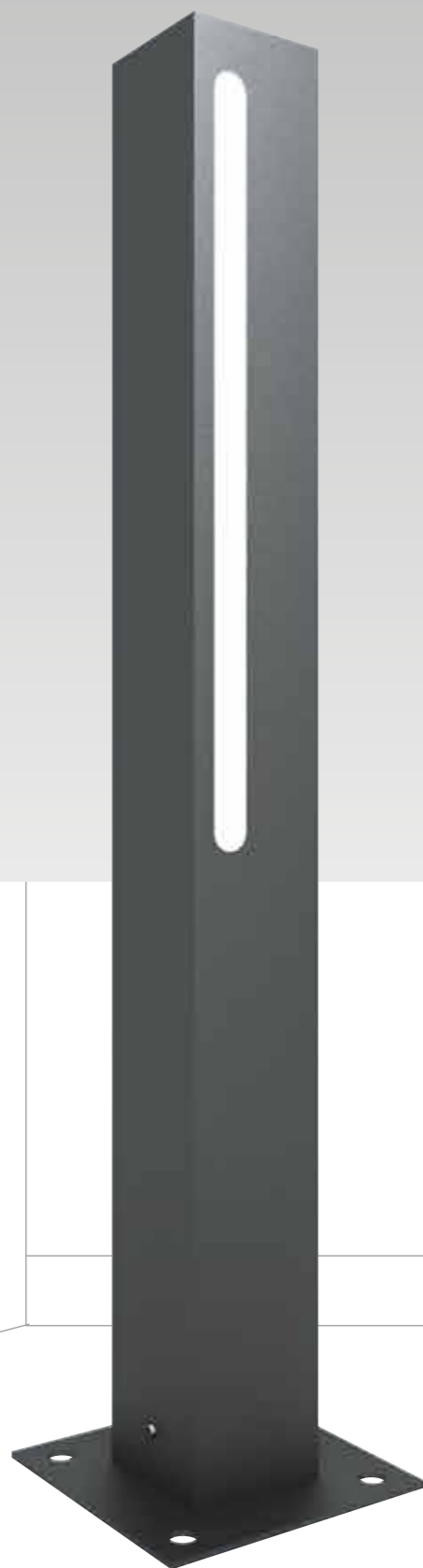
осветительная  
система

МАЯК

стр.54

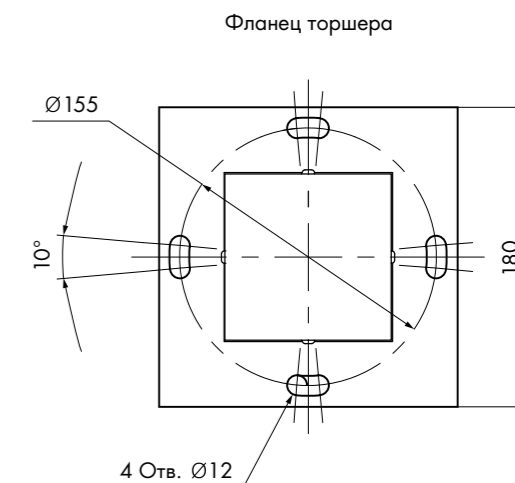
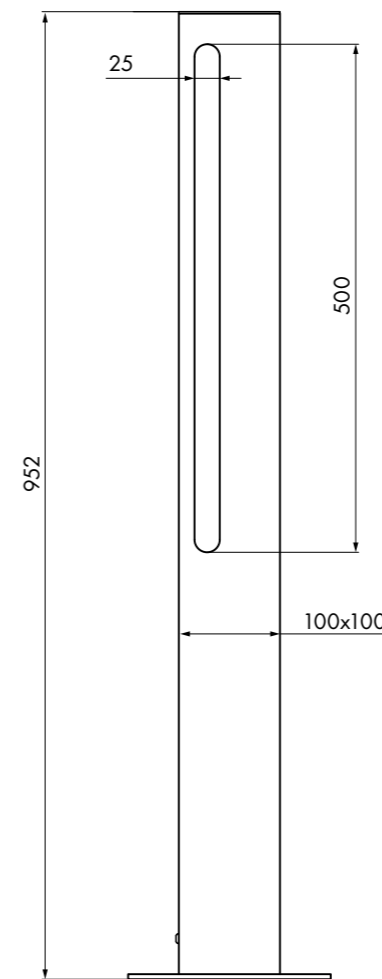
дополнительная комплектация

рекомендованная продукция



# ВЯТКА

СВЕТОДИОДНЫЙ УЛИЧНЫЙ ТОРШЕР



220V
 
 IP65
 
 2700K
 
 CRI>80

ТЕХНИЧЕСКИЕ ХАРАКТЕРИСТИКИ  
ТОРШЕРА ВЯТКА

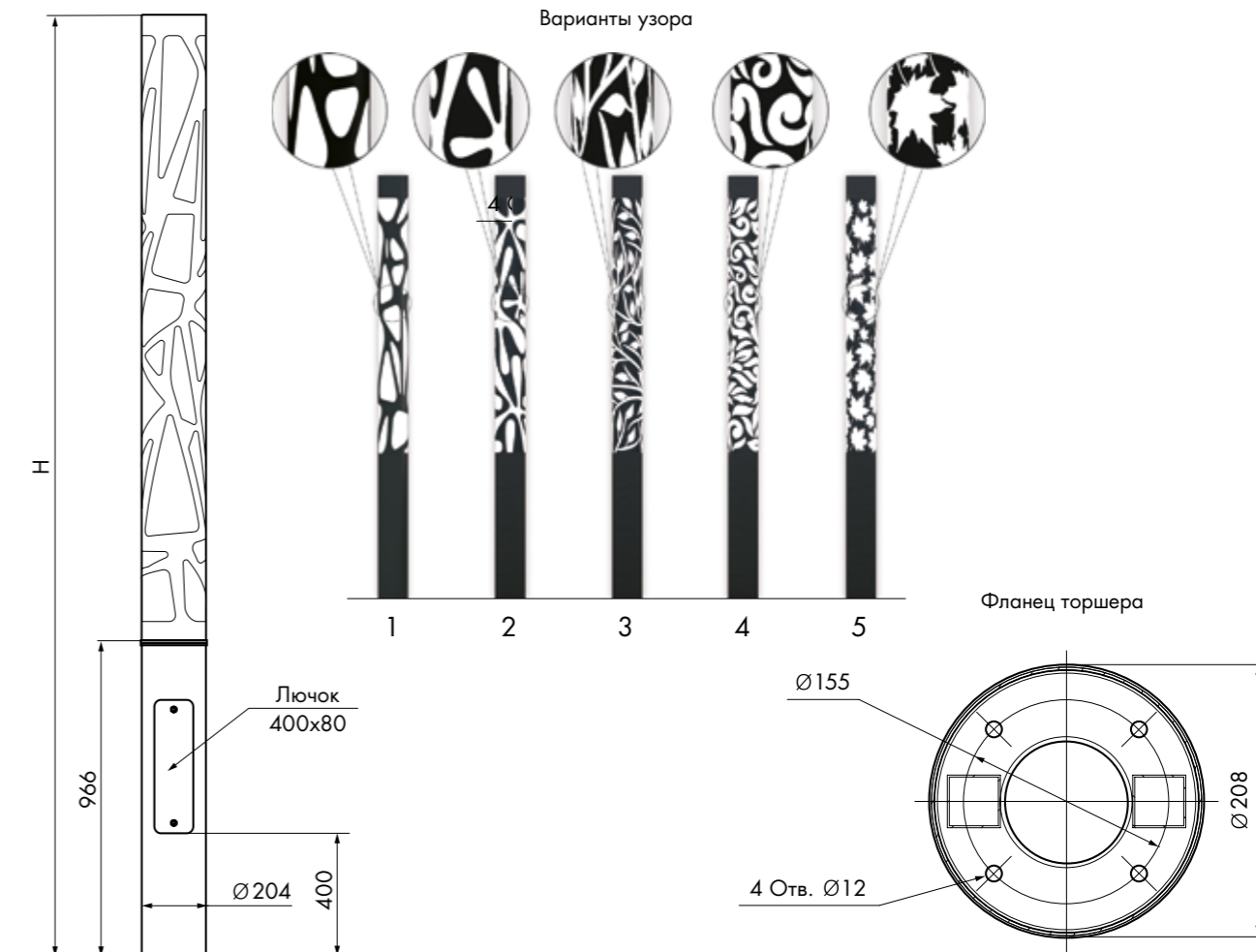
Код изделия	Мощность, Вт	Световой поток*, лм	Вес, кг
VTK 1	7	100	2,2

\*Световой поток указан для варианта 4000K (при заказе указывать цветовую температуру)

Код для заказа состоит из кода изделия, кода цветовой температуры и кода цвета изделия, например: **VTK 1 - 4K - BLK/MT RAL 9005**

закладная деталь	декоративный фланец	цвет окраски
FM1 - T ANK - R 3T - 1000 стр.272-275	FLD3 стр.276	стр.278

дополнительная комплектация



ERC
220V
КОРПУС НЕРЖ. СТАЛЬ
ПЛАФОН ОПАЛОВЫЙ РС
IP65
LED
RGB
2700K
4000K
CRI>80

ТЕХНИЧЕСКИЕ ХАРАКТЕРИСТИКИ  
ТОРШЕРА ВОЛОГДА

Код изделия	Н, м	Мощность, Вт	Световой поток*, лм	Вес, кг
VOL 25	2,5	90	3100	24
VOL 30	3	120	4200	28

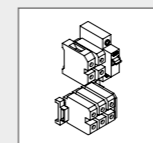
\*Световой поток указан для варианта 4000К (при заказе указывать цветовую температуру)

# ВОЛОГДА

СВЕТОДИОДНЫЙ УЛИЧНЫЙ ТОРШЕР

Код для заказа состоит из [кода изделия](#), [кода цветовой температуры](#), [варианта узора](#) и [кода цвета изделия](#): [VOL 25 - 4K - 2 - BLK/MT RAL 9005](#)

комплект для подключения



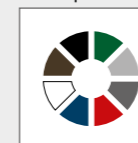
стр.277

закладная деталь

FM1 - T  
ANK - R  
3T - 1000

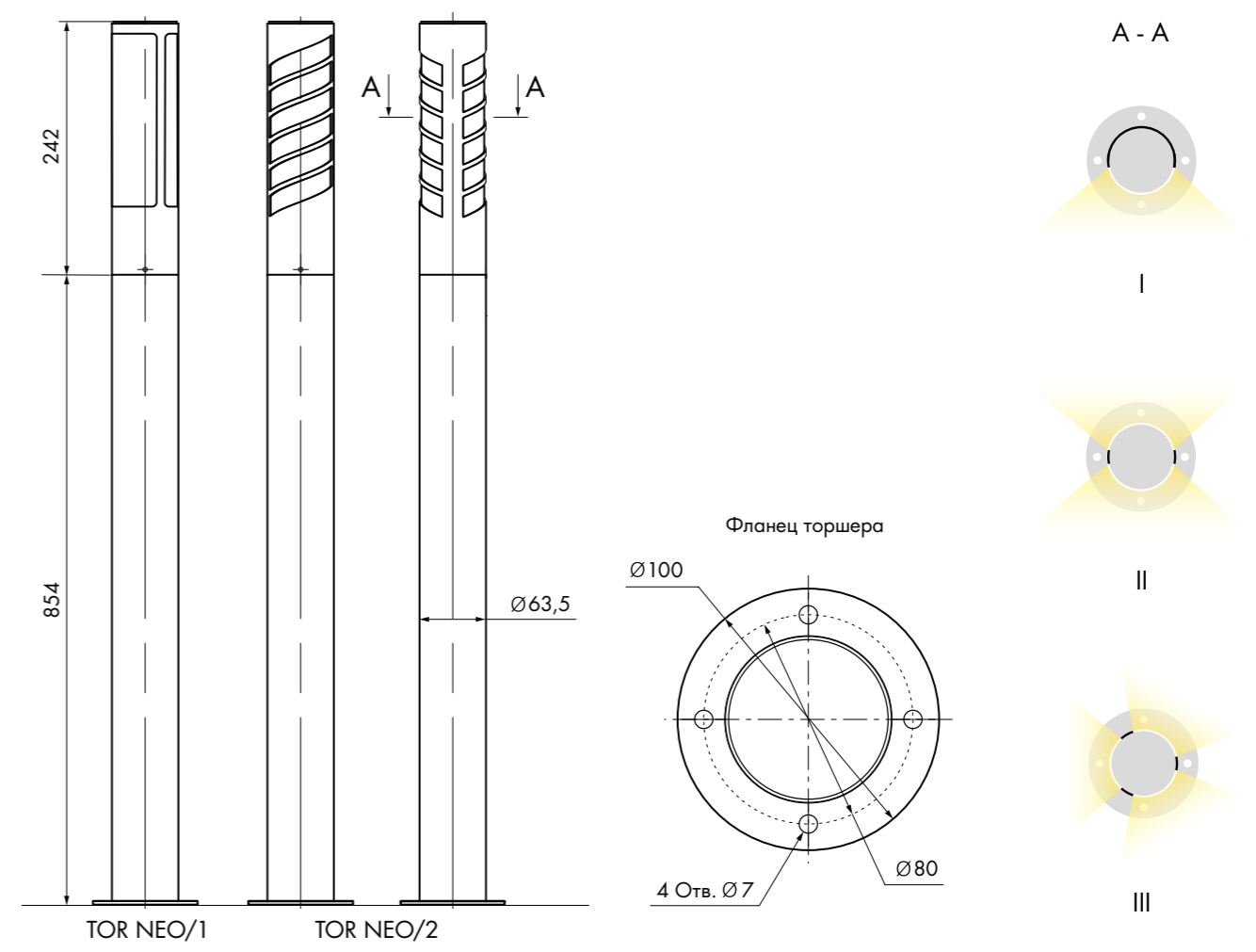
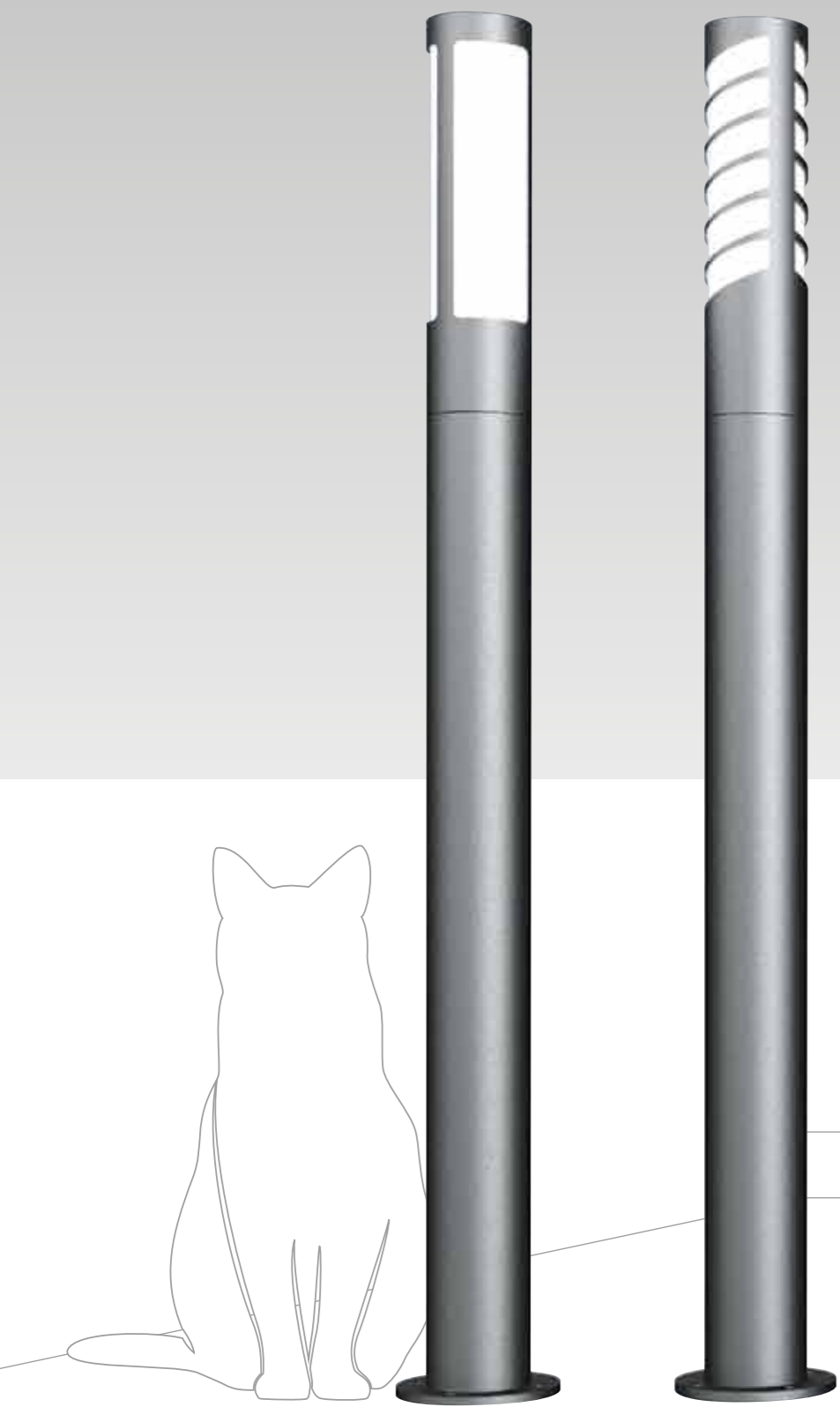
стр.272-275

цвет окраски



стр.278

дополнительная комплектация



**ERC** 220V КОРПУС НЕРЖ. СТАЛЬ ПЛАФОН ОПАЛОВЫЙ РС IP54 LED GU10 2700K 4000K CRI>80

ТЕХНИЧЕСКИЕ ХАРАКТЕРИСТИКИ ТОРШЕРА НЕОН

Код изделия	Мощность, Вт	Световой поток*, лм	Вес, кг
TOR NEO/1(2) I	5,5	100	2,3
TOR NEO/1(2) II	5,5	200	2,3
TOR NEO/1(2) III	5,5	200	2,3

Торшер может быть изготовлен с 2-мя вариантами решетки ( код 1 или 2 )  
 Количество световых окон – от 1 до 3, кодируется римскими цифрами ( I, II, III )

\*Световой поток указан для варианта 4000К (при заказе указывать цветовую температуру)

# НЕОН

СВЕТОДИОДНЫЙ УЛИЧНЫЙ ТОРШЕР

Код для заказа состоит из **кода изделия** , **кол-ва световых окон** , **кода цветовой температуры** и **кода цвета изделия** : **TOR NEO/1 - II - 4K - GRAY/MR RAL 7040**

закладная деталь ANK - N стр.273

цвет окраски стр.278

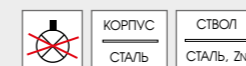
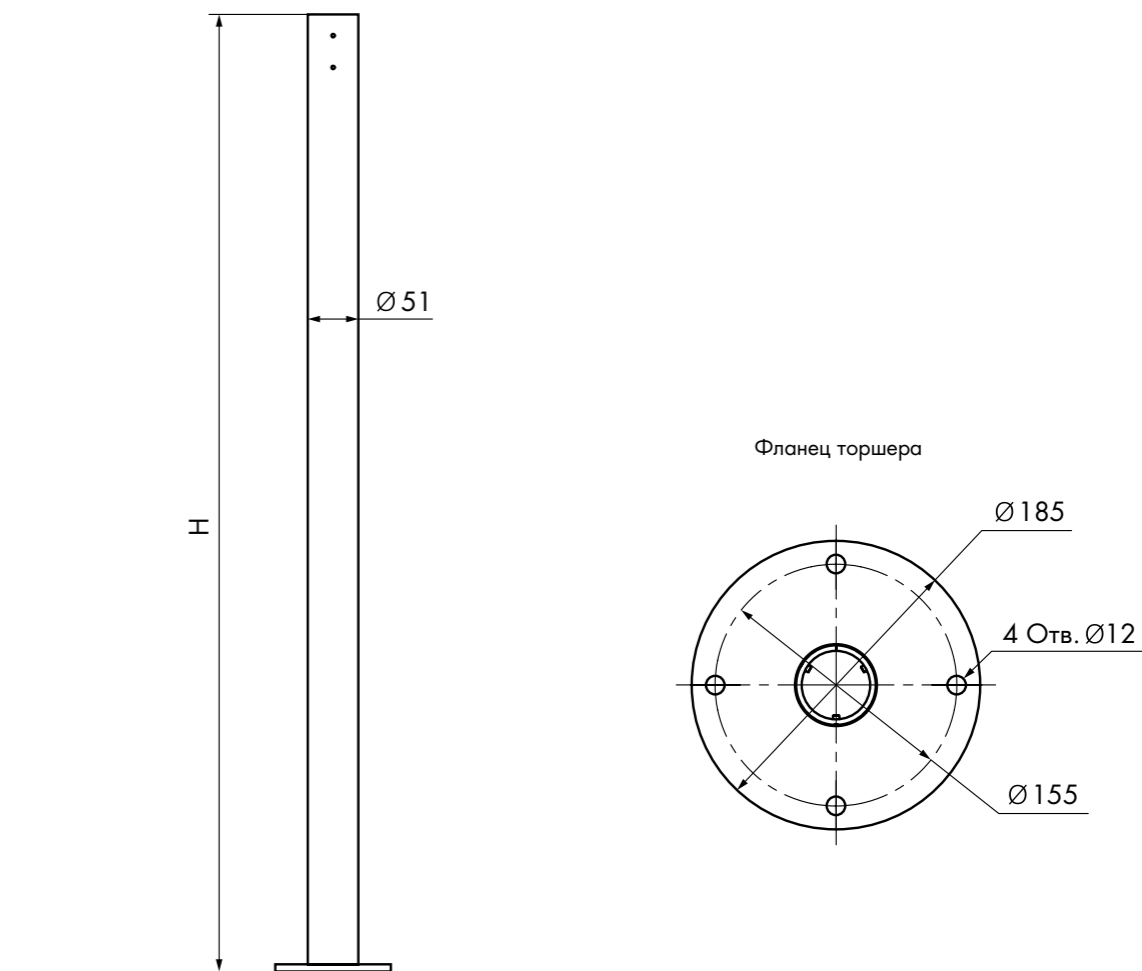
дополнительная комплектация





# ПОНИ

УЛИЧНЫЙ ТОРШЕР



ТЕХНИЧЕСКИЕ ХАРАКТЕРИСТИКИ  
ТОРШЕРА ПОНИ

Код изделия	H, м	Вес, кг
T 200	0,2	2
T 500	0,5	3
T 800	0,8	4
T 1000	1	5

Код для заказа торшера состоит из кода изделия и кода цвета изделия из базовой палитры, например:

**T 500 - BLK/MT RAL 9005**

закладная  
деталь

FM1 - T  
3T - 1000  
ANK - R

стр.272-275

дополнительная комплектация

цвет  
окраски



стр.278

декоративный  
светильник

КУБА

стр.168

рекомендованная продукция

декоративный  
светильник

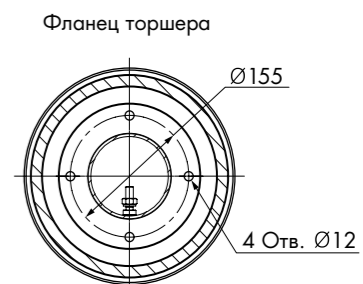
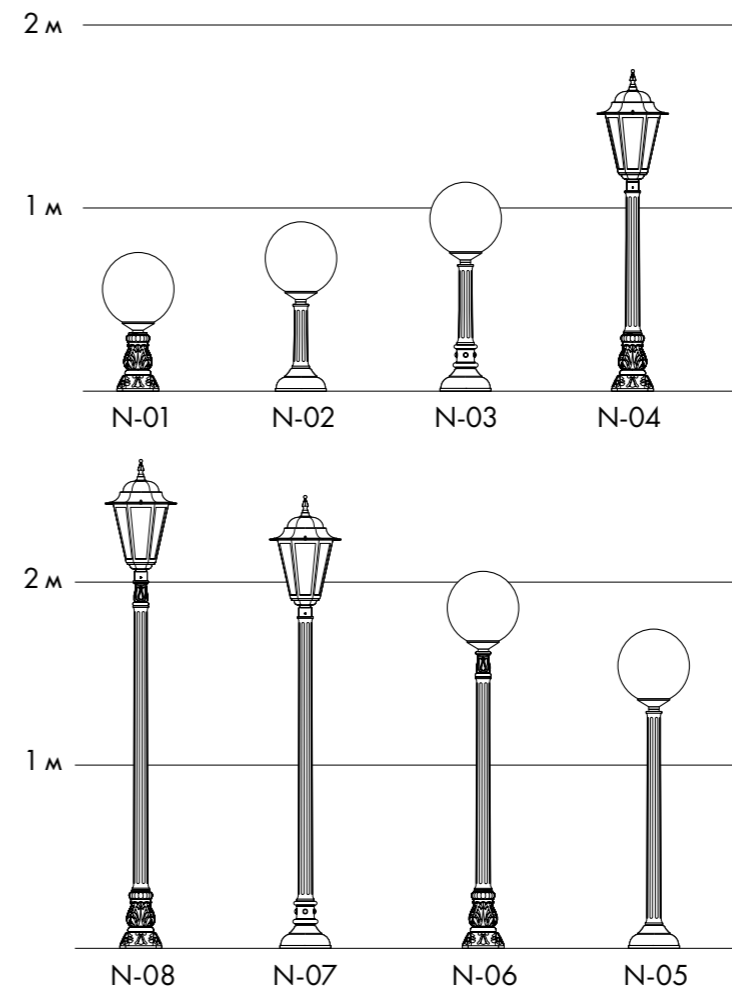
ВИШЕНКА

стр.172



# НЕВА

УЛИЧНЫЙ ТОРШЕР



ТЕХНИЧЕСКИЕ ХАРАКТЕРИСТИКИ  
ТОРШЕРА НЕВА

Код изделия	Н, м	Вес, кг
N-01	0,3	21
N-02	0,5	19
N-03	0,7	23
N-04	1,2	37
N-05	1,4	39
N-06	1,6	51
N-07	1,8	47
N-08	2,1	56

Комплектация:  
Светильники для торшеров заказываются отдельно  
Высота торшеров указана без учета размеров установленных на них светильников

Код для заказа торшера состоит из кода изделия и кода цвета изделия, например:

**N-07 - BLK/MT RAL 9005**

закладная  
деталь

FM1 - T  
3T - 600  
ANK - R

стр.272-275

дополнительная комплектация

цвет  
окраски



стр.278

декоративный  
светильник

ОРАНИЕНБАУМ

стр.190

декоративный  
светильник

ПЕТРОДВОРЕЦ

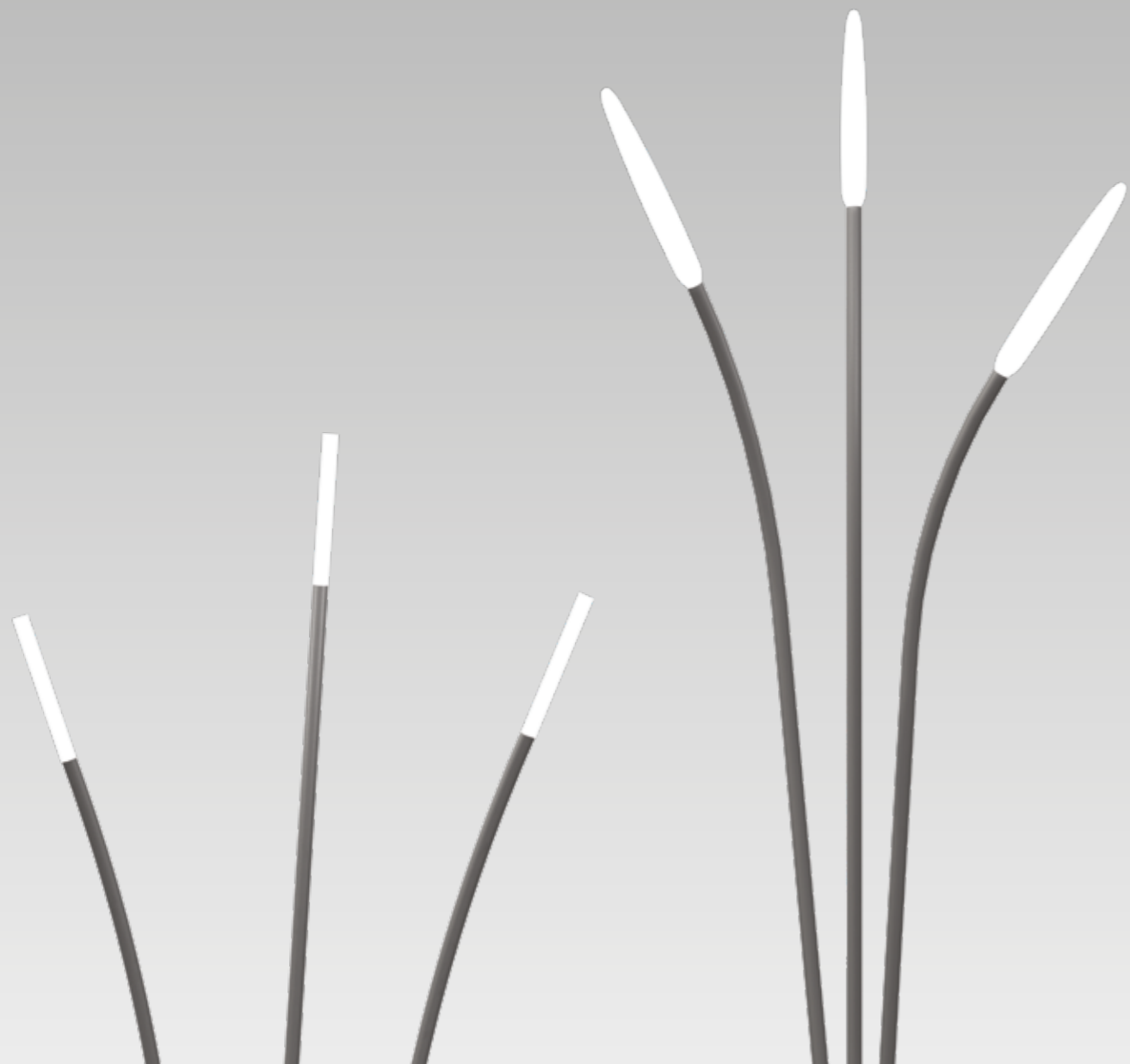
стр.192

декоративный  
светильник

ПАВЛОВСК

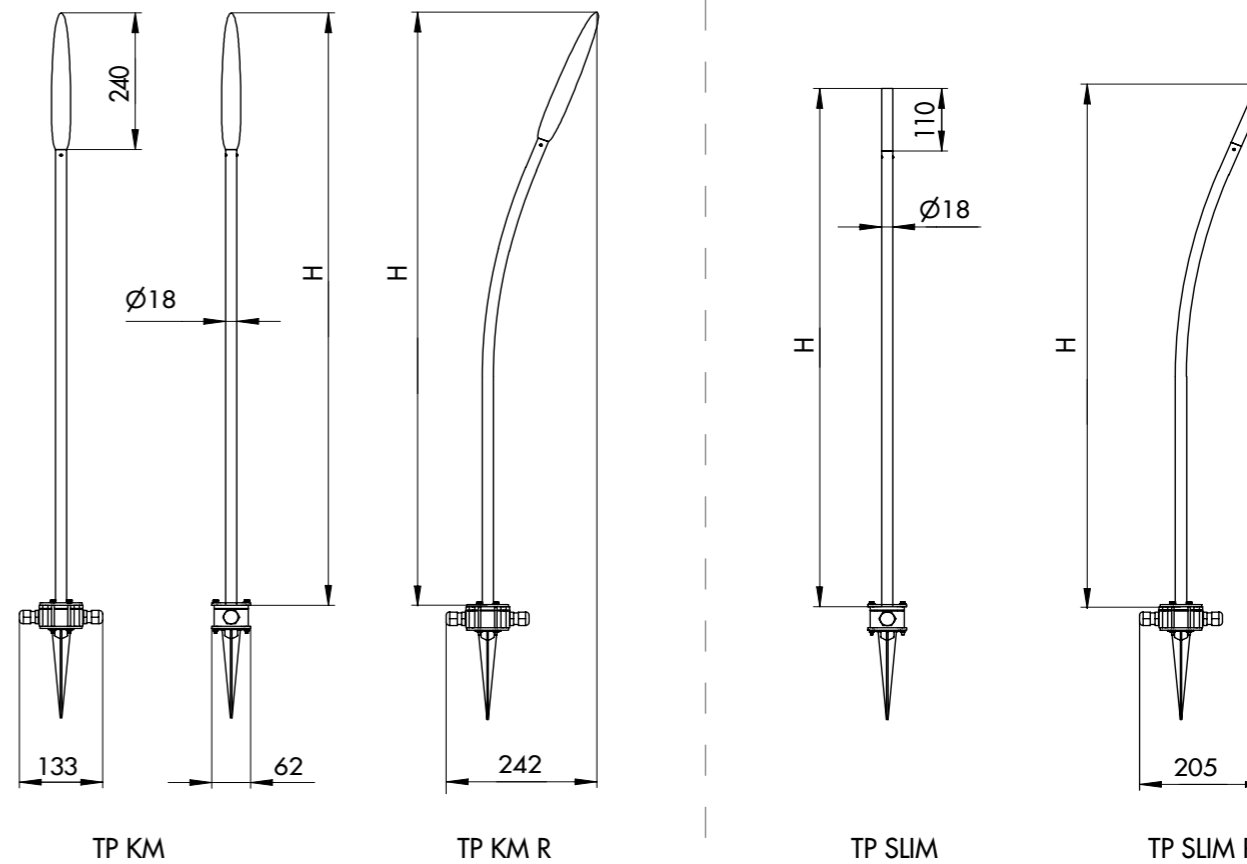
стр.194

рекомендованная продукция



# ПОНИ - СЛИМ ПОНИ - КАМЫШ

СВЕТОДИОДНЫЙ УЛИЧНЫЙ ТОРШЕР



ЕАС
24V
IP67
LED
3000K
4000K
КОРПУС АНОД. АЛЮМИНИЙ
РАССЕИВАТЕЛЬ МОНОЛИТ. ПОЛИМЕР

ТЕХНИЧЕСКИЕ ХАРАКТЕРИСТИКИ  
ТОРШЕРОВ ПОНИ - СЛИМ / КАМЫШ

Код изделия	Мощность, Вт	Высота, мм	Вес, кг
TP KM 80	1	1040	0,8
TP KM 90	1	1140	0,85
TP KM 100	1	1240	0,9
TP KM R 90	1	1110	0,9
TP KM R 100	1	1200	0,9
TP SLIM 80	1	910	0,8
TP SLIM 90	1	1010	0,85
TP SLIM 100	1	1110	0,9
TP SLIM R 90	1	1000	0,9
TP SLIM R 100	1	1100	0,9

При заказе необходимо указывать код цветовой температуры - 3000K(код 3К) или 4000K(код 4К).  
Возможно изготовление RGB версии (под заказ).  
Подключение - через герморазъем (входит в комплект поставки).

Код заказа состоит из кода изделия , кода цветовой температуры и кода цвета изделия , например : **TP KM R 90 - 4K - GRAY/MR RAL 7040**



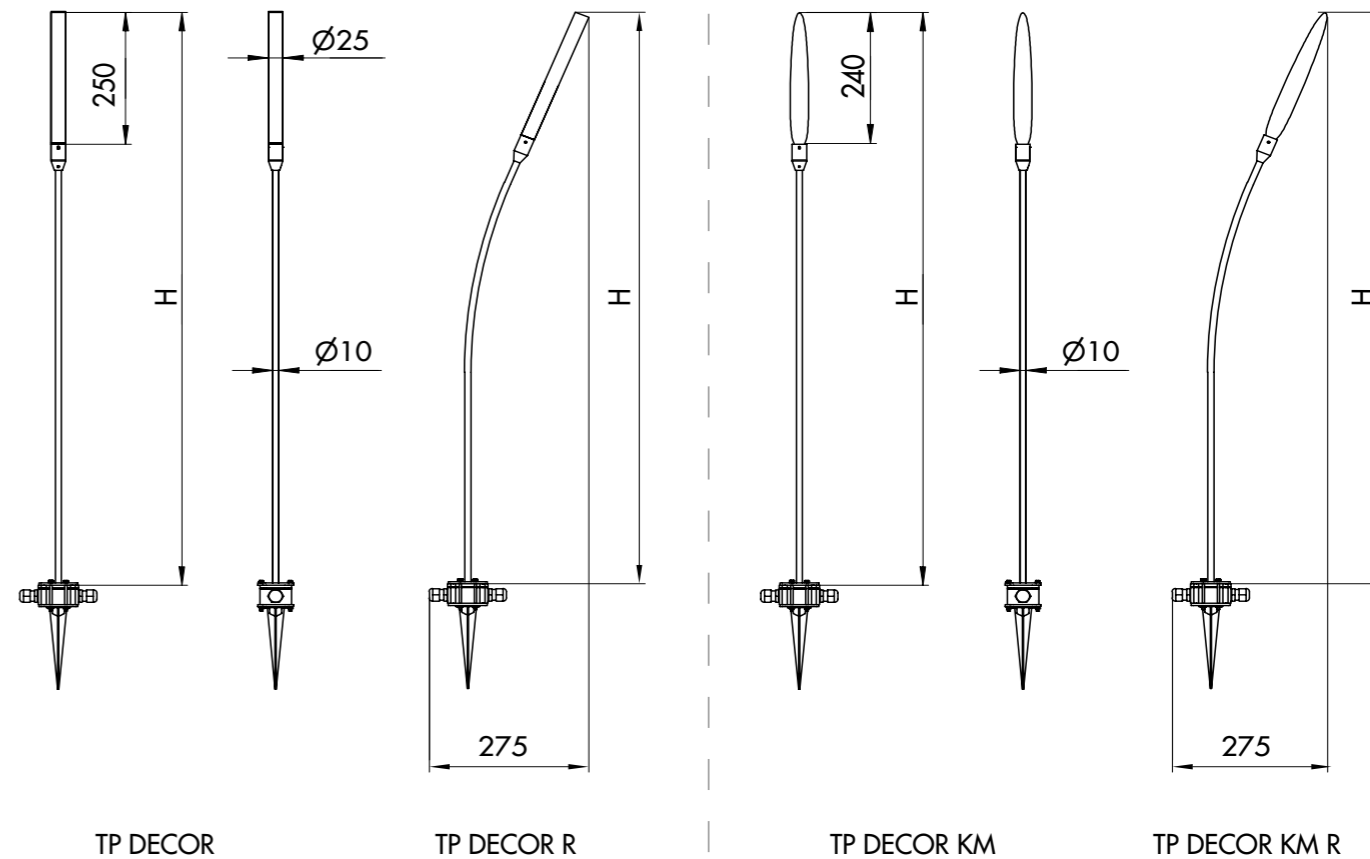
стр.278

дополнительная комплектация



# ПОНИ - ДЕКОР

СВЕТОДИОДНЫЙ УЛИЧНЫЙ ТОРШЕР



TP DECOR

TP DECOR R

TP DECOR KM

TP DECOR KM R

24V IP67 LED 3000K 4000K
 

КОРПУС АНОД. АЛЮМИНИЙ	РАССЕИВАТЕЛЬ МОНОЛИТ.ПОЛИМЕР
-----------------------------	---------------------------------

ТЕХНИЧЕСКИЕ ХАРАКТЕРИСТИКИ  
ТОРШЕРОВ ПОНИ - ДЕКОР

Код изделия	Мощность, Вт	Высота, мм	Вес, кг
TP DECOR 80	1	1090	~1,0
TP DECOR 90	1	1190	~1,05
TP DECOR 100	1	1290	~1,1
TP DECOR R 90	1	1080	~1,05
TP DECOR R 100	1	1180	~1,1
TP DECOR KM 80	1	1080	~1,05
TP DECOR KM 90	1	1180	~1,1
TP DECOR KM 100	1	1280	~1,05
TP DECOR KM R 90	1	1070	~1,1
TP DECOR KM R 100	1	1170	~1,1

При заказе необходимо указывать код цветовой температуры - 3000K(код 3К) или 4000K(код 4К).  
Возможно изготовление RGB версии (под заказ).  
Подключение - через герморазъем (входит в комплект поставки).

Код заказа состоит из кода изделия , кода цветовой температуры и кода цвета изделия , например : **TP DECOR 90 - 4K - GRAY/MR RAL 7040**



стр.278

дополнительная комплектация

# СВЕТИЛЬНИКИ УЛИЧНЫЕ





## СВЕТИЛЬНИКИ УЛИЧНЫЕ



## СВЕТИЛЬНИКИ УЛИЧНЫЕ



ЛИГА

144



ЛИГА П

146



ЛИГА Т

148



ЛИГА Z

150



ТЕХНО

152



ИСТРА

154



РОНДО Т

156



РОНДО С

158



МАРТИНИ

160



МАРТИНИ S

162



ЛАГУНА

164



АКСЕЛЬ V4

166



КУБА

168



КУБА МИНИ

170



ВИШЕНКА

172



ГАРДА

174

## СВЕТИЛЬНИКИ УЛИЧНЫЕ

## СВЕТИЛЬНИКИ УЛИЧНЫЕ



ЛЮЦЕРНА 176



ОРЕДЕЖ 178



ОККЕРВИЛЬ 180



НАРА 182



МИДИЛАЙН М 208



МИКРОЛАЙН 210



ФЛИП 212



ДРОП 214



РУЗА 184



РУЗА S 186



РУЗА Z 188



ПЕТЕРГОФ  
ОРАНИЕНБАУМ 190



БРИК 216



БАРЕЛЬ 218



БОКС 220



ТУБА 222



ПЕТРОДВОРЕЦ 192



ПАВЛОВСК 194



КОТЛИН 196



РОШАЛЬ 198



МУЛЬТИК 224



СМАЙЛ LED 226



ПИКсель 228



СТАРТ 230



ТВЕРЬ 200



СТРИТ 202



СТРИТ S, L, XL 204



МИДИЛАЙН 206



ДЖОЙ 238



ТОТЕМ В 240

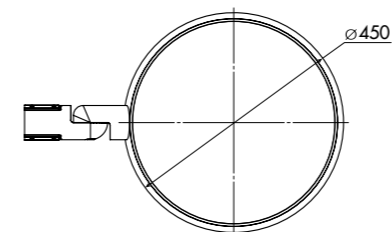
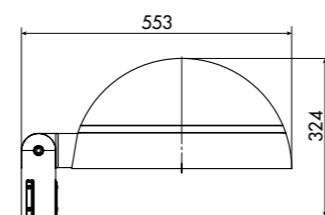
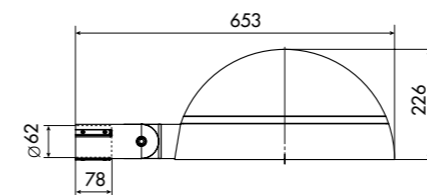


ТОТЕМ N 242

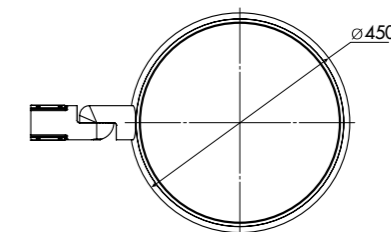
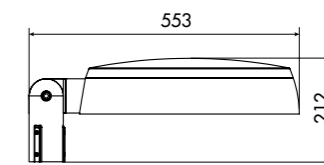
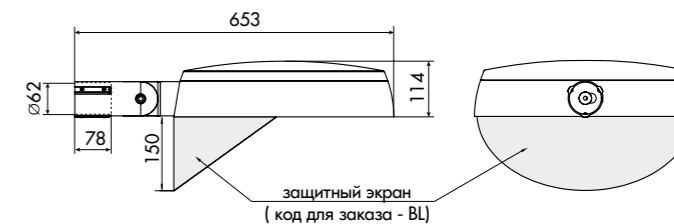


ТРЕЙЛ 244-251





LIGA C1



LIGA C2

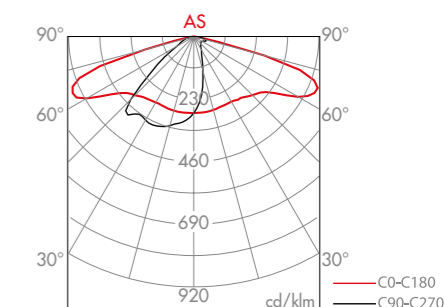
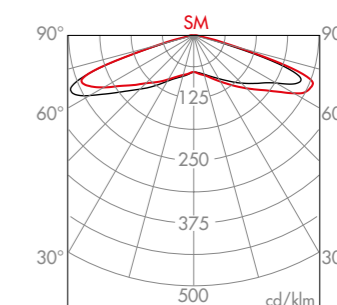


ТЕХНИЧЕСКИЕ ХАРАКТЕРИСТИКИ  
СВЕТИЛЬНИКА ЛИГА

Код изделия	Мощность, Вт	Световой поток*, лм	Вес, кг
LIGA C1(C2) 28 SM(AS) - (BL)	28	3300	9,15
LIGA C1(C2) 40 SM(AS) - (BL)	40	4900	9,15
LIGA C1(C2) 56 SM(AS) - (BL)	52	6500	9,15
LIGA C1(C2) 84M SM(AS) - (BL)	80	8900	9,15
LIGA C1(C2) 112M SM(AS) - (BL)	104	11800	9,15

\* Световой поток в таблице указан для варианта 4000К.  
При заказе необходимо указывать код цветовой температуры - 2700К(код 27К) или 4000К(код 4К).  
SM - симметричная оптика, AS - асимметричная оптика.  
BL - код для заказа светильника с защитным экраном.

Фотометрические кривые  
в полярных координатах



# ЛИГА

СВЕТОДИОДНЫЙ УЛИЧНЫЙ СВЕТИЛЬНИК

Код для заказа состоит из кода изделия - код цветовой температуры - кода цвета изделия , например: LIGA C2 56 SM - 4K - BLK/MT RAL 9005

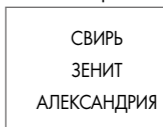
цвет окраски



стр.278

дополнительная комплектация

опора



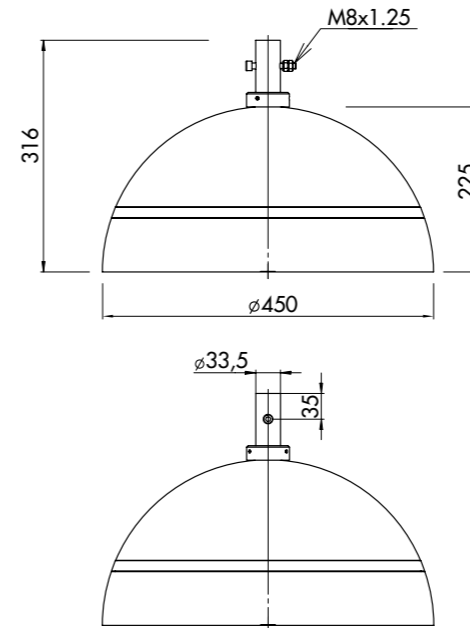
стр.90,92-94

рекомендованная продукция

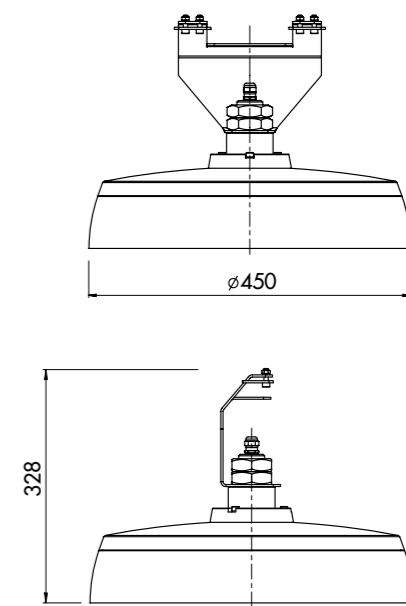


# ЛИГА П

СВЕТОДИОДНЫЙ УЛИЧНЫЙ СВЕТИЛЬНИК



ЛИГА P1



ЛИГА P2



## ТЕХНИЧЕСКИЕ ХАРАКТЕРИСТИКИ СВЕТИЛЬНИКА ЛИГА П

Модификация SM с симметричной оптикой, световой поток для 4000К

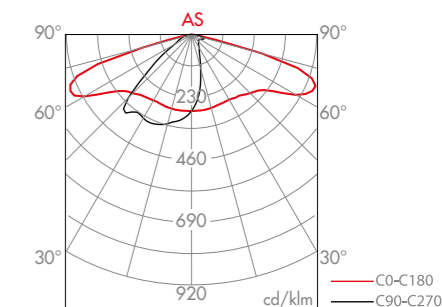
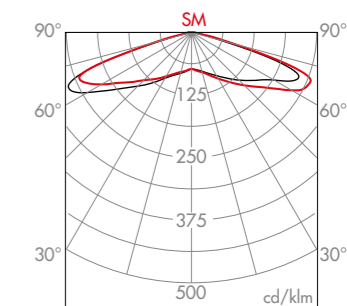
Код изделия	Мощность, Вт	Световой поток*, лм	Вес, кг
ЛИГА P1 (P2) 28 SM (PX/PXL)	28	3300	9,15
ЛИГА P1 (P2) 40 SM (PX/PXL)	40	4900	9,15
ЛИГА P1 (P2) 56 SM (PX/PXL)	52	6500	9,15
ЛИГА P1 (P2) 84M SM (PX/PXL)	80	8900	9,15
ЛИГА P1 (P2) 112M SM (PX/PXL)	104	11800	9,15

Модификация AS с асимметричной оптикой, световой поток для 4000К

Код изделия	Мощность, Вт	Световой поток*, лм	Вес, кг
ЛИГА P1 (P2) 28 AS	28	3400	9,15
ЛИГА P1 (P2) 40 AS	40	5100	9,15
ЛИГА P1 (P2) 56 AS	52	6800	9,15
ЛИГА P1 (P2) 84M AS	80	9200	9,15
ЛИГА P1 (P2) 112M AS	104	12300	9,15

\* Световой поток в таблице указан для варианта 4000К.  
При заказе необходимо указывать код цветовой температуры - 2700К(код 27К) или 4000К(код 4К).  
Модификация PX для контрастного освещения пешеходных переходов.  
Модификация PXL - для левостороннего движения (в местах с односторонним движением)

Фотометрические кривые  
в полярных координатах



Код для заказа состоит из кода изделия - код цветовой температуры - кода цвета изделия, например : **ЛИГА P2 112M SM - 27К - BLK/MT RAL 9005**

цвет окраски



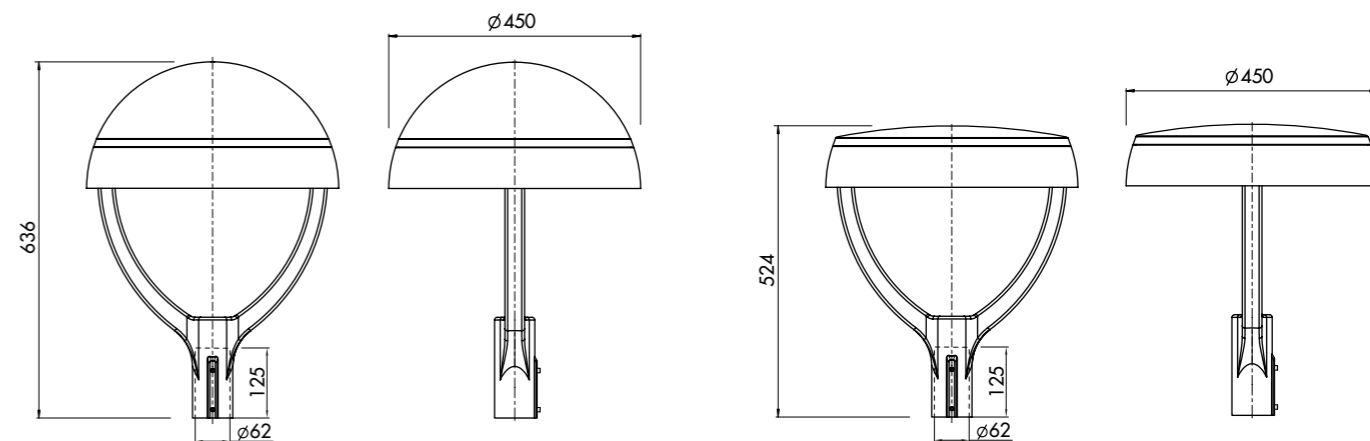
стр.278

дополнительная комплектация



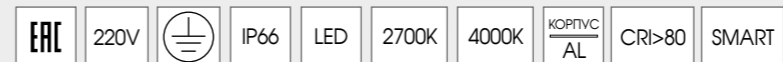
# ЛИГА Т

СВЕТОДИОДНЫЙ УЛИЧНЫЙ СВЕТИЛЬНИК



LIGA T1

LIGA T2

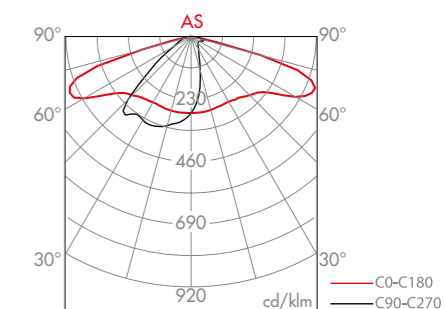
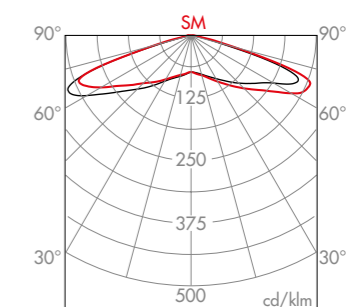


## ТЕХНИЧЕСКИЕ ХАРАКТЕРИСТИКИ СВЕТИЛЬНИКА ЛИГА Т

Код изделия	Мощность, Вт	Световой поток*, лм	Вес, кг
LIGA T1(T2) 28 SM(AS)	28	3300	9,15
LIGA T1(T2) 40 SM(AS)	40	4900	9,15
LIGA T1(T2) 56 SM(AS)	52	6500	9,15
LIGA T1(T2) 84M SM(AS)	80	8900	9,15
LIGA T1(T2) 112M SM(AS)	104	11800	9,15

\* Световой поток в таблице указан для варианта 4000К.  
 При заказе необходимо указывать код цветовой температуры - 2700K(код 27K) или 4000K(код 4K).  
 SM - симметричная оптика, AS - асимметричная оптика

Фотометрические кривые в полярных координатах



Код для заказа светильника состоит из кода изделия - код цветовой температуры - кода цвета изделия, например: **LIGA T2 112M AS - 4K - ВЛК/МТ RAL 9005**

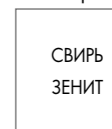
цвет окраски



стр.278

дополнительная комплектация

опора



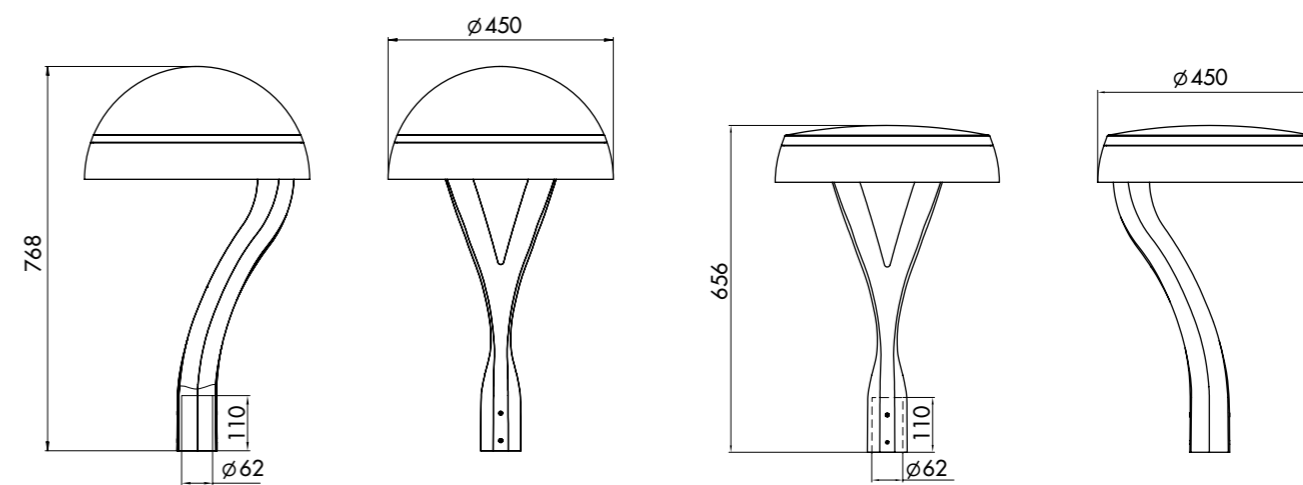
стр.90

рекомендованная продукция



# ЛИГА Z

СВЕТОДИОДНЫЙ УЛИЧНЫЙ СВЕТИЛЬНИК



LIGA Z1

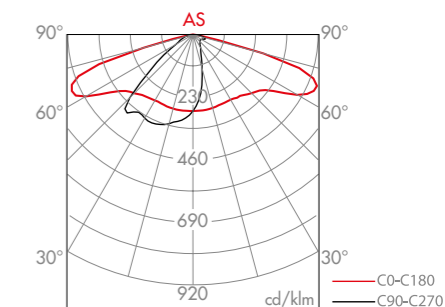
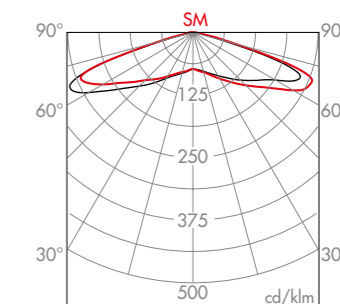
LIGA Z2



## ТЕХНИЧЕСКИЕ ХАРАКТЕРИСТИКИ СВЕТИЛЬНИКА ЛИГА Z

Код изделия	Мощность, Вт	Световой поток*, лм	Вес, кг
LIGA Z1(2) 28 SM(AS)	28	3300	17
LIGA Z1(2) 40 SM(AS)	40	4900	17
LIGA Z1(2) 56 SM(AS)	52	6500	17
LIGA Z1(2) 84M SM(AS)	80	8900	17
LIGA Z1(2) 112M SM(AS)	104	11800	17

Фотометрические кривые в полярных координатах



\* Световой поток в таблице указан для варианта 4000K.  
 При заказе необходимо указывать код цветовой температуры - 2700K(код 27K) или 4000K(код 4K).  
 SM - симметричная оптика, AS - асимметричная оптика

Код для заказа светильника состоит из кода изделия - код цветовой температуры - кода цвета изделия, например : LIGA Z2 112M AS - 4K - BLK/MT RAL 9005

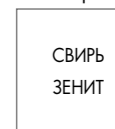
цвет окраски



стр.278

дополнительная комплектация

опора



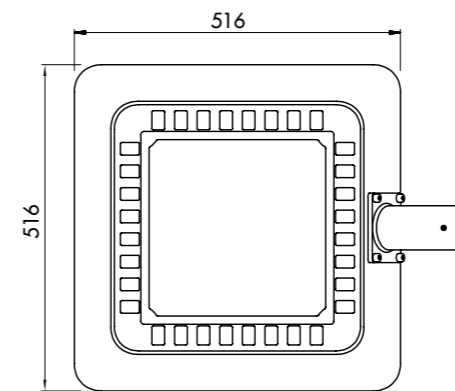
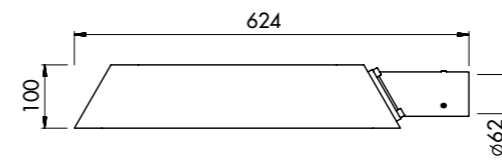
стр.90

рекомендованная продукция

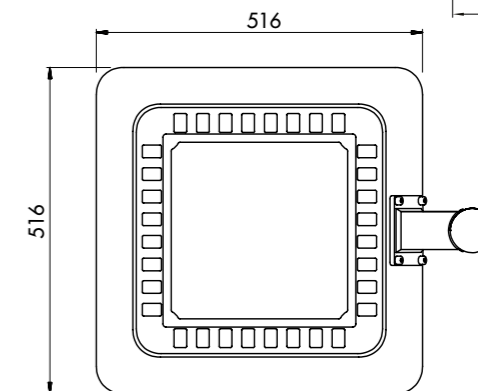
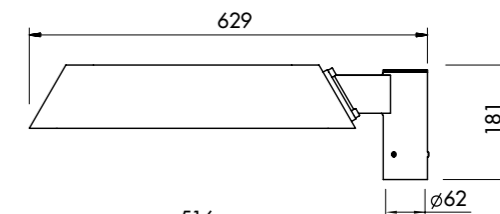


# TECHNO

СВЕТОДИОДНЫЙ УЛИЧНЫЙ СВЕТИЛЬНИК



TECH K



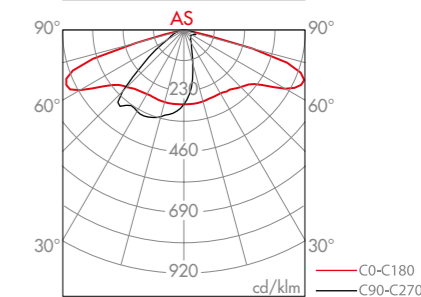
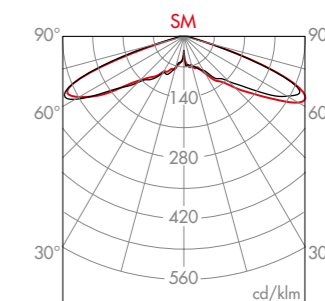
TECH B

## ТЕХНИЧЕСКИЕ ХАРАКТЕРИСТИКИ СВЕТИЛЬНИКА ТЕCHНО

Код изделия	Мощность, Вт	Световой поток*, лм	Вес, кг
TECH K(B) 28 SM(AS)	28	3900	9
TECH K(B) 40 SM(AS)	40	5900	9
TECH K(B) 52 SM(AS)	52	7800	9
TECH K(B) 80M SM(AS)	80	10600	9
TECH K(B) 104M SM(AS)	104	14200	9

\* Световой поток в таблице указан для варианта 4000K. При заказе необходимо указывать код цветовой температуры - 2700K(код 27K) или 4000K(код 4K). SM - симметричная оптика, AS - асимметричная оптика

Фотометрические кривые в полярных координатах



Код для заказа состоит из кода изделия - код цветовой температуры - кода цвета изделия, например : **TECH K 80M AS - 27K - BLK/ММ**

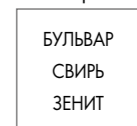
цвет окраски



стр.278

дополнительная комплектация

опора



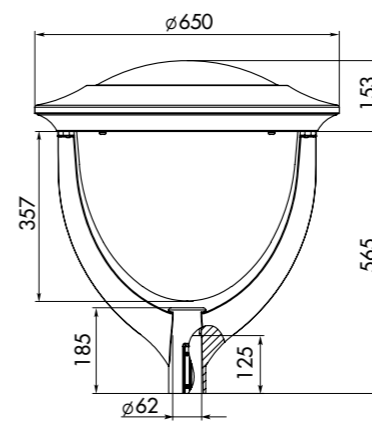
стр.86,90

рекомендованная продукция

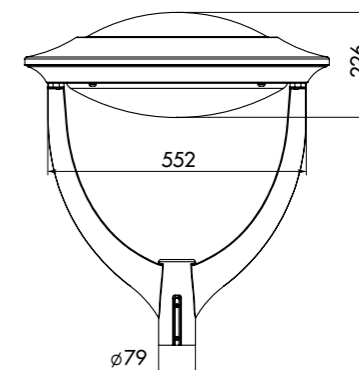


# ИСТРА

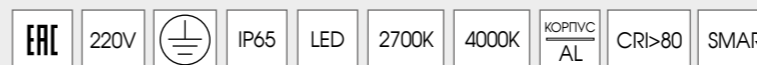
СВЕТОДИОДНЫЙ УЛИЧНЫЙ СВЕТИЛЬНИК



ИСТРА 1



ИСТРА 2

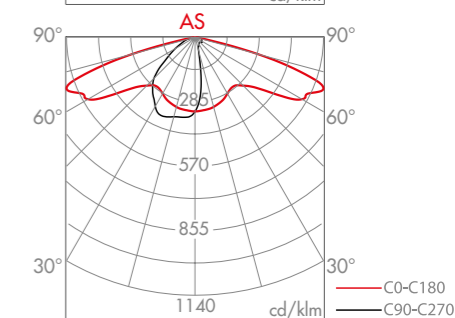
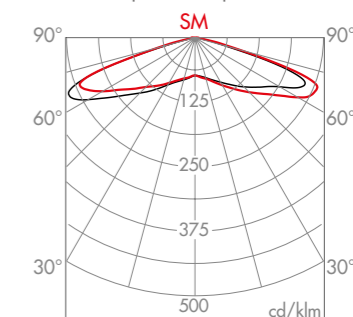


## ТЕХНИЧЕСКИЕ ХАРАКТЕРИСТИКИ СВЕТИЛЬНИКА ИСТРА

Код изделия	Мощность, Вт	Световой поток*, лм	Вес, кг
ИСТРА 1(2) 28 SM(AS)	28	3000	16
ИСТРА 1(2) 52 SM(AS)	52	5500	16
ИСТРА 1(2) 80 SM(AS)	80	8300	16

\* Световой поток в таблице указан для варианта 4000К.  
 При заказе необходимо указывать код цветовой температуры - 2700К(код 27К) или 4000К(код 4К).  
 SM - симметричная оптика, AS - асимметричная оптика

Фотометрические кривые в полярных координатах



Код для заказа светильника состоит из **кода изделия** - **кода цветовой температуры** - **кода цвета изделия**, например : **ИСТРА 1 80 AS - 4К - BLK/MT RAL 9005**

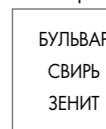
цвет окраски



стр.278

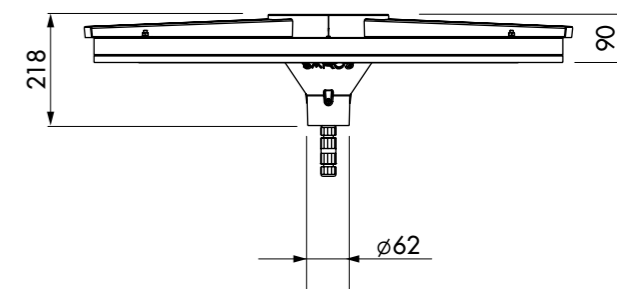
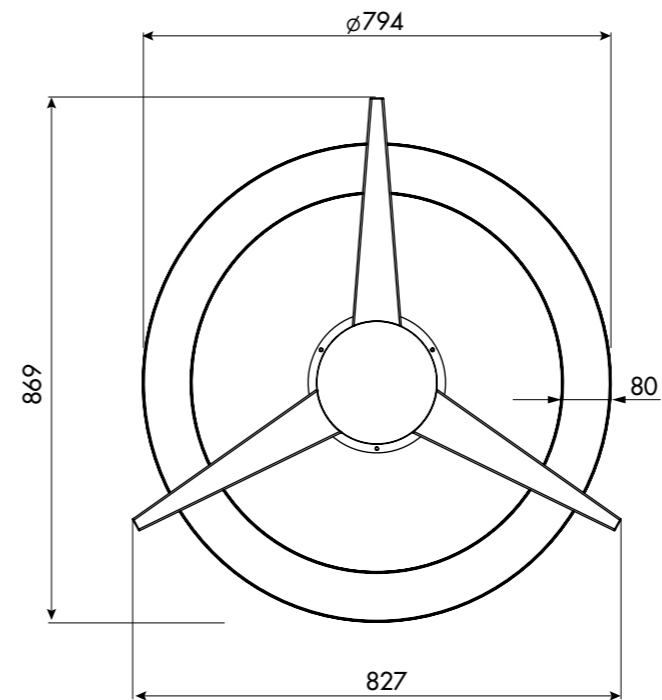
дополнительная комплектация

опора



стр.86,90

рекомендованная продукция



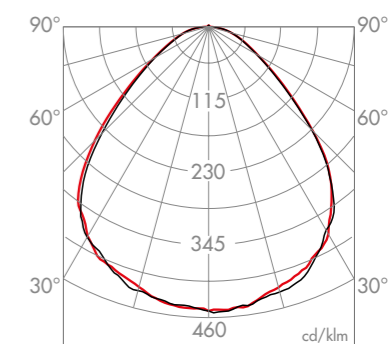
ТЕХНИЧЕСКИЕ ХАРАКТЕРИСТИКИ  
СВЕТИЛЬНИКА РОНДО Т

Код изделия	Мощность, Вт	Световой поток*, лм	Вес, кг
RON T	49	5100	9,4

\* Световой поток в таблице указан для варианта 4000К.  
При заказе необходимо указывать код цветовой температуры -  
2700К(код 27К) или 4000К(код 4К).

Рассеиватель - противослепляющий "колотый лед"(код ES).  
Возможно изготовление светильника с опаловым рассеивателем по запросу (код O).

Фотометрические кривые  
в полярных координатах



— C0-C180  
— C90-C270

# РОНДО Т

СВЕТОДИОДНЫЙ УЛИЧНЫЙ СВЕТИЛЬНИК

Код для заказа светильника состоит из **кода изделия** - **код цветовой температуры** - **кода цвета изделия**, например : **RON T ES** - **4K** - **BLK/MT RAL 9005**

цвет окраски



стр.278

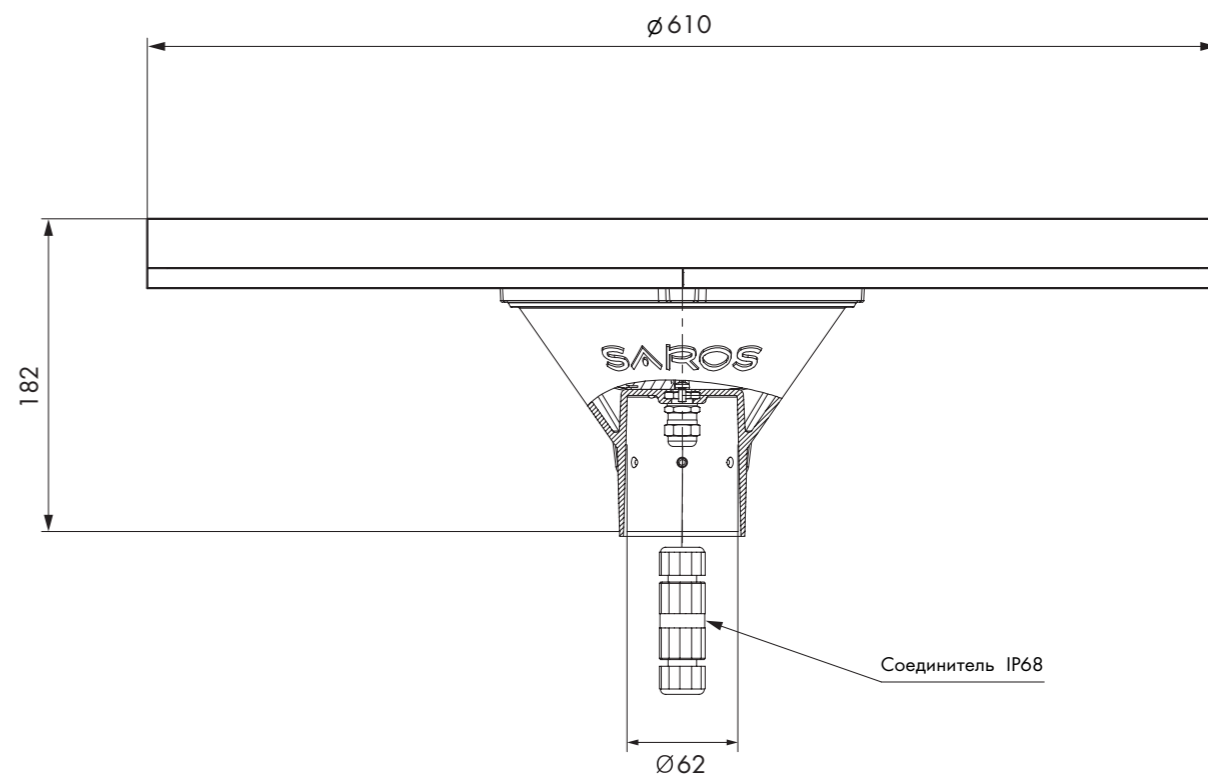
дополнительная комплектация

опора

БУЛЬВАР  
СВИРЬ  
ЗЕНИТ

стр.86,90

рекомендованная продукция



ERC
220V
⏚
IP65
LED
2700K
4000K
КОРПУС AL
CRI>80
SMART

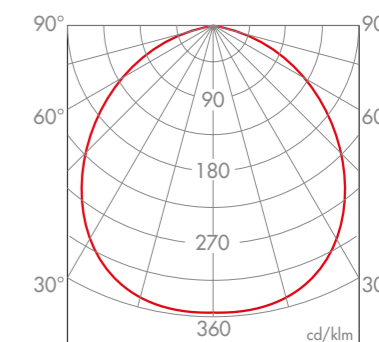
ТЕХНИЧЕСКИЕ ХАРАКТЕРИСТИКИ  
СВЕТИЛЬНИКА РОНДО С

Код изделия	Мощность, Вт	Световой поток*, лм	Вес, кг
RON S	50	6200	9,4

\* Световой поток в таблице указан для варианта 4000К.  
При заказе необходимо указывать код цветовой температуры -  
2700К(код 27К) или 4000К(код 4К).

Рассеиватель – противоослепляющий “колотый лед”(код ES).  
Возможно изготовление светильника с опаловым рассеивателем по запросу (код O).

Фотометрические кривые  
в полярных координатах



— C0-C180  
— C90-C270

## РОНДО С

СВЕТОДИОДНЫЙ УЛИЧНЫЙ СВЕТИЛЬНИК

Код для заказа состоит из кода изделия - код цветовой температуры - кода цвета изделия, например: **RON S ES - 4К - BLK/MT RAL 9005**

цвет окраски



стр.278

дополнительная комплектация

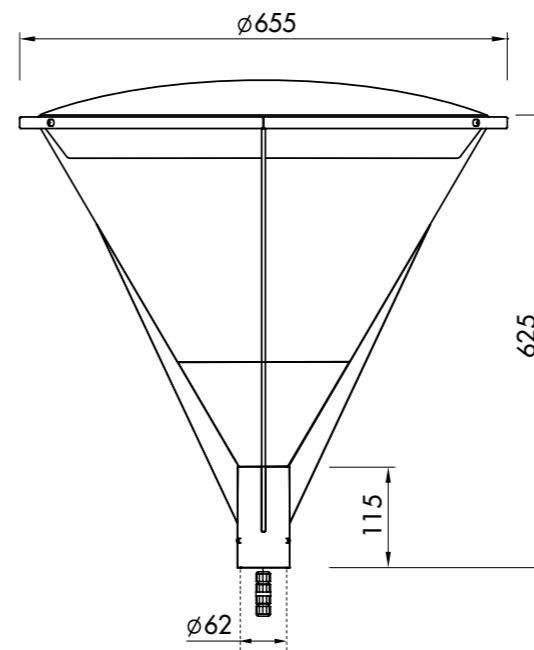
опора

БУЛЬВАР  
СВИРЬ  
ЗЕНИТ

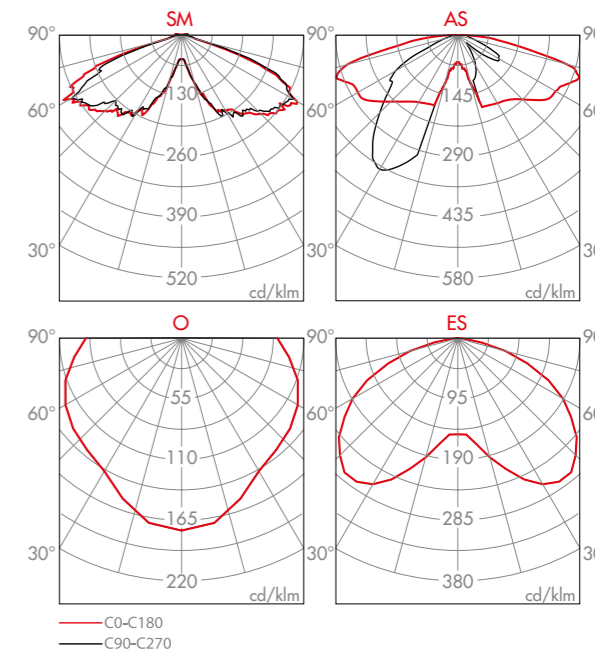
стр.86,90

рекомендованная продукция





Фотометрические кривые  
в полярных координатах



EAC 220V IP65 ⊕ КОРПУС AL ПЛАФОН ПРОЗРАЧНЫЙ ПЭТ ОПАЛОВЫЙ ПЭТ (О) LED 2700K 4000K CRI>80

ТЕХНИЧЕСКИЕ ХАРАКТЕРИСТИКИ  
СВЕТИЛЬНИКА МАРТИНИ

Код изделия	Мощность, Вт	Плафон	Световой поток*, лм	Вес, кг
1 MAR LED	40	О	3800	7,5
MAR LED M	80	О	7000	7,5
MAR LED SM	40	Т	4700	7,5
2 MAR LED M SM	80	Т	8500	7,5
MAR LED AS	40	Т	4700	7,5
MAR LED M AS	80	Т	8500	7,5
3 MAR LED ES	40	Т	4700	7,5
MAR LED M ES	80	Т	8500	7,5

Т / О - материал плафона опаловый(О) или прозрачный(Т)  
 SM - симметричная оптика  
 AS - асимметричная оптика  
 ES - прозрачный противослепляющий рассеиватель (eyes safety) "колотый лед"

\* Световой поток в таблице указан для варианта 4000К.  
 При заказе необходимо указывать код цветовой температуры - 2700К(код 27К) или 4000К(код 4К).

# МАРТИНИ

СВЕТОДИОДНЫЙ УЛИЧНЫЙ СВЕТИЛЬНИК

Код для заказа состоит из кода изделия - код цветовой температуры - кода цвета изделия , например : **MAR LED M AS - 4K - BLK/MT RAL 9005**

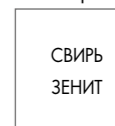
цвет окраски



стр.278

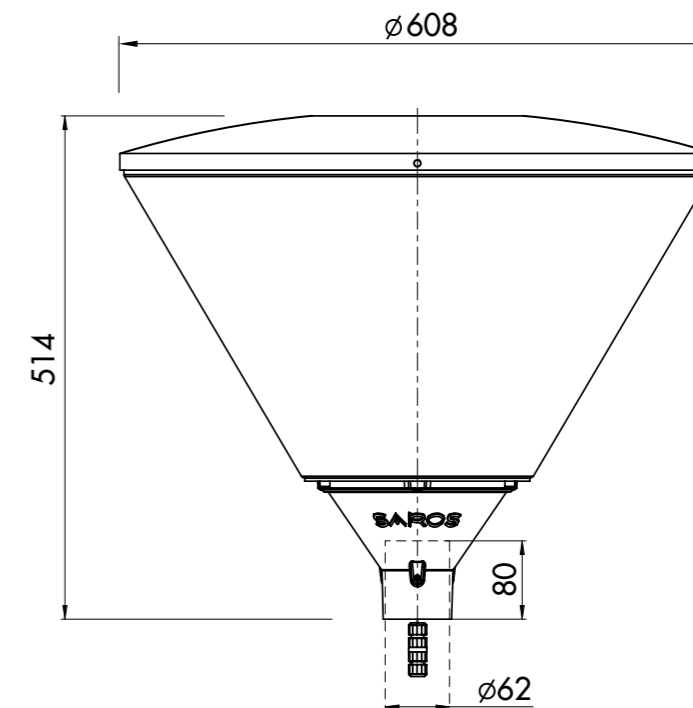
дополнительная комплектация

опора



стр.90

рекомендованная продукция



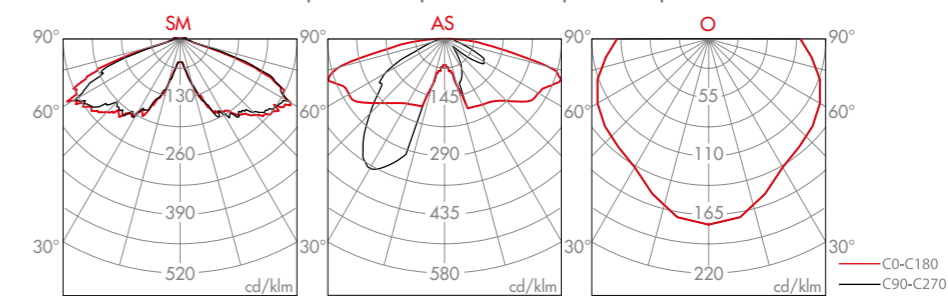
ERC 220V IP65 КОРПУС AL ПЛАФОН ПРОЗРАЧНЫЙ ПЭТ ОПАЛОВЫЙ ПЭТ (О) LED 2700K 4000K CRI>80

ТЕХНИЧЕСКИЕ ХАРАКТЕРИСТИКИ  
СВЕТИЛЬНИКА МАРТИНИ S

Код изделия	Мощность, Вт	Световой поток*, лм	Вес, кг
MAR S LED SM(AS)	28	3000	9
MAR S LED M SM(AS)	52	5400	9
MAR S LED O	28	2500	9
MAR S LED M O	52	4600	9

\* Световой поток в таблице указан для варианта 4000К.  
При заказе необходимо указывать код цветовой температуры - 2700К(код 27К) или 4000К(код 4К).  
SM - симметричная оптика, AS - асимметричная оптика.

Фотометрические кривые в полярных координатах



# МАРТИНИ S

СВЕТОДИОДНЫЙ УЛИЧНЫЙ СВЕТИЛЬНИК

Код для заказа состоит из кода изделия - кода цветовой температуры - кода цвета изделия, например: **MAR S LED AS - 4K - BLK/MT RAL 9005**

цвет окраски



стр.278

дополнительная комплектация

опора



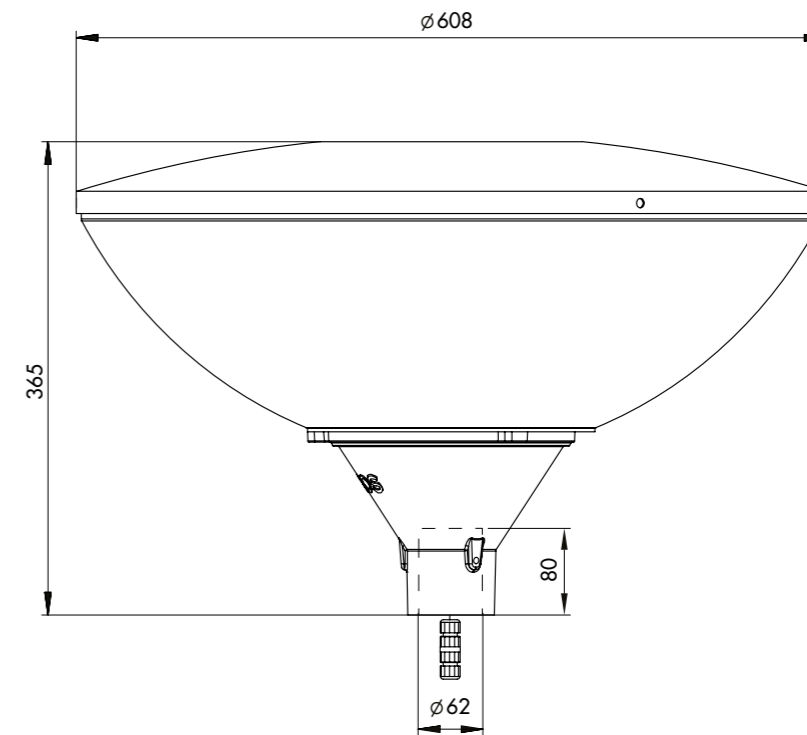
стр.90

рекомендованная продукция



# ЛАГУНА

СВЕТОДИОДНЫЙ УЛИЧНЫЙ СВЕТИЛЬНИК



ЕАС
220V
IP65
КОРПУС AL
ПЛАФОН ПРОЗРАЧНЫЙ ПЭТ
LED
2700K
4000K
CRI>80

ТЕХНИЧЕСКИЕ ХАРАКТЕРИСТИКИ  
СВЕТИЛЬНИКА ЛАГУНА

Код изделия	Мощность, Вт	Световой поток*, лм	Вес, кг
LAG LED SM(AS)	28	3000	9
LAG LED M SM(AS)	52	5500	9

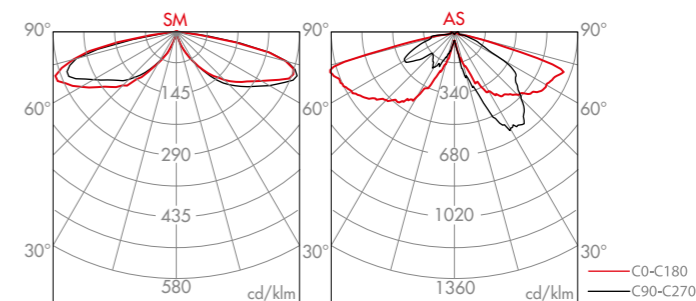
\* Световой поток в таблице указан для варианта 4000К.

При заказе необходимо указывать код цветовой температуры - 2700К(код 27К) или 4000К(код 4К).

SM - симметричная оптика

AS - асимметричная оптика

Фотометрические кривые в полярных координатах



Код для заказа светильника состоит из кода изделия - код цветовой температуры - кода цвета изделия, например : **LAG LED AS - 4К - BLK/MT RAL 9005**

цвет окраски



стр.278

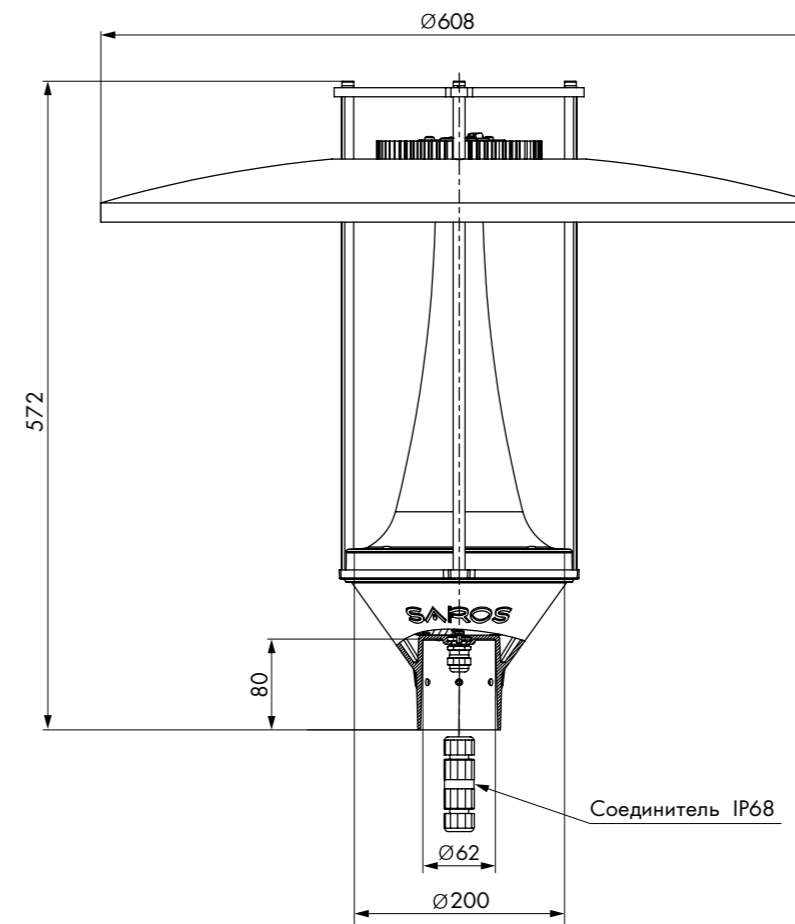
дополнительная комплектация

опора

СВИРЬ  
ЗЕНИТ

стр.90

рекомендованная продукция



AKS V4 4K/R



AKS V4 4K/G



AKS V4 4K/B

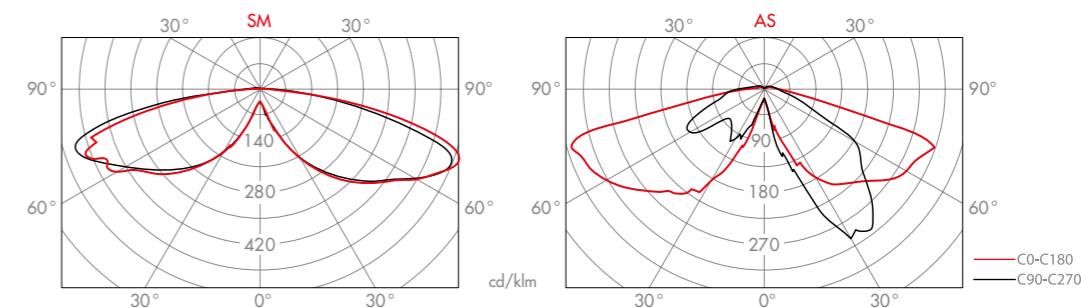
ERC
220V
IP65
КОРПУС AL
ПЛАФОН ПРОЗРАЧНЫЙ РС
LED
2700K
4000K
CRI>80

ТЕХНИЧЕСКИЕ ХАРАКТЕРИСТИКИ  
СВЕТИЛЬНИКА АКсель V4

Код изделия	Мощность, Вт	Световой поток*, лм	Вес, кг
AKS V4 LED	28	3000	9
AKS V4 LED M	52	5400	9

\* Световой поток в таблице указан для варианта 4000K.  
 При заказе необходимо указывать код цветовой температуры - 2700K(код 27K) или 4000K(код 4K).  
 Вторичная оптика: SM - симметричная оптика, AS - асимметричная оптика  
 Цвета верхнего светодиода: R - красный, G - зеленый, B - синий

Фотометрические кривые в полярных координатах



# АКСЕЛЬ V4

СВЕТОДИОДНЫЙ УЛИЧНЫЙ СВЕТИЛЬНИК

Код для заказа состоит из:  
 кода изделия - кода оптики - кода цветовой температуры/код цвета верхнего LED - кода цвета изделия, например: **AKS V4 LED - SM - 4K/R - GR/MM RAL 9006**

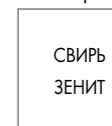
цвет окраски



стр.278

дополнительная комплектация

опора



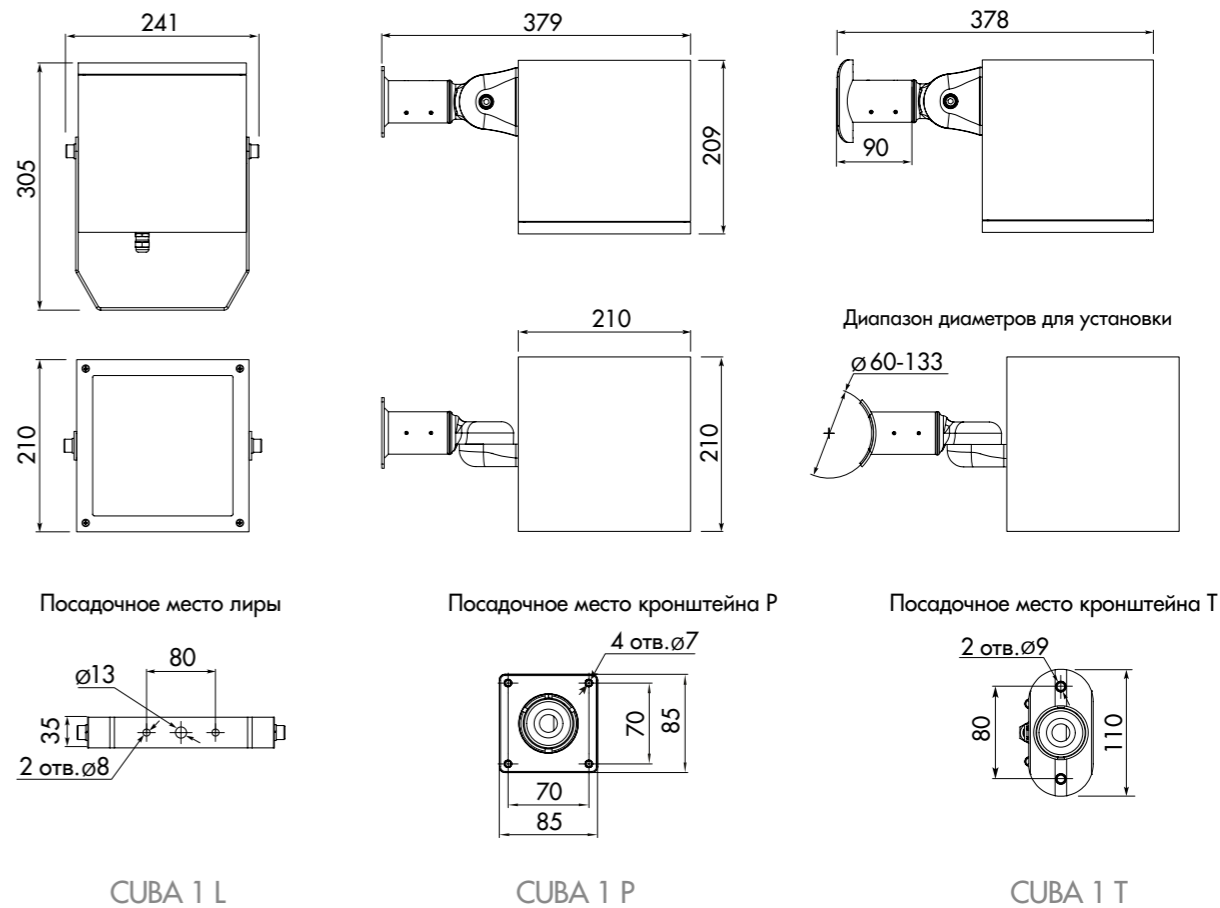
стр.90

рекомендованная продукция



# КУБА

СВЕТОДИОДНЫЙ УЛИЧНЫЙ СВЕТИЛЬНИК

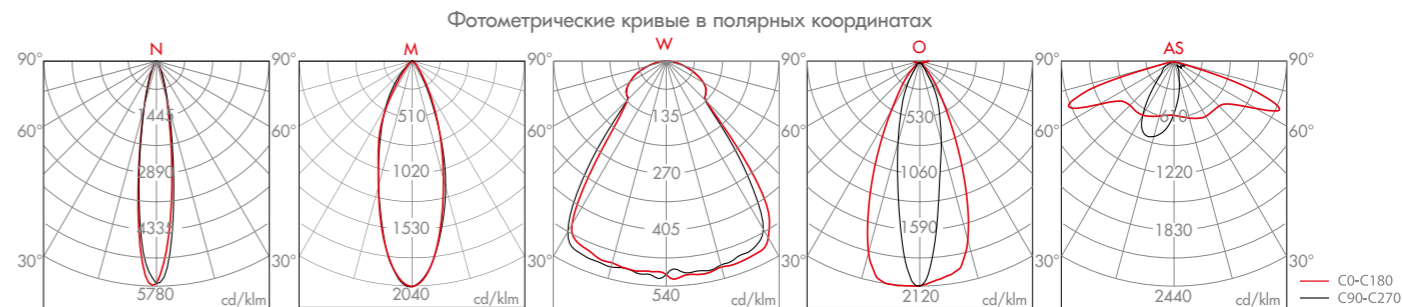


ТЕХНИЧЕСКИЕ ХАРАКТЕРИСТИКИ  
СВЕТИЛЬНИКА КУБА

Код изделия	Мощность, Вт	Световой поток*, лм	Вес, кг
CUBA1 10	10	1500	6,9
CUBA1 20	20	2500	6,9
CUBA1 30	30	3700	6,9
CUBA1 40	40	4600	6,9
CUBA1 50	50	5600	6,9

Светильник комплектуется одним из предлагаемых кронштейнов. Коды кронштейнов необходимо указывать при заказе. Т – кронштейн для установки на опору СВИРЬ или другую цилиндрическую опору с диаметром от 60 до 133 мм. Р – кронштейн для установки на плоскую поверхность и квадратную или прямоугольную опору. L – лира (скоба) для установки на кронштейны для прожекторов. Без кода в заказе - светильник поставляется без кронштейна.

\* Световой поток в таблице указан для варианта 4000К. При заказе необходимо указывать код цветовой температуры - 2700К(код 27К) или 4000К(код 4К).



Коды распределения света линзы (вторичная оптика):  
 N – узкая 17°, M – средняя 34°, W – широкая 80°, O – эллиптическая 47°x22°, AS – асимметричная

Код для заказа светильника состоит из **кода изделия** - **код цветовой температуры** - **кода цвета изделия**, например : **CUBA1 40P W** - **4K** - **BLK/MT RAL 9005**

цвет окраски



стр.278

дополнительная комплектация

опора

БУЛЬВАР  
СВИРЬ  
СПАРТАК

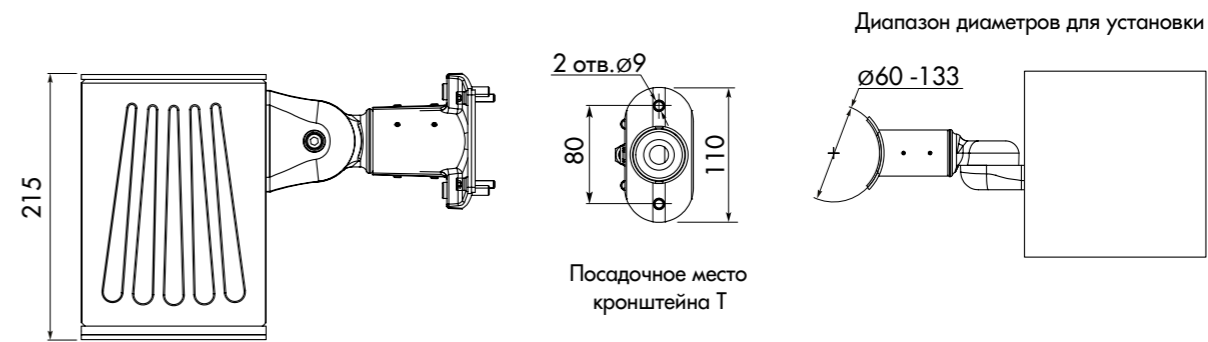
стр.86,90

рекомендованная продукция

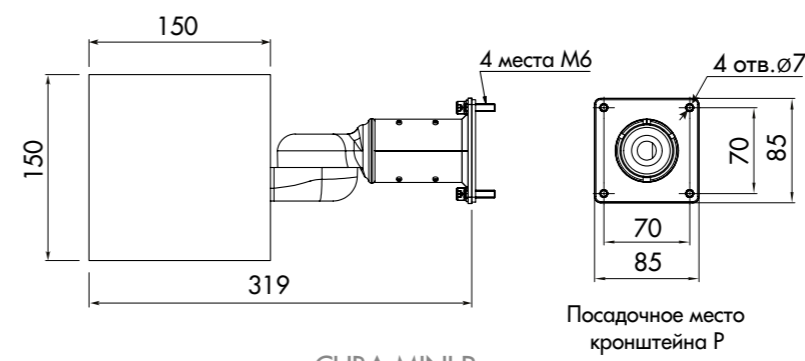


# КУБА МИНИ

СВЕТОДИОДНЫЙ УЛИЧНЫЙ СВЕТИЛЬНИК



CUBA MINI T



CUBA MINI P

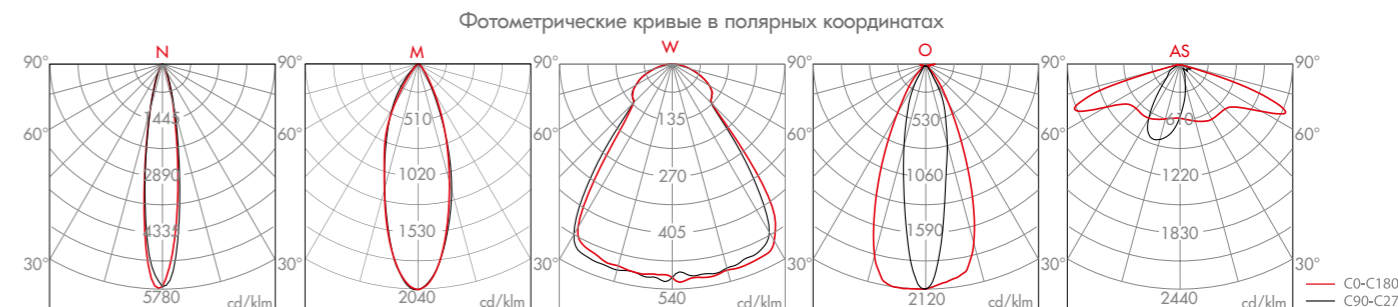
ERL
220V
IP65
КОРПУС AL
ЗАЩИТНОЕ ЗАКАЛЕННОЕ СТЕКЛО
LED
2700K
4000K
CRI>80

## ТЕХНИЧЕСКИЕ ХАРАКТЕРИСТИКИ СВЕТИЛЬНИКА КУБА МИНИ

Код изделия	Мощность, Вт	Световой поток*, лм	Вес, кг
CUBA MINI 10	10	1800	4
CUBA MINI 20	20	2800	4
CUBA MINI 30	30	3900	4
CUBA MINI 40	40	4700	4

Светильник комплектуется одним из предлагаемых кронштейнов. Коды кронштейнов необходимо указывать при заказе. Т – кронштейн для установки на опору СВИРЬ или другую цилиндрическую опору с диаметром от 60 до 133 мм. Р – кронштейн для установки на плоскую поверхность и квадратную или прямоугольную опору. Без кода в заказе - светильник поставляется без кронштейна.

\* Световой поток в таблице указан для варианта 4000К. При заказе необходимо указывать код цветовой температуры - 2700К(код 27К) или 4000К(код 4К).



Коды распределения света линзы (вторичная оптика): N – узкая 17°, M – средняя 34°, W – широкая 80°, O – эллиптическая 47°x22°, AS – асимметричная

Код для заказа светильника состоит из **кода изделия** - **код цветовой температуры** - **кода цвета изделия**, например: **CUBA MINI 40P W - 4K - RED/MR RAL 3020**

цвет окраски



стр.278

дополнительная комплектация

опора

- БУЛЬВАР
- СВИРЬ
- СПАРТАК

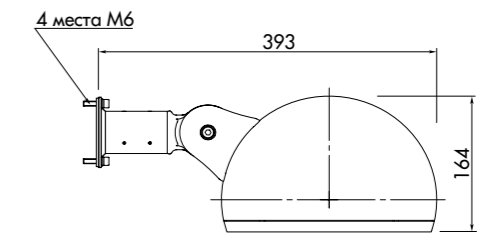
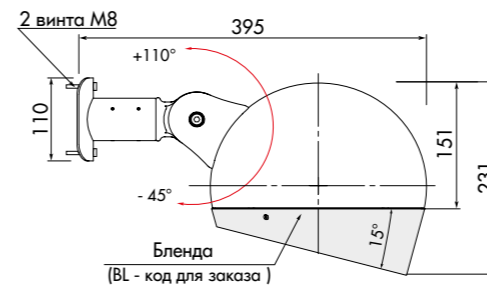
стр.86,90

рекомендованная продукция

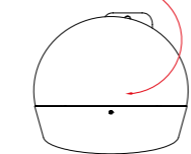


# ВИШЕНКА

СВЕТОДИОДНЫЙ УЛИЧНЫЙ СВЕТИЛЬНИК

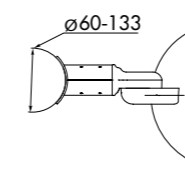


Поворот кронштейна

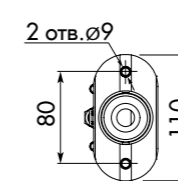


±180° (Без бленды)  
±75° (С блендой)

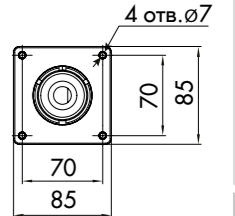
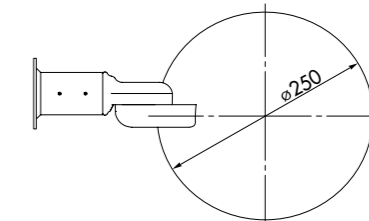
Диапазон диаметров для установки



Посадочное место кронштейна Т



Посадочное место кронштейна Р



Cherry T

Cherry P

ERC
220V
IP65
КОРТУС AL
ЗАЩИТНОЕ ЗАКАЛЕННОЕ СТЕКЛО
LED
2700K
4000K
CRI>80

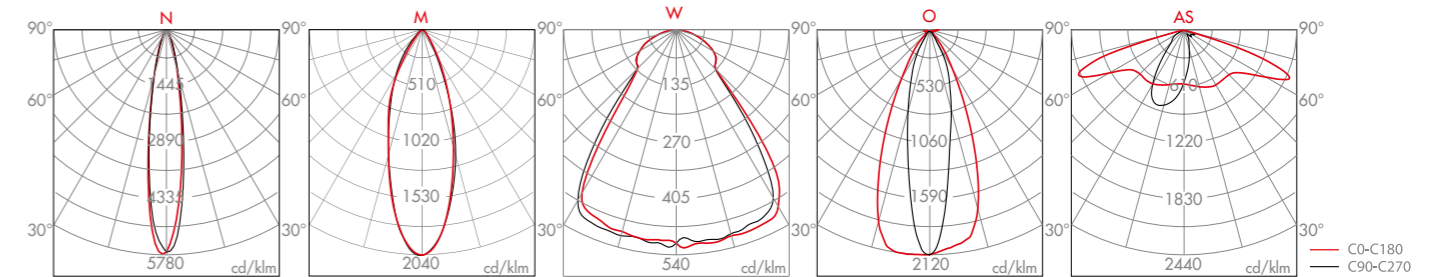
ТЕХНИЧЕСКИЕ ХАРАКТЕРИСТИКИ  
СВЕТИЛЬНИКА ВИШЕНКА

Код изделия	Мощность, Вт	Световой поток*, лм	Вес, кг
Cherry 10 (BL)	10	1500	5,5
Cherry 20 (BL)	20	2500	5,5
Cherry 30 (BL)	30	3700	5,5
Cherry 40 (BL)	40	4600	5,5
Cherry 50 (BL)	50	5300	5,5

\* Световой поток в таблице указан для варианта 4000К. При заказе необходимо указывать код цветовой температуры - 2700К(код 27К) или 4000К(код 4К).

Светильник комплектуется одним из предлагаемых кронштейнов. Коды кронштейнов необходимо указывать при заказе. Т - кронштейн для установки на опору СВИРЬ или другую цилиндрическую опору с диаметром от 60 до 133 мм. Р - кронштейн для установки на плоскую поверхность и квадратную или прямоугольную опору. Без кода в заказе - светильник поставляется без кронштейна. BL - код для заказа светильника с защитным экраном.

Фотометрические кривые в полярных координатах



Коды распределения света линзы (вторичная оптика):

N - узкая 17°, M - средняя 34°, W - широкая 80°, O - эллиптическая 47°x22°, AS - асимметричная

Код для заказа светильника состоит из **кода изделия** - **код цветовой температуры** - **кода цвета изделия**, например: **Cherry 30T BL W - 4K - BLK/MT RAL 9005**

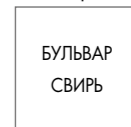
цвет окраски



стр.278

дополнительная комплектация

опора



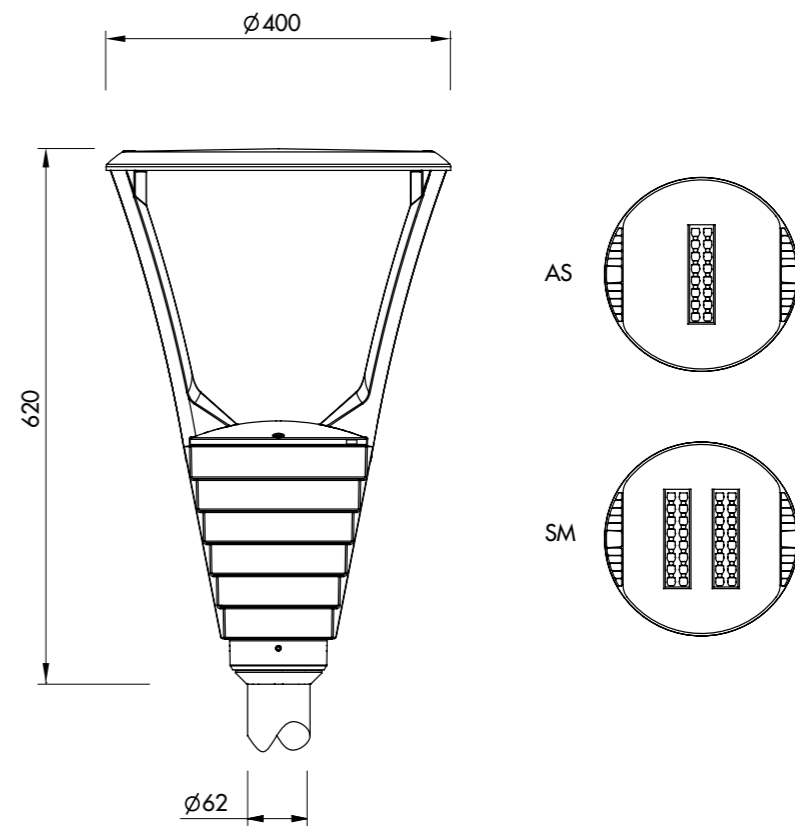
стр.86,90

рекомендованная продукция



# ГАРДА

СВЕТОДИОДНЫЙ УЛИЧНЫЙ СВЕТИЛЬНИК



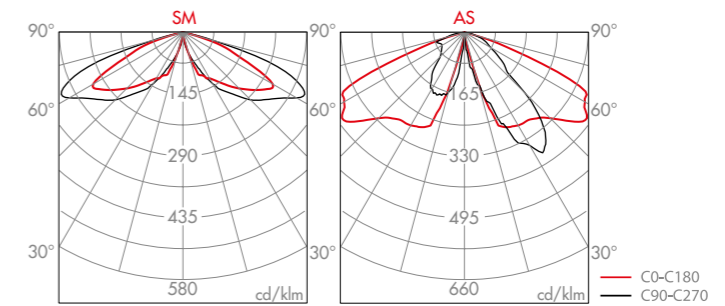
ERC
220V
IP66
LED
3000K
4000K
КОРПУС AL
CRi>80

ТЕХНИЧЕСКИЕ ХАРАКТЕРИСТИКИ  
СВЕТИЛЬНИКА ГАРДА

Код изделия	Мощность, Вт	Световой поток*, лм	Вес, кг
GAR SM 3K(4K)	33	3000	5,7
GAR AS 3K(4K)	35	3500	5,7

\* Световой поток в таблице указан для варианта 3000K.  
При заказе необходимо указывать код цветовой температуры - 3000K(код 3K) или 4000K(код 4K).  
SM - симметричная оптика, AS - асимметричная оптика

Фотометрические кривые в полярных координатах



Код для заказа светильника состоит из **кода изделия** - **кода цветовой температуры** - **кода цвета корпуса**, например : **GAR SM - 4K - RAL 7039**

цвет окраски



стр.278

дополнительная комплектация

опора

БУЛЬВАР  
СВИРЬ

стр.86,90

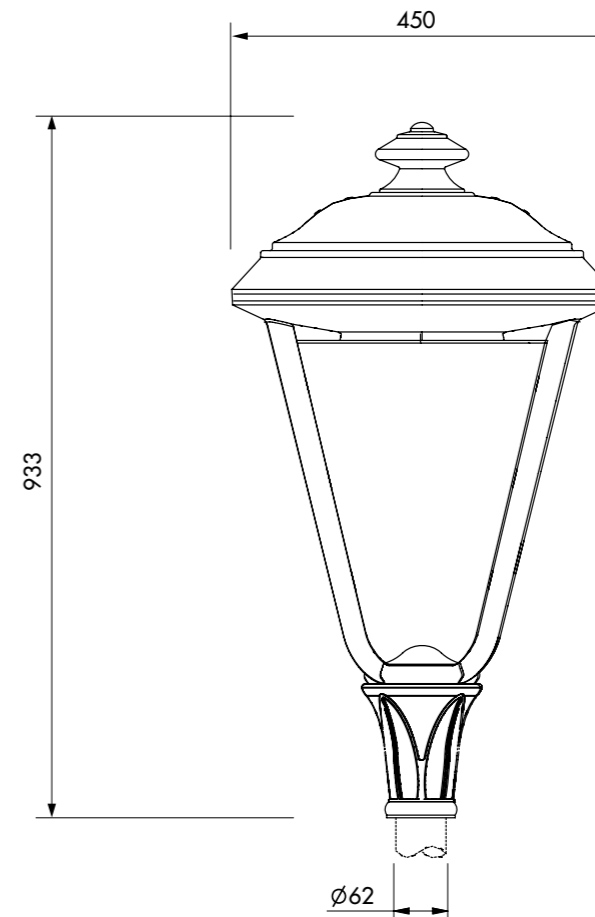
рекомендованная продукция





# ЛЮЦЕРНА

СВЕТОДИОДНЫЙ УЛИЧНЫЙ СВЕТИЛЬНИК



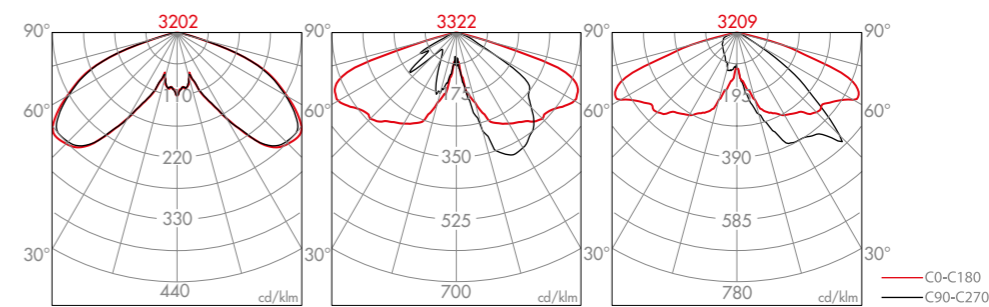
ERC
220V
IP66
□
LED
3000K
4000K
КОРПУС AL
CRI>80

ТЕХНИЧЕСКИЕ ХАРАКТЕРИСТИКИ  
СВЕТИЛЬНИКА ЛЮЦЕРНА

Код изделия	Мощность, Вт	Световой поток*, лм	Вес, кг
LCRN 3322	25	2900	13,5
LCRN 3202	30	3800	12,5
LCRN 3209	34	4100	13,5

\* Световой поток в таблице указан для варианта 4000K.  
При заказе необходимо указывать код цветовой температуры - 3000K(код 3К) или 4000K(код 4К).  
Оптика:  
LCRN 3209 – асимметричная  
LCRN 3202 – эллиптическая  
LCRN 3322 – асимметричная

Фотометрические кривые в полярных координатах



Код для заказа светильника состоит из кода изделия - кода цветовой температуры - кода цвета корпуса, например: **LCRN 3322 - 4К - RAL 7039**

цвет окраски



стр.278

дополнительная комплектация

опора

БУЛЬВАР  
СВИРЬ

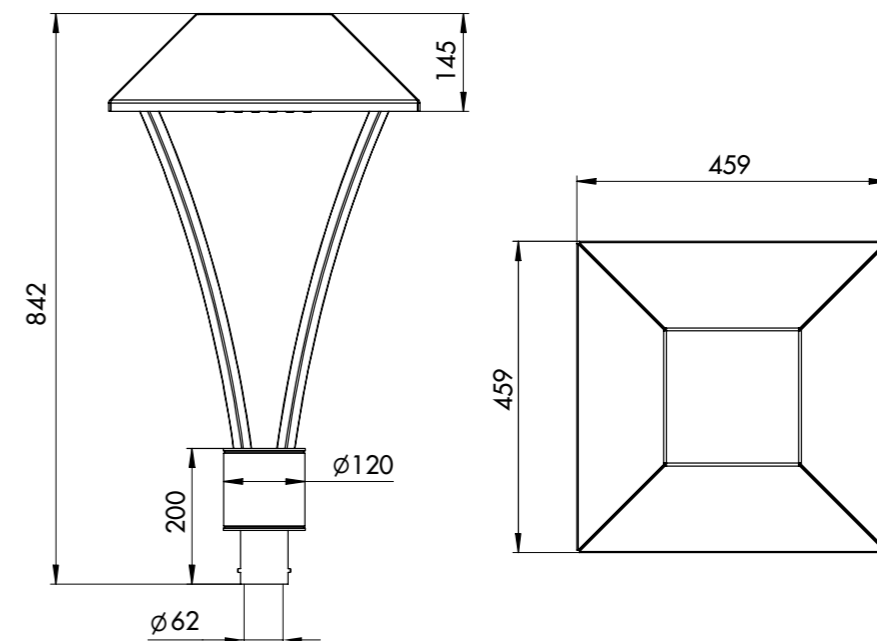
стр.86,90

рекомендованная продукция



# ОРЕДЕЖ

СВЕТОДИОДНЫЙ УЛИЧНЫЙ СВЕТИЛЬНИК

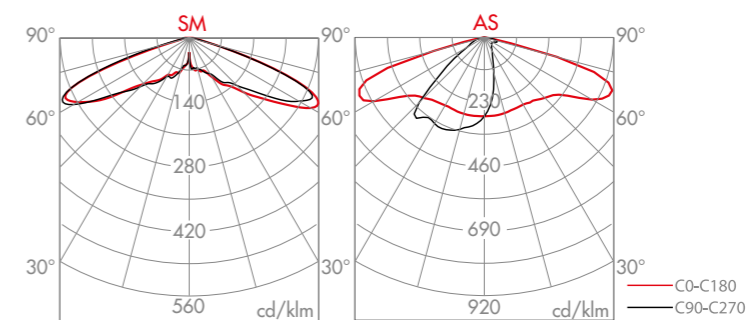


ТЕХНИЧЕСКИЕ ХАРАКТЕРИСТИКИ  
СВЕТИЛЬНИКА ОРЕДЕЖ

Код изделия	Мощность, Вт	Световой поток*, лм	Вес, кг
OR LED SM(AS)	28	4000	8
OR LED M SM(AS)	52	7300	8

\*Световой поток в таблице указан для варианта 4000K (при заказе указывать цветовую температуру).  
SM - симметричная оптика, AS - асимметричная оптика

Фотометрические кривые в полярных координатах



Код для заказа состоит из кода изделия - кода цветовой температуры - кода цвета корпуса, например: **OR LED SM - 27K - GR/MM RAL 9006**

цвет окраски



стр.278

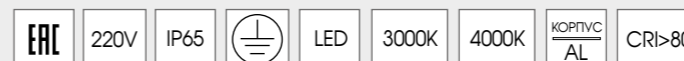
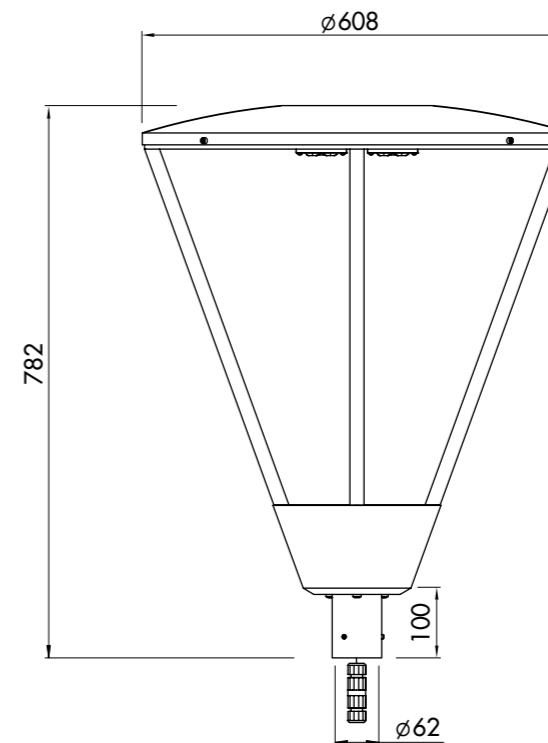
дополнительная комплектация

опора

АРБАТ  
СВИРЬ  
ЗЕНИТ

стр.64,90

рекомендованная продукция

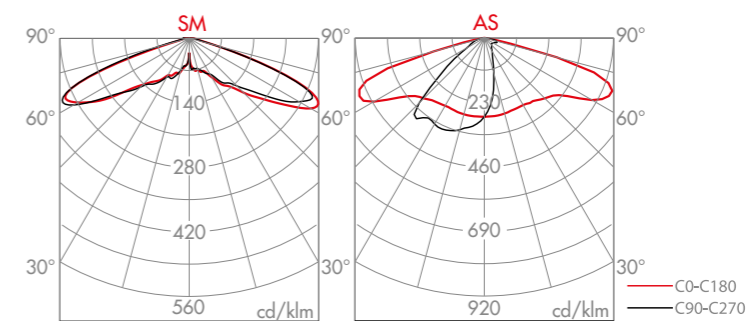


ТЕХНИЧЕСКИЕ ХАРАКТЕРИСТИКИ  
СВЕТИЛЬНИКА ОККЕРВИЛЬ

Код изделия	Мощность, Вт	Световой поток*, лм	Вес, кг
OK LED SM(AS)	28	4000	8
OK LED M SM(AS)	52	7300	8

\*Световой поток в таблице указан для варианта 4000К (при заказе указывать цветовую температуру).  
SM - симметричная оптика, AS - асимметричная оптика

Фотометрические кривые в полярных координатах



# ОККЕРВИЛЬ

СВЕТОДИОДНЫЙ УЛИЧНЫЙ СВЕТИЛЬНИК

Код для заказа состоит из кода изделия - кода цветовой температуры - кода цвета корпуса, например: OK LED SM - 27K - GR/MM RAL 9006

цвет окраски



стр.278

дополнительная комплектация

опора

АРБАТ  
СВИРЬ  
ЗЕНИТ

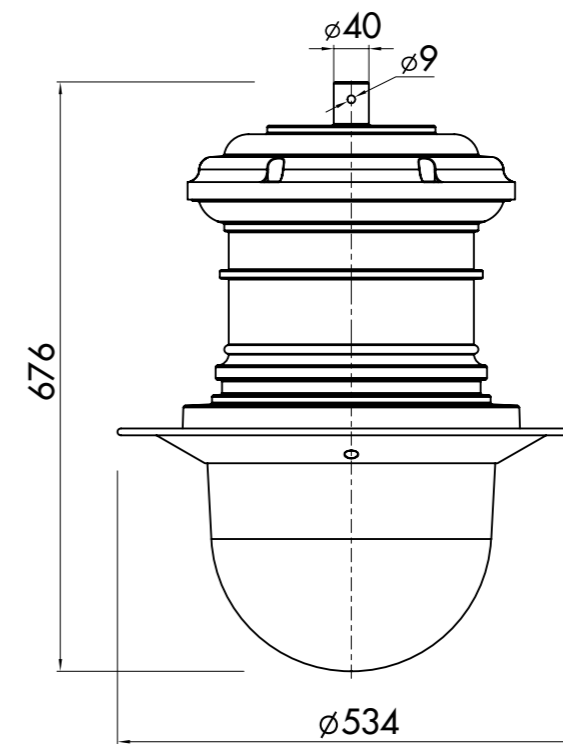
стр.64,90

рекомендованная продукция



# НАРА

СВЕТОДИОДНЫЙ УЛИЧНЫЙ СВЕТИЛЬНИК



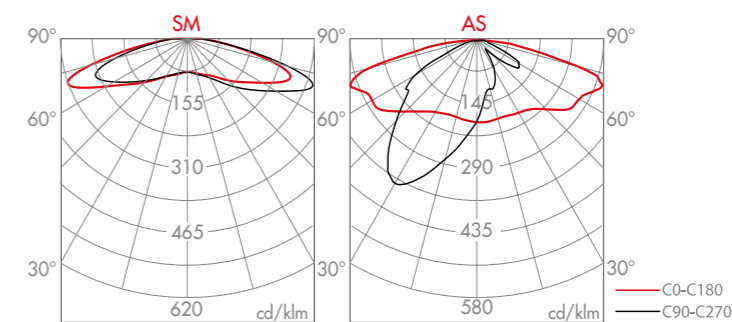
ERC
220V
IP65
LED
2700K
4000K
ПЛАФОН ПРОЗРАЧНЫЙ ПЭТ
КОРПУС AL
CRI>80

ТЕХНИЧЕСКИЕ ХАРАКТЕРИСТИКИ  
СВЕТИЛЬНИКА НАРА

Код изделия	Мощность, Вт	Световой поток*, лм	Вес, кг
NARA 28 SM(AS)	28	3050	21
NARA 40 SM(AS)	40	4500	21
NARA 52 SM(AS)	52	5500	21
NARA 80 SM(AS)	80	8500	21
NARA 104 SM(AS)	104	11050	21

\* Световой поток в таблице указан для варианта 4000К. При заказе необходимо указывать код цветовой температуры - 2700К(код 27К) или 4000К(код 4К). SM - симметричная оптика, AS - асимметричная оптика

Фотометрические кривые в полярных координатах



Код для заказа состоит из кода изделия - кода цветовой температуры - кода цвета корпуса, например : **NARA 40 SM - 4K - BLK/MT RAL 9005**

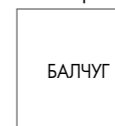
цвет окраски



стр.278

дополнительная комплектация

опора



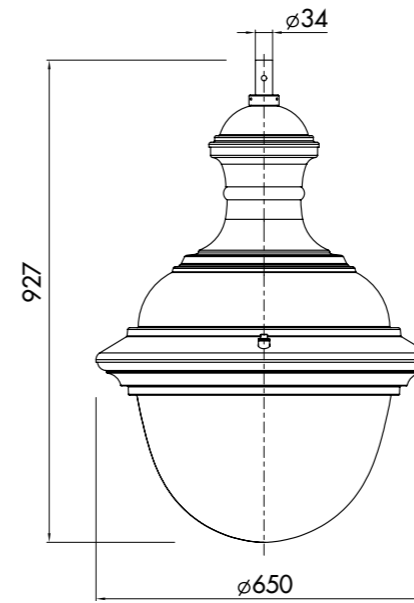
стр.82

рекомендованная продукция

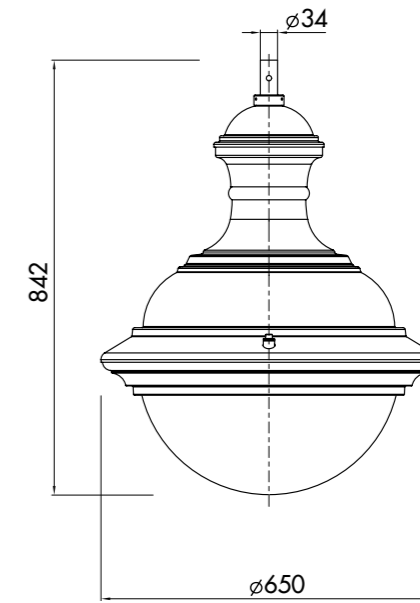


# РУЗА

СВЕТОДИОДНЫЙ УЛИЧНЫЙ СВЕТИЛЬНИК



RUZA 1



RUZA 2

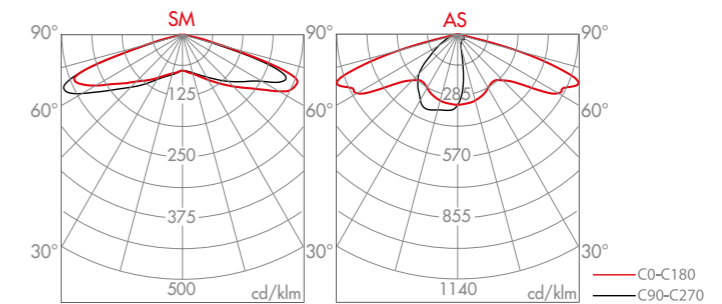
ERC
220V
IP65
LED
2700K
4000K
ПЛАФОН ПРОЗРАЧНЫЙ ПЭТ
КОРПУС AL
CRI>80

ТЕХНИЧЕСКИЕ ХАРАКТЕРИСТИКИ  
СВЕТИЛЬНИКА РУЗА

Код изделия	Мощность, Вт	Световой поток*, лм	Вес, кг
RUZA 1(2) 80 SM(AS)	80	10300	18
RUZA 1(2) 104 SM(AS)	104	13700	18
RUZA 1(2) 130 SM(AS)	130	17200	18
RUZA 1(2) 156 SM(AS)	156	20600	18
RUZA 1(2) 182 SM(AS)	182	24000	18

\* Световой поток в таблице указан для варианта 4000К. При заказе необходимо указывать код цветовой температуры - 2700К(код 27К) или 4000К(код 4К). SM - симметричная оптика, AS - асимметричная оптика

Фотометрические кривые в полярных координатах



Код для заказа состоит из **кода изделия** - **кода цветовой температуры** - **кода цвета корпуса**, например : **RUZA 1 80 SM - 4K - BLK/MR RAL 9005**

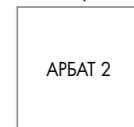
цвет окраски



стр.278

дополнительная комплектация

опора



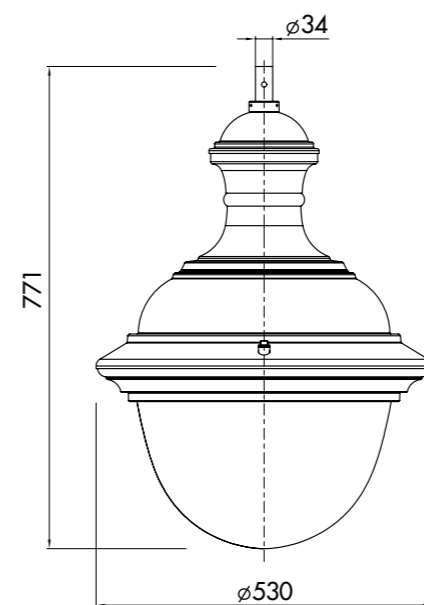
стр.66

рекомендованная продукция

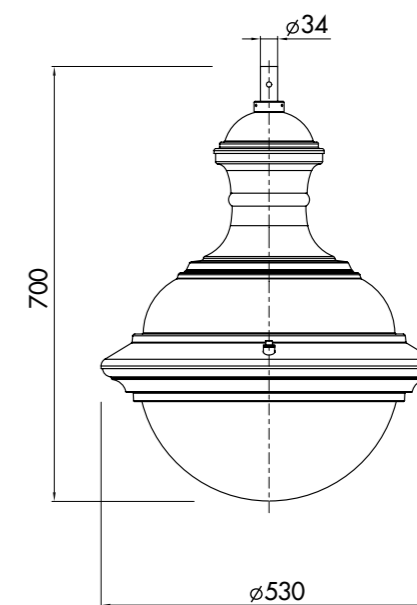


# РУЗА S

СВЕТОДИОДНЫЙ УЛИЧНЫЙ СВЕТИЛЬНИК



RUZA S1



RUZA S2

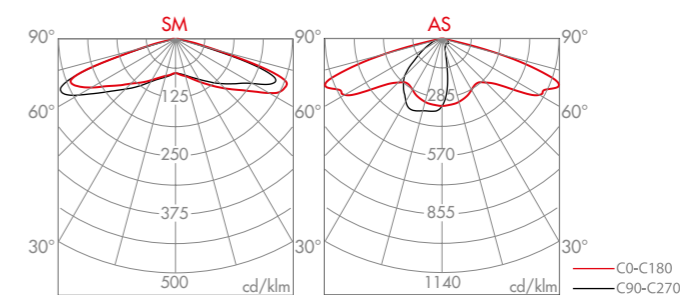
ERC 220V IP65 LED 2700K 4000K ПЛАФОН ПРОЗРАЧНЫЙ ПЭТ КОРПУС AL CRI>80

ТЕХНИЧЕСКИЕ ХАРАКТЕРИСТИКИ  
СВЕТИЛЬНИКА РУЗА S

Код изделия	Мощность, Вт	Световой поток*, лм	Вес, кг
RUZA S1(S2) 28 SM(AS)	28	3000	14
RUZA S1(S2) 52 SM(AS)	52	5500	14
RUZA S1(S2) 80 SM(AS)	80	8300	14

\* Световой поток в таблице указан для варианта 4000К. При заказе необходимо указывать код цветовой температуры - 2700K(код 27K) или 4000K(код 4K). SM - симметричная оптика, AS - асимметричная оптика

Фотометрические кривые в полярных координатах



Код для заказа состоит из **кода изделия** - **кода цветовой температуры** - **кода цвета корпуса**, например : **RUZA S1 28 SM - 4K - BLK/MR RAL 9005**

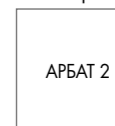
цвет окраски



стр.278

дополнительная комплектация

опора



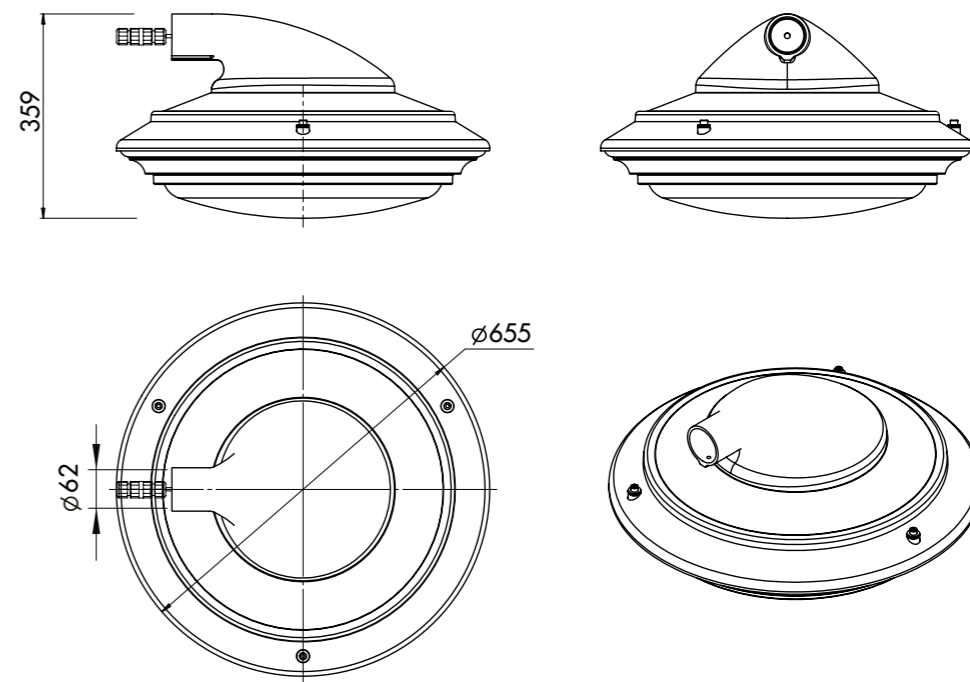
стр.66

рекомендованная продукция



# РУЗА Z

СВЕТОДИОДНЫЙ УЛИЧНЫЙ СВЕТИЛЬНИК



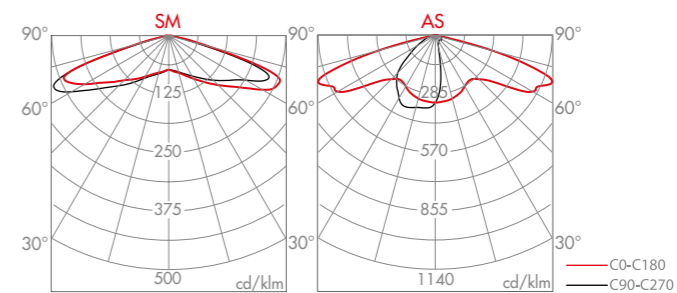
ERC
220V
IP65
LED
2700K
4000K
ПЛАФОН ПРОЗРАЧНЫЙ ПЭТ
КОРПУС AL
CRI>80

ТЕХНИЧЕСКИЕ ХАРАКТЕРИСТИКИ  
СВЕТИЛЬНИКА РУЗА Z

Код изделия	Мощность, Вт	Световой поток*, лм	Вес, кг
RUZA Z 80 SM(AS)	80	10300	13,4
RUZA Z 104 SM(AS)	104	13700	13,4
RUZA Z 130 SM(AS)	130	17200	13,4
RUZA Z 156 SM(AS)	156	20600	13,4
RUZA Z 182 SM(AS)	182	24000	13,4

\* Световой поток в таблице указан для варианта 4000K. При заказе необходимо указывать код цветовой температуры - 2700K(код 27K) или 4000K(код 4K). SM - симметричная оптика, AS - асимметричная оптика

Фотометрические кривые в полярных координатах



Код для заказа состоит из **кода изделия** - **кода цветовой температуры** - **кода цвета корпуса**, например : **RUZA Z 80 SM - 4K - BLK/MR RAL 9005**

цвет окраски



стр.278

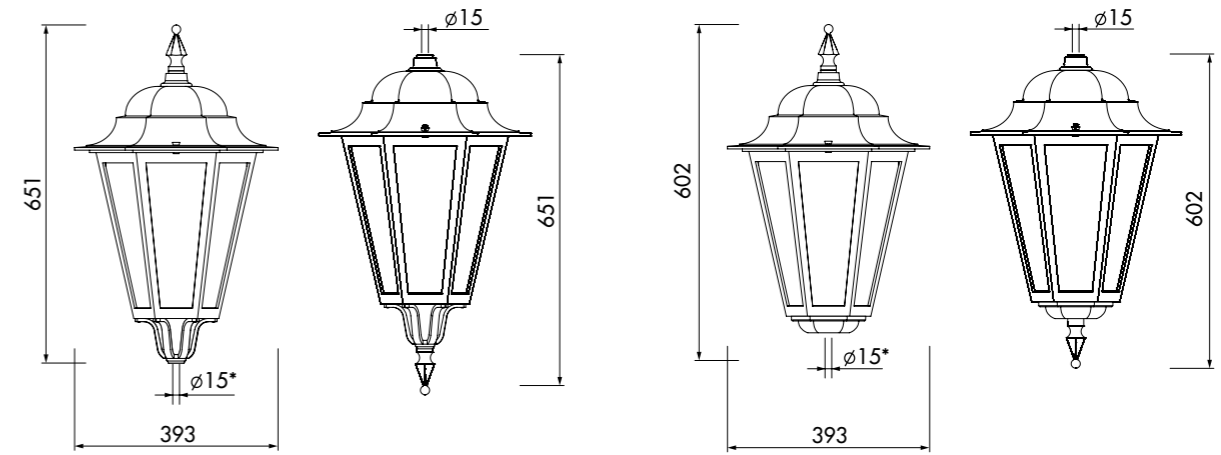
дополнительная комплектация

опора



стр.86

рекомендованная продукция



ORN LED D

ORN LED U

PET LED D

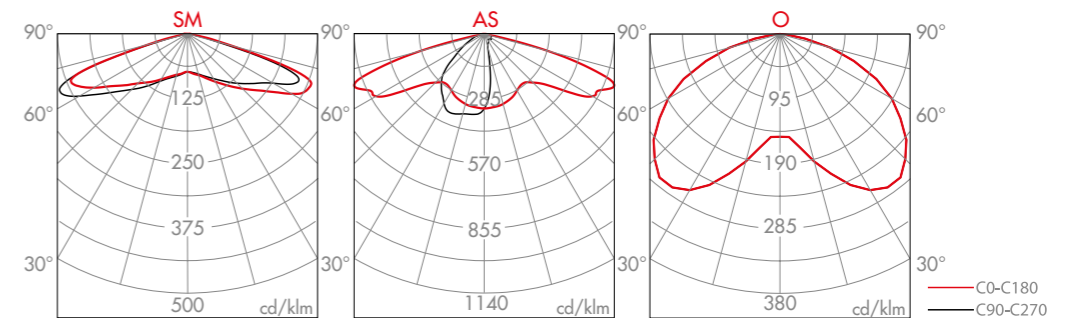
PET LED U

\* Крепление :  
 UP - верхнее (код - U), DOWN - нижнее (код - D),  
 осуществляется при помощи установочного (монтажного) комплекта МК 1 (стр.277)

ЕАС	220V	IP23 (ORN) IP65 (PET)	КОРПУС AL	ПЛАФОН ОПАЛОВОЙ РС - О(РС) ПРОЗРАЧНЫЙ РС (AS и SM)	LED	2700K	4000K	CRI>80	ТЕХНИЧЕСКИЕ ХАРАКТЕРИСТИКИ СВЕТИЛЬНИКОВ ПЕТЕРГОФ ОРАНИЕНБАУМ
-----	------	--------------------------	--------------	--	-----	-------	-------	--------	--

Код изделия	Мощность, Вт	Световой поток*, лм	Вес, кг	
ORN LED D(U) AS(SM) PET LED D(U) AS(SM)	28	3500	6,0	* Световой поток в таблице указан для варианта 4000К. При заказе необходимо указывать код цветовой температуры - 2700К(код 27К) или 4000К(код 4К). SM - симметричная оптика, AS - асимметричная оптика.  М - версия с увеличенным световым потоком.
ORN LED D(U) M AS(SM) PET LED D(U) M AS(SM)	52	6300	6,0	
ORN LED D(U) O PET LED D(U) O	28	2600	6,0	
ORN LED D(U) M O PET LED D(U) M O	52	4700	6,0	

Фотометрические кривые в полярных координатах



## ПЕТЕРГОФ ОРАНИЕНБАУМ

СВЕТОДИОДНЫЕ УЛИЧНЫЕ СВЕТИЛЬНИКИ

Код для заказа состоит из кода изделия - кода цветовой температуры - кода цвета корпуса - МК, например : **ORN LED D M O - 4K - BK/MR RAL 9005 - МК 1**

цвет окраски



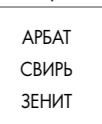
стр.278

монтаж



стр.277

опора



стр.64,90

дополнительная комплектация

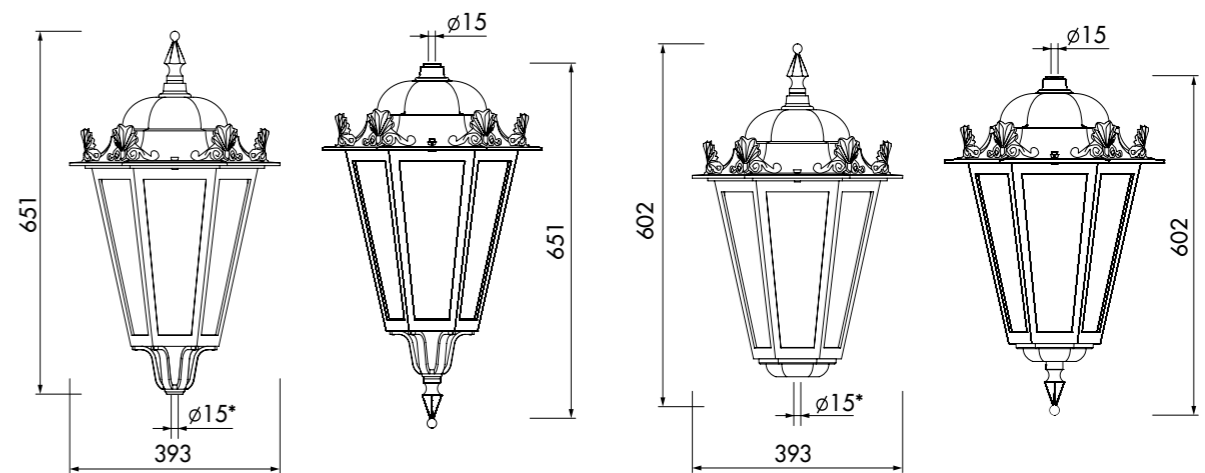
рекомендованная продукция





## ПЕТРОДВОРЕЦ

СВЕТОДИОДНЫЙ УЛИЧНЫЙ СВЕТИЛЬНИК



PDV1 LED D

PDV1 LED U

PDV2 LED D

PDV2 LED U

\* Крепление :  
UP - верхнее (код - U), DOWN - нижнее (код - D),  
осуществляется при помощи установочного (монтажного) комплекта МК 1 (стр.277)



220V

IP23 (ORN)  
IP65 (PET)



КОРПУС  
AL

ПЛАФОН  
ОПАЛОВОЙ РС - О(РС)  
ПРОЗРАЧНЫЙ РС (AS и SM)

LED

2700K

4000K

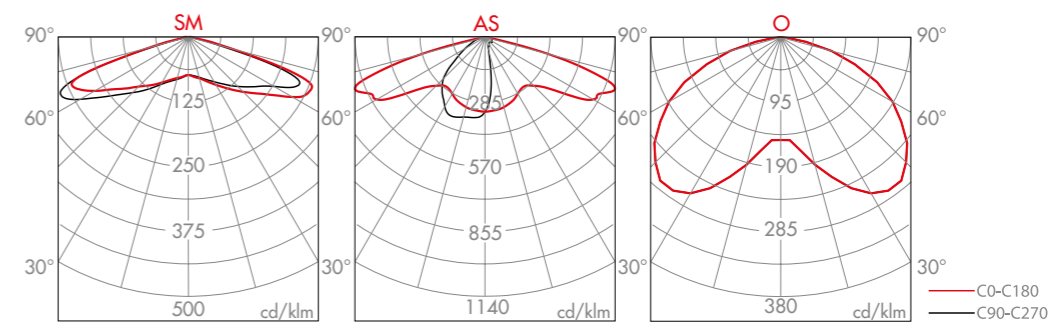
CRI>80

ТЕХНИЧЕСКИЕ ХАРАКТЕРИСТИКИ  
СВЕТИЛЬНИКА ПЕТРОДВОРЕЦ

Код изделия	Мощность, Вт	Световой поток*, лм	Вес, кг
PDV1(2) LED D(U) AS(SM)	28	3500	6,0
PDV1(2) LED D(U) M AS(SM)	52	6300	6,0
PDV1(2) LED D(U) O	28	2600	6,0
PDV1(2) LED D(U) M O	52	4700	6,0

\* Световой поток в таблице указан для варианта 4000К.  
При заказе необходимо указывать код цветовой температуры - 2700К(код 27К) или 4000К(код 4К).  
SM - симметричная оптика,  
AS - асимметричная оптика.  
M - версия с увеличенным световым потоком.

Фотометрические кривые в полярных координатах



Код для заказа светильника состоит из **кода изделия** - **кода цветовой температуры** - **кода цвета корпуса** - **МК**, например : **PDV1 LED D M O - 4K - S/Antic - МК 1**

цвет окраски



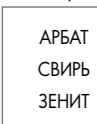
стр.278

монтаж



стр.277

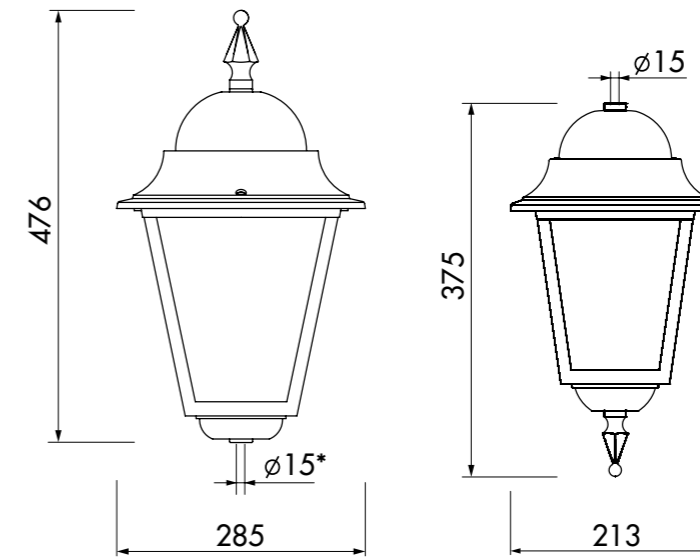
опора



стр.64,90

дополнительная комплектация

рекомендованная продукция



PVL1 LED D

PVL2 LED U

\* Крепление :  
UP - верхнее (код - U), DOWN - нижнее (код - D),  
осуществляется при помощи установочного (монтажного) комплекта МК I (стр.277)

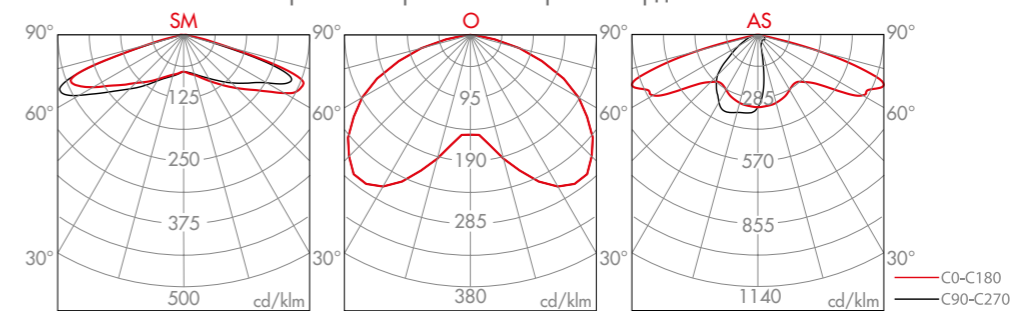
ERC	220V	IP65	Корпус AL	ПЛАФОН ОПАЛОВОЙ РС - (UP) ПРОЗРАЧНЫЙ РС (AS и SM)	LED	2700K	4000K	CRI>80
-----	------	------	-----------	---	-----	-------	-------	--------

ТЕХНИЧЕСКИЕ ХАРАКТЕРИСТИКИ  
СВЕТИЛЬНИКА ПАВЛОВСК

Код изделия	Мощность, Вт	Световой поток*, лм	Вес, кг
PVL1 LED D(U) SM(AS)	28	3500	4
PVL1 LED D(U) M SM(AS)	36	4600	4
PVL1 LED D(U) O	28	2600	4
PVL1 LED D(U) M O	36	3500	4
PVL2 LED D(U) SM(AS)	18	2300	2
PVL2 LED D(U) M SM(AS)	36	4100	2
PVL2 LED D(U) O	18	1700	2
PVL2 LED D(U) M O	36	3100	2

\* Световой поток в таблице указан для варианта 4000К.  
При заказе необходимо указывать код цветовой температуры - 2700К(код 27К) или 4000К(код 4К).  
SM - симметричная оптика,  
AS - асимметричная оптика.  
M - версия с увеличенным световым потоком.

Фотометрические кривые в полярных координатах



## ПАВЛОВСК

СВЕТОДИОДНЫЙ УЛИЧНЫЙ СВЕТИЛЬНИК

Код для заказа светильника состоит из **кода изделия** - **кода цветовой температуры** - **кода цвета корпуса** - **МК**, например : **PVL1 LED D O - 4K - S/Antic - MK I**

цвет окраски



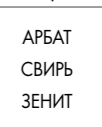
стр.278

монтаж



стр.277

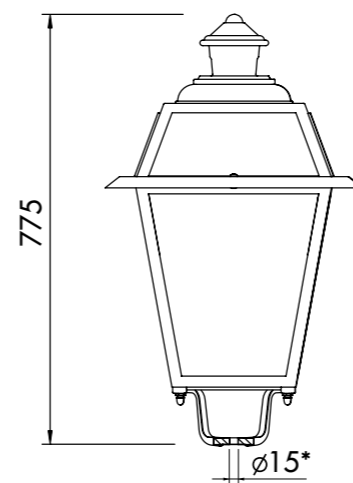
опора



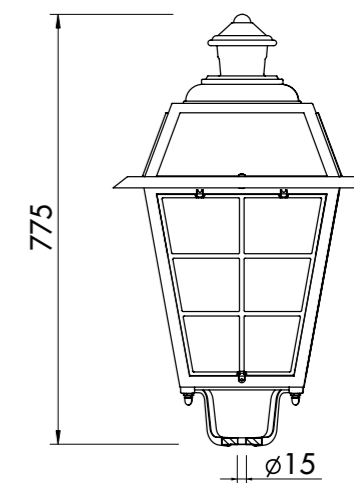
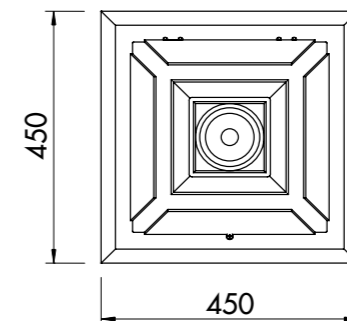
стр.64,90

дополнительная комплектация

рекомендованная продукция



KTL LED



KTL LED - G

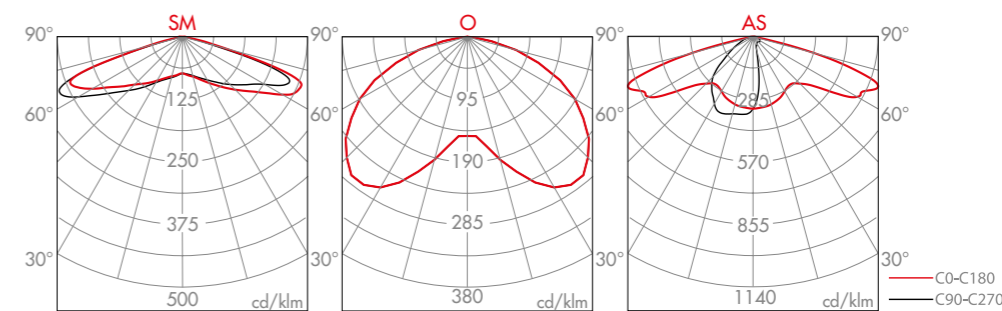
\* Крепление :  
осуществляется при помощи установочного (монтажного) комплекта МК 1 (стр.277)

ERC	220V	IP65	Корпус AL	ПЛАФОН ОПАЛОВОЙ РС - O(РС) ПРОЗРАЧНЫЙ РС (AS и SM)	LED	2700K	4000K	CRI>80
-----	------	------	-----------	--	-----	-------	-------	--------

ТЕХНИЧЕСКИЕ ХАРАКТЕРИСТИКИ  
СВЕТИЛЬНИКА КОТЛИН

Код изделия	Мощность, Вт	Световой поток*, лм	Вес, кг	* Световой поток в таблице указан для варианта 4000К. При заказе необходимо указывать код цветовой температуры - 2700К(код 27К) или 4000К(код 4К). SM - симметричная оптика, AS - асимметричная оптика. M - версия с увеличенным световым потоком. G - дополнительная защитно-декоративная решетка.
KTL LED SM(AS) (- G)	28	3500	8	
KTL LED M SM(AS) (- G)	52	6300	8	
KTL LED O (- G)	28	2600	8	
KTL LED M O (- G)	52	4700	8	

Фотометрические кривые в полярных координатах



# КОТЛИН

СВЕТОДИОДНЫЙ УЛИЧНЫЙ СВЕТИЛЬНИК

Код для заказа светильника состоит из **кода изделия** - **кода цветовой температуры** - **кода цвета корпуса** - **МК**, например : **KTL LED O - G** - **4К** - **S/Antic** - **МК 1**

цвет окраски



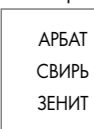
стр.278

монтаж



стр.277

опора



стр.64,90

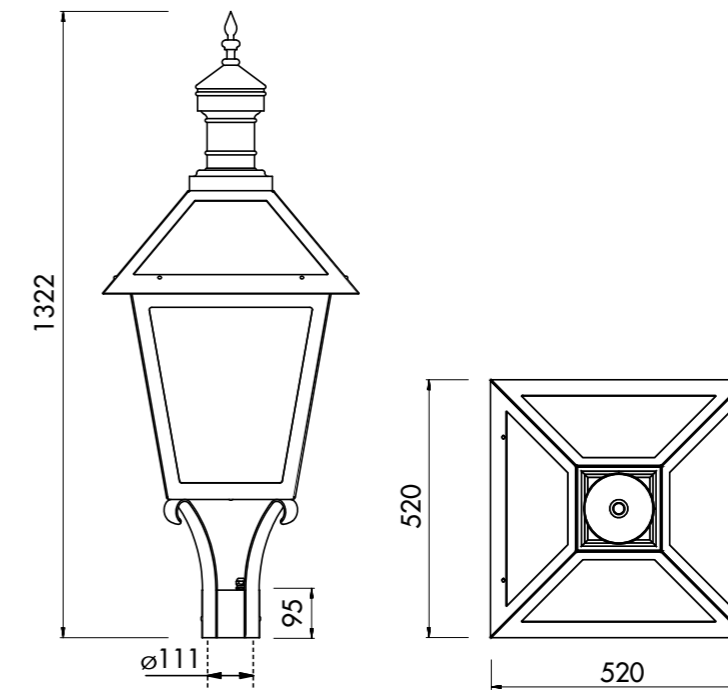
дополнительная комплектация

рекомендованная продукция



# РОШАЛЬ

СВЕТОДИОДНЫЙ УЛИЧНЫЙ СВЕТИЛЬНИК



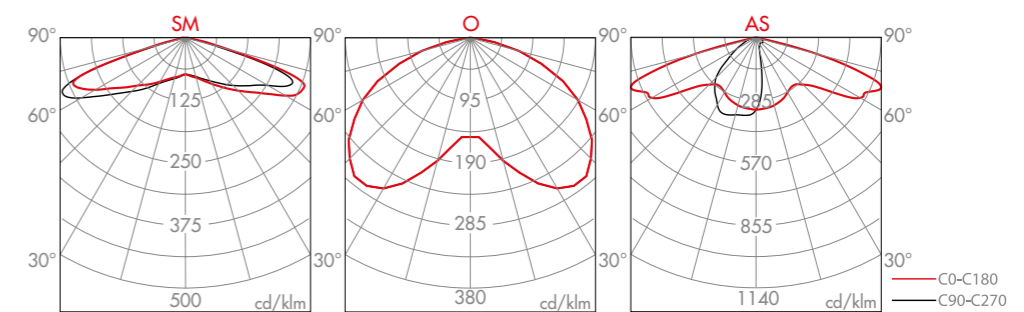
ERC
220V
IP65
⊕
КОРПУС AL
ПЛАФОН ОПАЛОВОЙ РС - ОРС) ПРОЗРАЧНЫЙ РС (AS и SM)
LED
2700K
4000K
CRI>80

ТЕХНИЧЕСКИЕ ХАРАКТЕРИСТИКИ  
СВЕТИЛЬНИКА РОШАЛЬ

Код изделия	Мощность, Вт	Световой поток*, лм	Вес, кг
ROSH SM(AS)	42	3500	25
ROSH M SM(AS)	60	6300	25
ROSH O	42	2600	25
ROSH M O	60	4700	25

\* Световой поток в таблице указан для варианта 4000К. При заказе необходимо указывать код цветовой температуры - 2700К(код 27К) или 4000К(код 4К). SM - симметричная оптика, AS - асимметричная оптика. M - версия с увеличенным световым потоком. В стандартном исполнении верхняя часть светильника светится. По запросу эту опцию можно отключить, тем самым уменьшив потребляемую мощность.

Фотометрические кривые в полярных координатах



Код для заказа светильника состоит из кода изделия - кода цветовой температуры - кода цвета корпуса, например : **ROSH M SM - 27K - ВЛК/MT RAL 9005**

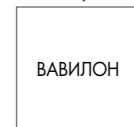
цвет окраски



стр.278

дополнительная комплектация

опора

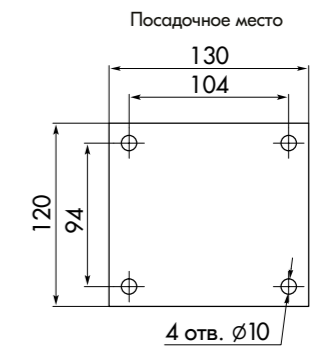
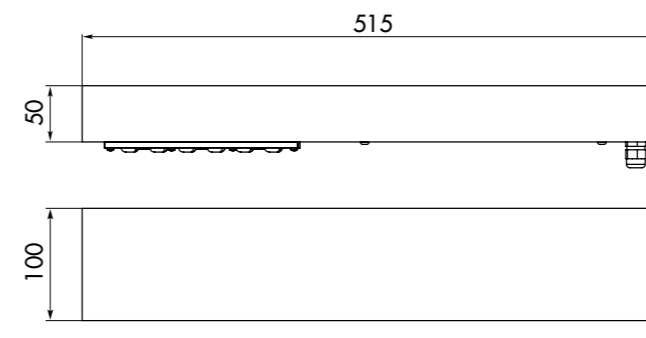


стр.68

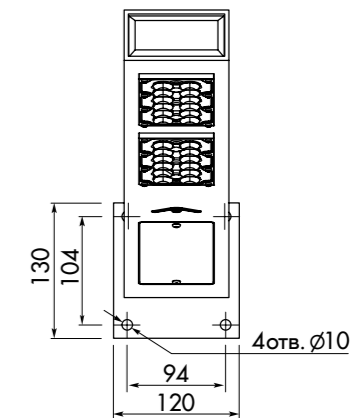
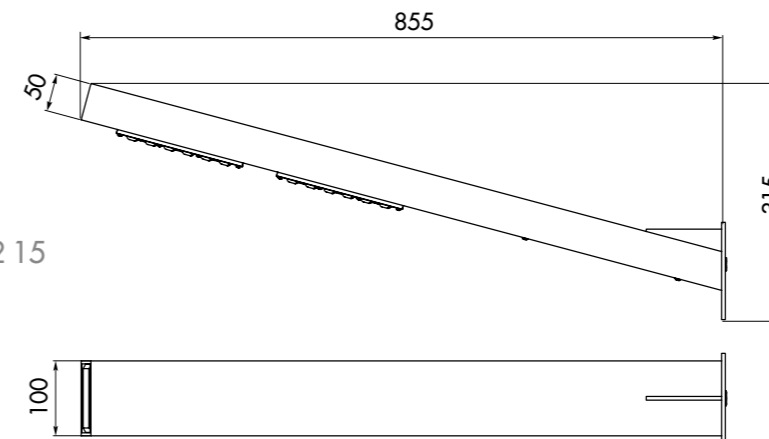
рекомендованная продукция



KRTV1



KRTV2 15

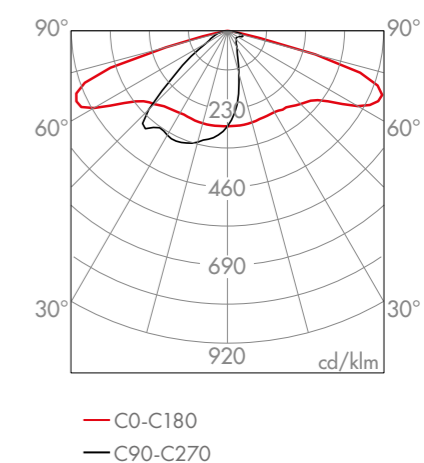


ТЕХНИЧЕСКИЕ ХАРАКТЕРИСТИКИ  
СВЕТИЛЬНИКА ТВЕРЬ

Код изделия	Мощность, Вт	Световой поток*, лм	Вес, кг
KRTV1	14	2000	2,3
KRTV1 M	27	3600	2,3
KRTV2	28	4000	3,2
KRTV2 M	52	7200	3,2
KRTV2 15	28	4000	3,7
KRTV2 15 M	52	7200	3,7

\* Световой поток в таблице указан для варианта 4000К.  
При заказе необходимо указывать код цветовой температуры - 2700К(код 27К) или 4000К(код 4К).  
В светильнике используется асимметричная оптика.  
М - версия с увеличенным световым потоком.

Фотометрические кривые  
в полярных координатах



# ТВЕРЬ

СВЕТОДИОДНЫЙ УЛИЧНЫЙ СВЕТИЛЬНИК

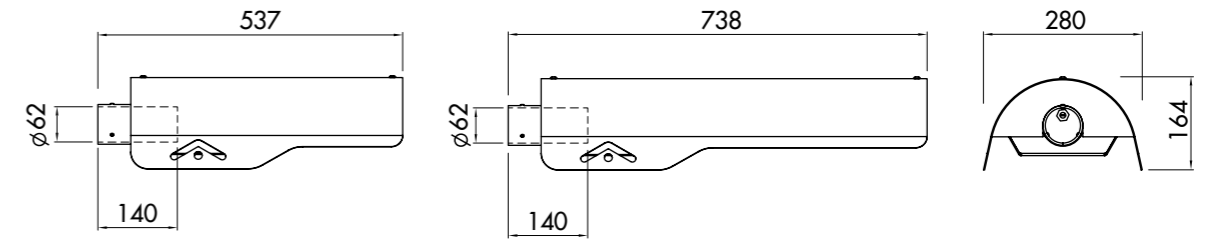
Код для заказа состоит из кода изделия - кода цветовой температуры - кода цвета корпуса, например: **KRTV2 15 - 4K - GRAY/MR RAL 7040**

цвет окраски



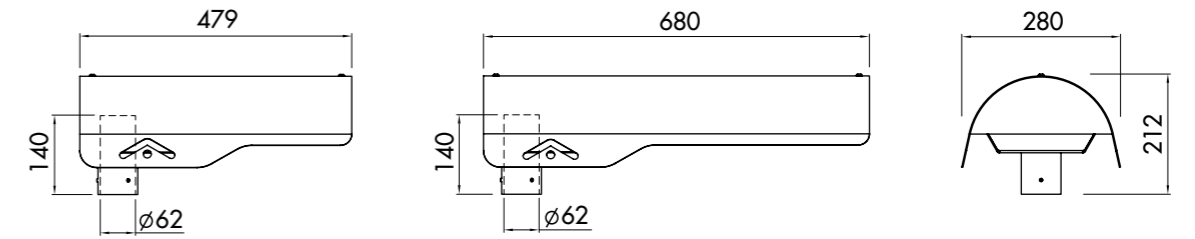
стр.278

дополнительная комплектация



ST-25(50)K

ST-100K



ST-25(50)T

ST-100T

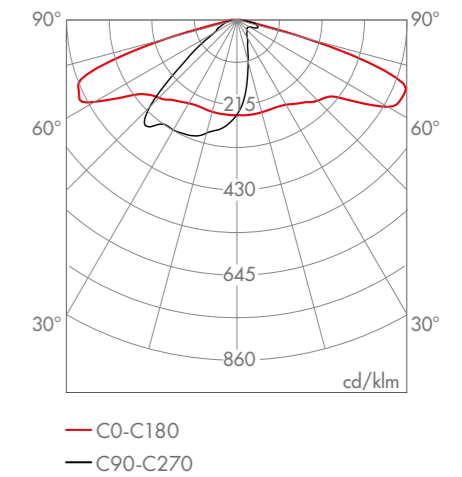


ТЕХНИЧЕСКИЕ ХАРАКТЕРИСТИКИ  
СВЕТИЛЬНИКА СТРИТ

Код изделия	Мощность, Вт	Световой поток*, лм	Вес, кг
ST-25T(K)	28	4000	6
ST-50T(K)	52	7250	6,3
ST-100T(K)	104	14500	10

\* Световой поток в таблице указан для варианта 4000K.  
При заказе необходимо указывать код цветовой температуры -  
2700K(код 27K) или 4000K(код 4K).  
T - торшерное крепление  
K - консольное крепление

Фотометрические кривые  
в полярных координатах



# СТРИТ

СВЕТОДИОДНЫЙ УЛИЧНЫЙ СВЕТИЛЬНИК

Код для заказа состоит из кода изделия - кода цветовой температуры - кода цвета корпуса, например : ST-100K - 4K - BLK/MT RAL 9005

цвет окраски



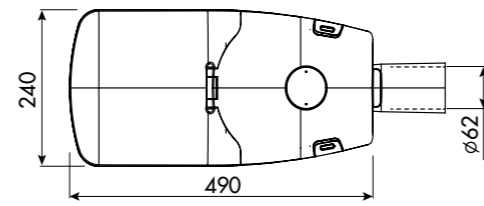
стр.278

дополнительная комплектация

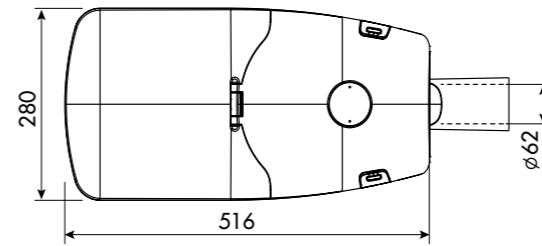
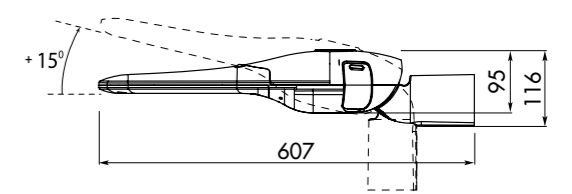


# СТРИТ S, L, XL

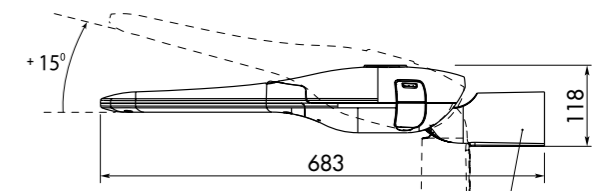
СВЕТОДИОДНЫЙ УЛИЧНЫЙ СВЕТИЛЬНИК



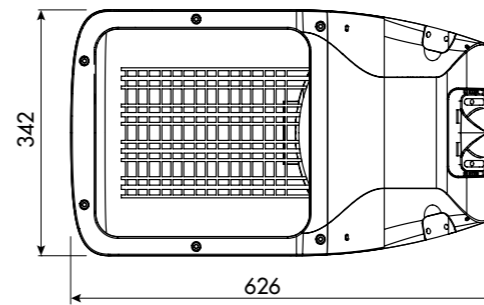
STREET S



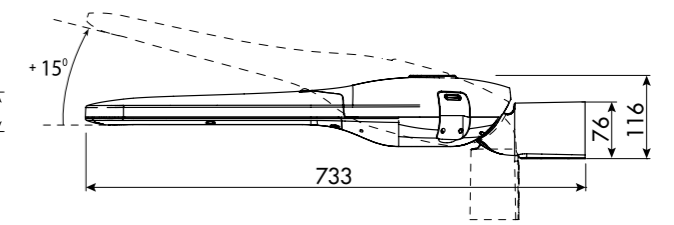
STREET L



Возможно как консольное, так и торшерное крепление светильника



STREET XL



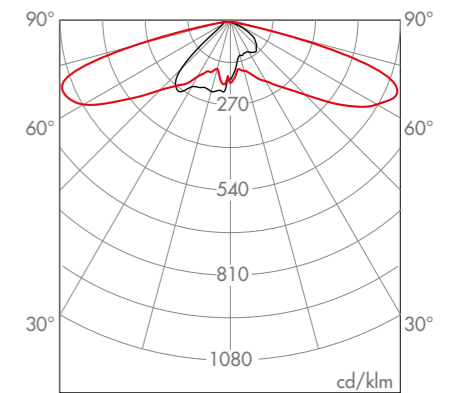
ERC
220V
IP66
LED
2700K
4000K
КОРПУС AL
CRI>80

## ТЕХНИЧЕСКИЕ ХАРАКТЕРИСТИКИ СВЕТИЛЬНИКОВ СТРИТ S,L,XL

Код изделия	Мощность, Вт	Световой поток*, лм	Вес, кг
STREET S 28	28	4300	6
STREET S 40	40	5900	6
STREET S 56	56	7800	6
STREET L 60	60	9100	8
STREET L 70	70	10500	8
STREET L 80	80	11800	8
STREET L 90	90	13000	8
STREET L 100	100	14200	8
STREET L 113	113	15800	8
STREET L 120	120	16400	8
STREET XL 140	140	20200	10
STREET XL 160	160	22700	10
STREET XL 180	180	25100	10
STREET XL 200	200	27400	10

\* Световой поток в таблице указан для варианта 4000К.  
При заказе необходимо указывать код цветовой температуры - 2700К(код 27К) или 4000К(код 4К).

Фотометрические кривые в полярных координатах



— C0-C180  
— C90-C270

Код для заказа состоит из кода изделия - кода цветовой температуры - кода цвета корпуса, например: **STREET L 60 - 4K - BLK/MT RAL 9005**

цвет окраски



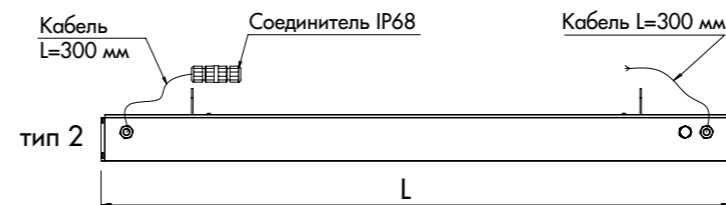
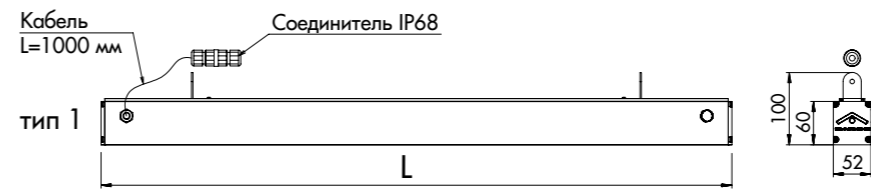
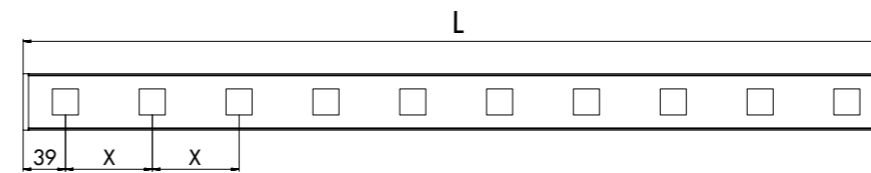
стр.278

дополнительная комплектация



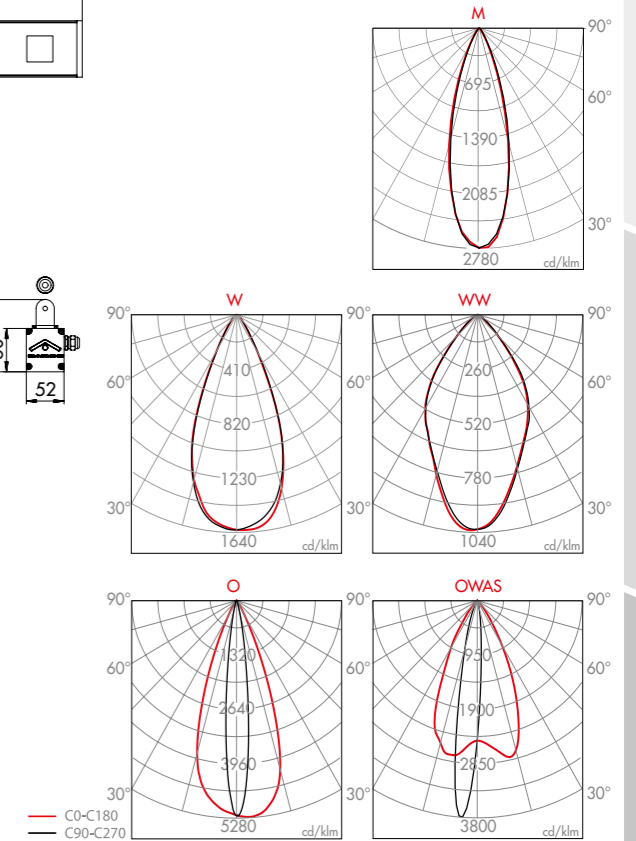
# МИДИЛАН

ЛИНЕЙНЫЙ СВЕТОДИОДНЫЙ УЛИЧНЫЙ СВЕТИЛЬНИК



Светильник MIDILine/2 (сквозная проводка)

Фотометрические кривые в полярных координатах



ERC
220V
IP67
LED
RGB
2700K
4000K
КОРПУС AL
ЗАЩИТНОЕ СТЕКЛО ЗАКАЛЕННОЕ ТЕРМОУДАРПРОЧНОЕ
CRI>80

### ТЕХНИЧЕСКИЕ ХАРАКТЕРИСТИКИ СВЕТИЛЬНИКА МИДИЛАН

Код изделия	Макс. мощность, Вт	Световой поток, лм 4000К	X, мм	L, мм	Вес, кг
MIDILine/1(2) 400 M/W/WW/O/OWAS	6	710	80	398	0,75
MIDILine/1(2) 800 M/W/WW/O/OWAS	11	1420	80	798	1,48
MIDILine/1(2) 1200 M/W/WW/O/OWAS	17	2130	80	1198	2,2

Код изделия	Макс. мощность, Вт	Напряжение питания	X, мм	L, мм	Вес, кг
MIDILine/1 RGB 600 M/W/WW/O/OWAS	20	24 - 36	44	598	1,4
MIDILine/1 RGB 900 M/W/WW/O/OWAS	30	36 - 48	44	898	2,0
MIDILine/1 RGB 1200 M/W/WW/O/OWAS	40	48	44	1198	2,5
MIDILine/1 RGBW 400 M/W/WW/O/OWAS	13	24 - 36	80	398	0,75
MIDILine/1 RGBW 800 M/W/WW/O/OWAS	26	36 - 48	80	798	1,48
MIDILine/1 RGBW 1200 M/W/WW/O/OWAS	39	48	80	1198	2,2

Коды распределения света линзы :  
 OWAS - заливающая асимметричная оптика  
 O - эллиптическая оптика 40x15°  
 M - средняя 25-30°  
 W - широкая 40-45°  
 WW - очень широкая 60-62°

Монтаж :

Устанавливаются с помощью стандартных кронштейнов Г-крон (см. стр. 277, заказываются отдельно).  
 При расстановке светильников со сквозной проводкой в конце цепочки всегда должен стоять светильник тип 1, или необходимо устанавливать в конечный разъем специальные заглушки.

Код для заказа состоит из **кода изделия** - **кода цветовой температуры** - **кода цвета корпуса**, например : **MIDILine /2 800 W - 4K - GR/MM RAL 9006**

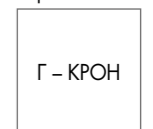
цвет окраски



стр.278

дополнительная комплектация

кронштейн



Г - КРОН

стр.277

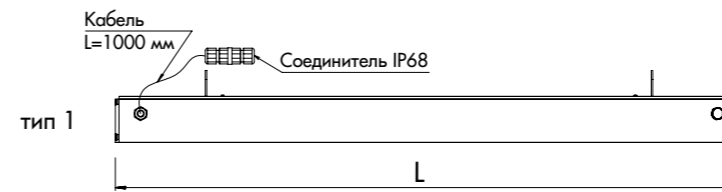
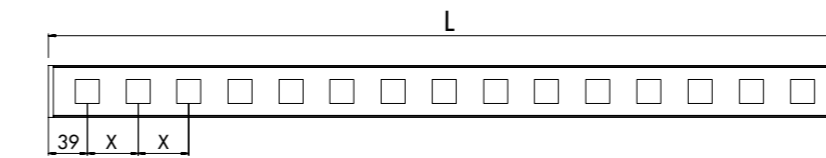
рекомендованная продукция



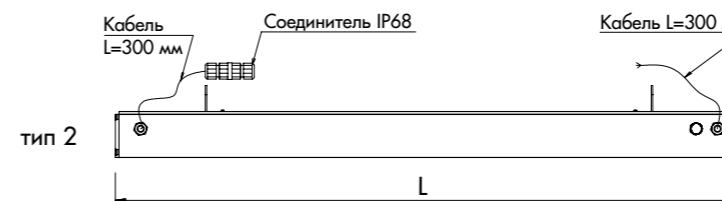


# МИДИЛАН М

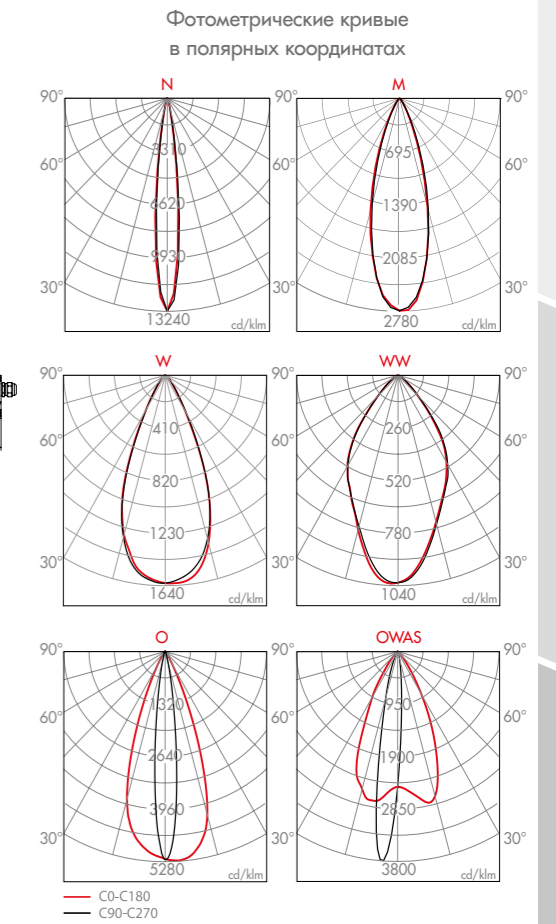
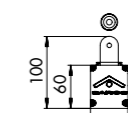
ЛИНЕЙНЫЙ СВЕТОДИОДНЫЙ УЛИЧНЫЙ СВЕТИЛЬНИК



Светильник MIDILine M/1



Светильник MIDILine M/2 (сквозная проводка)



ERC
220V
IP67
LED
2700K
4000K
КОРПУС AL
ЗАЩИТНОЕ СТЕКЛО ЗАКАЛЕННОЕ ТЕРМОУДАРОПРОЧНОЕ
CRI>80

## ТЕХНИЧЕСКИЕ ХАРАКТЕРИСТИКИ СВЕТИЛЬНИКА МИДИЛАН М

Код изделия	Макс. мощность, Вт	Световой поток, лм 4000К	X, мм	L, мм	Вес, кг
MIDILine M/1(2) 300 N/M/W/WW/O/OWAS	7	850	50	320	0,9
MIDILine M/1(2) 600 N/M/W/WW/O/OWAS	13	1700	50	620	1,6
MIDILine M/1(2) 900 N/M/W/WW/O/OWAS	20	2560	50	920	2,0
MIDILine M/1(2) 1200 N/M/W/WW/O/OWAS	27	3410	50	1220	2,3
MIDILine M/1(2) 1500 N/M/W/WW/O/OWAS	34	4270	50	1520	3,0

Коды распределения света линзы :

- OWAS - заливающая асимметричная оптика
- O - эллиптическая оптика 40x15°
- N - узкая 8 -12°
- M - средняя 25-30°
- W - широкая 40-45°
- WW - очень широкая 60-62°

Монтаж :

Устанавливаются с помощью стандартных кронштейнов Г-крон (см. стр. 277, заказываются отдельно). При расстановке светильников со сквозной проводкой в конце цепочки всегда должен стоять светильник тип 1, или необходимо устанавливать в конечный разъем специальные заглушки.

Код для заказа состоит из **кода изделия** - **кода цветовой температуры** - **кода цвета корпуса**, например : **MIDILine M/2 600 O - 4K - GR/MM RAL 9006**

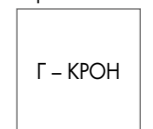
цвет окраски



стр.278

дополнительная комплектация

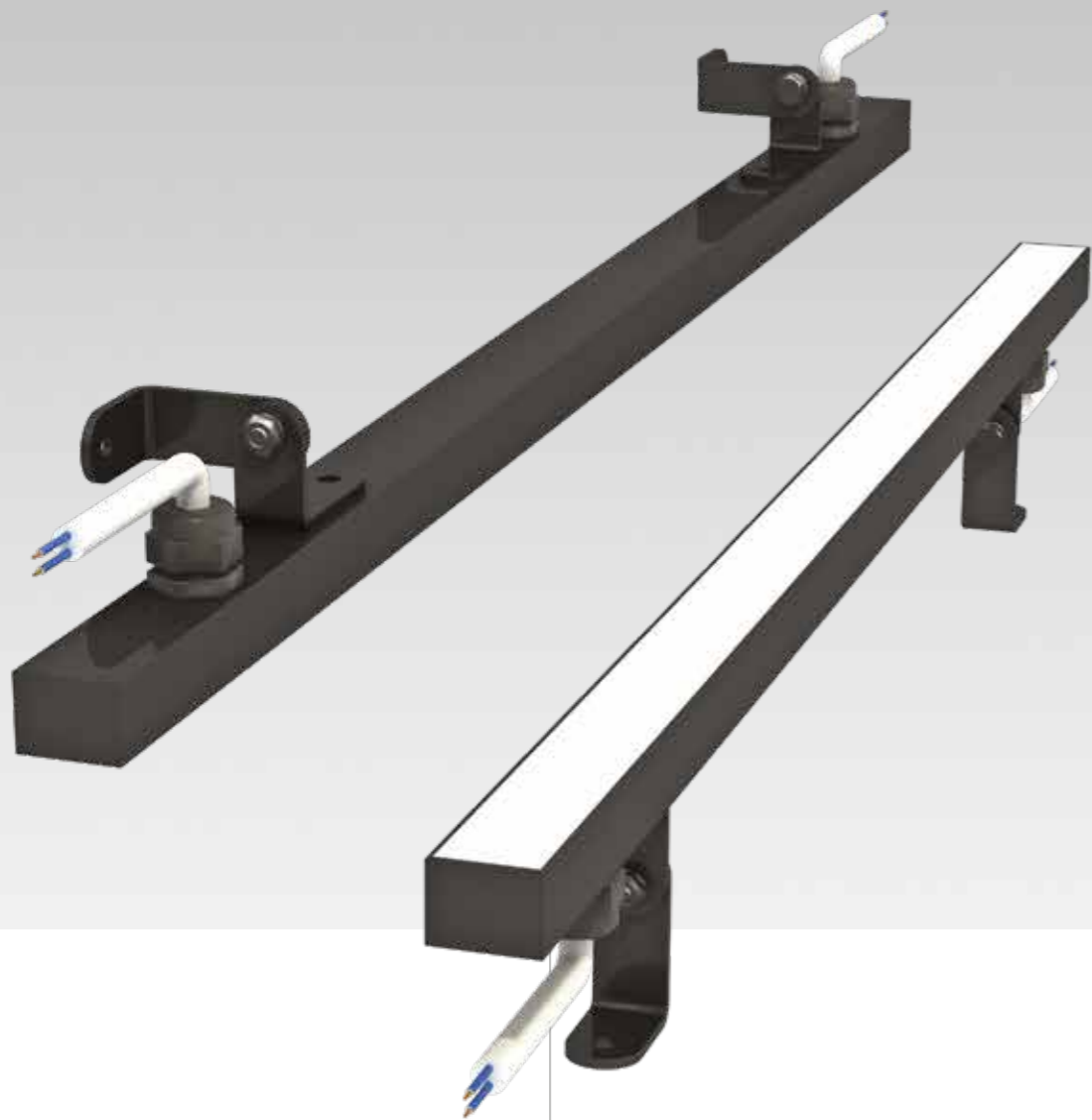
кронштейн



Г - КРОН

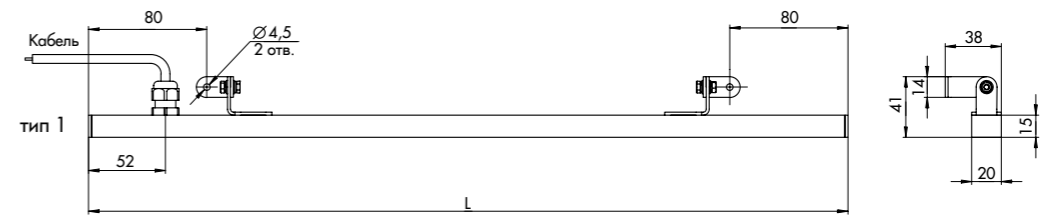
стр.277

рекомендованная продукция

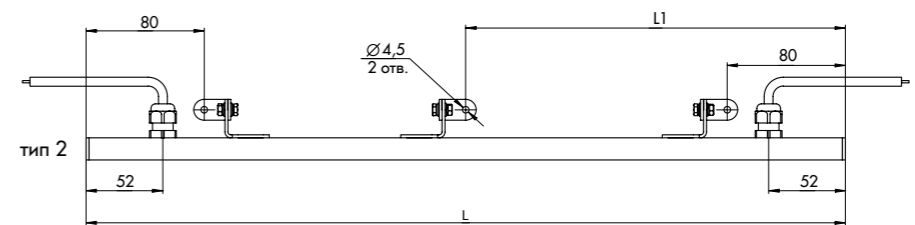


# МИКРОЛАЙН

ЛИНЕЙНЫЙ СВЕТОДИОДНЫЙ УЛИЧНЫЙ СВЕТИЛЬНИК



Microline 1 (с одним кабельным вводом)



Microline 2 (с двумя кабельными вводами)

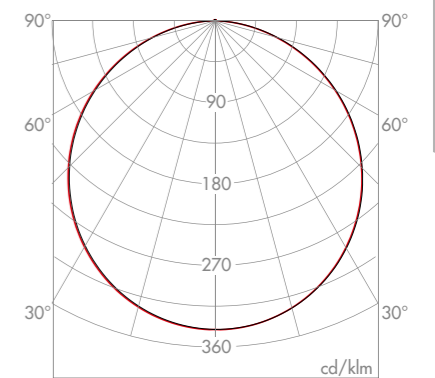
ЕАС
24V
III
IP68
LED
RGB
2700K
4000K
РАССЕИВАТЕЛЬ ОПАЛОВЫЙ ПОЛИМЕР
КОРПУС AL
CRI>85

ТЕХНИЧЕСКИЕ ХАРАКТЕРИСТИКИ  
СВЕТИЛЬНИКА МИКРОЛАЙН

Код изделия	Мощность, Вт	Световой поток*, лм	Кронштейны, шт.	Длина L, мм	L1, мм	Вес, кг
Microline 1/2 300	3,6	240	2	314	-	0,17
Microline 1/2 500	6	390	2	514	-	0,24
Microline 1/2 600	7,2	480	2	614	-	0,27
Microline 1/2 800	9,6	630	2	814	-	0,35
Microline 1/2 1000	12	790	2	1014	-	0,42
Microline 1/2 1200	14,4	950	3	1214	607	0,51
Microline 1/2 1500	18	1190	3	1514	757	0,65
Microline 1/2 2500	30	1980	4	2514	-	1,1

\* Световой поток в таблице указан для варианта 4000К.  
При заказе необходимо указывать код цветовой температуры - 2700К(код 27К) или 4000К(код 4К).

Фотометрические кривые  
в полярных координатах



— C0-C180  
— C90-C270

Код для заказа состоит из кода изделия - кода цветовой температуры - кода цвета корпуса, например : Microline 2 1200 - 4K - W/MR RAL 9016

цвет окраски



стр.278

дополнительная комплектация



корпус А



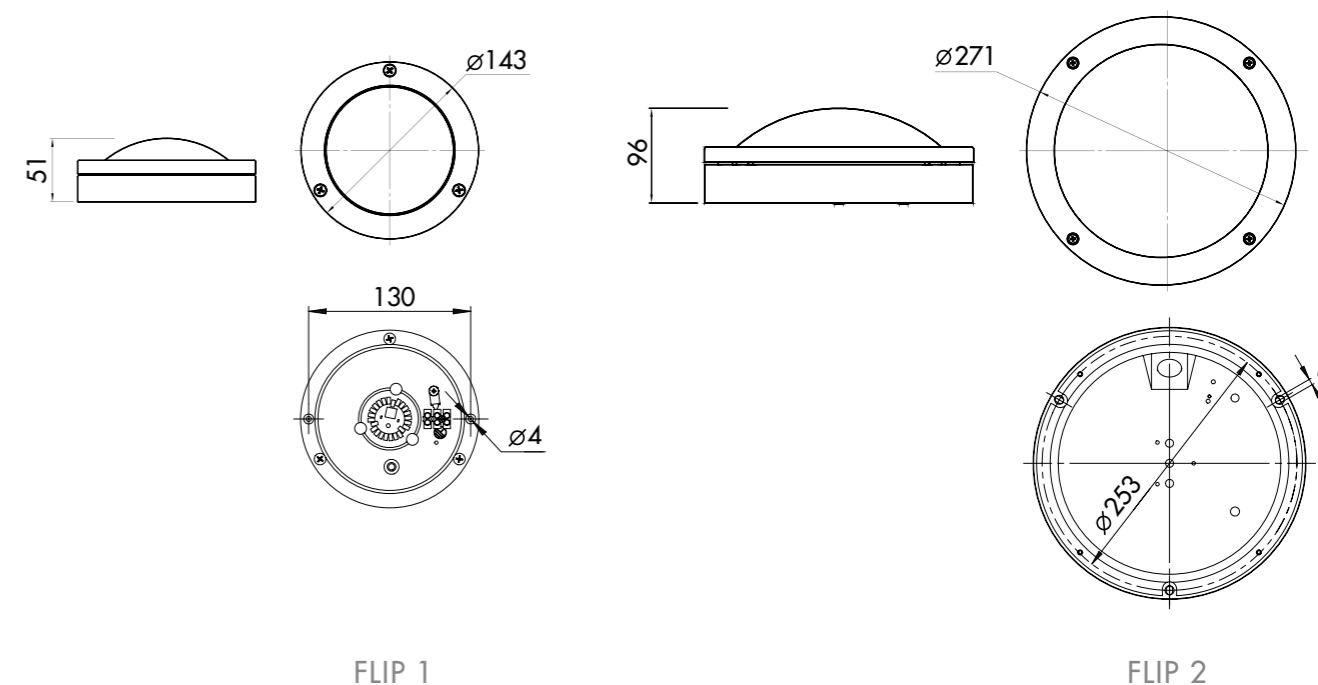
корпус В



корпус С



корпус D



FLIP 1

FLIP 2



ТЕХНИЧЕСКИЕ ХАРАКТЕРИСТИКИ  
СВЕТИЛЬНИКА ФЛИП

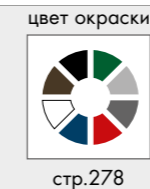
Код изделия	Мощность, Вт	Световой поток*, лм	Вес, кг
FLIP 1 - А	8	600	0,4
FLIP 1 - В	8	500	0,4
FLIP 1 - С	8	250	0,4
FLIP 1 - D	8	450	0,4
FLIP 2 - А	12	800	1,5
FLIP 2 - В	12	700	1,5

\* Световой поток в таблице указан для варианта 4000К.  
При заказе необходимо указывать код цветовой температуры - 2700К(код 27К) или 4000К(код 4К).  
А, В, С, D - типы корпуса.

# ФЛИП

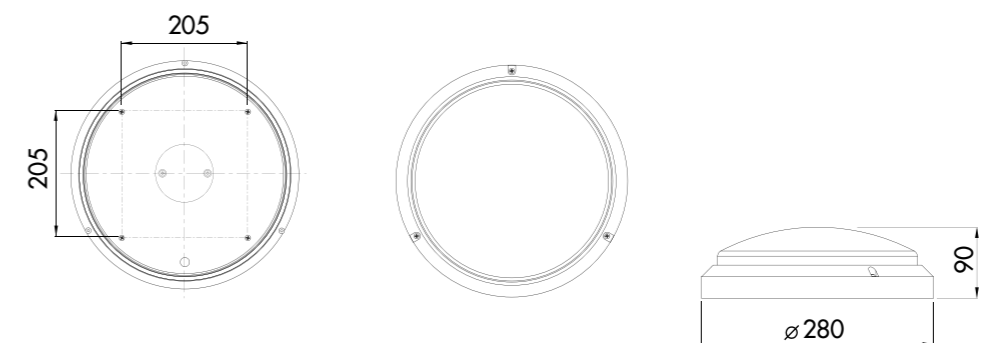
ФАСАДНЫЙ СВЕТОДИОДНЫЙ УЛИЧНЫЙ СВЕТИЛЬНИК

Код для заказа состоит из кода изделия - кода цветовой температуры - кода цвета корпуса, например : FLIP 1 - D - 4К - GR/MM RAL 9006

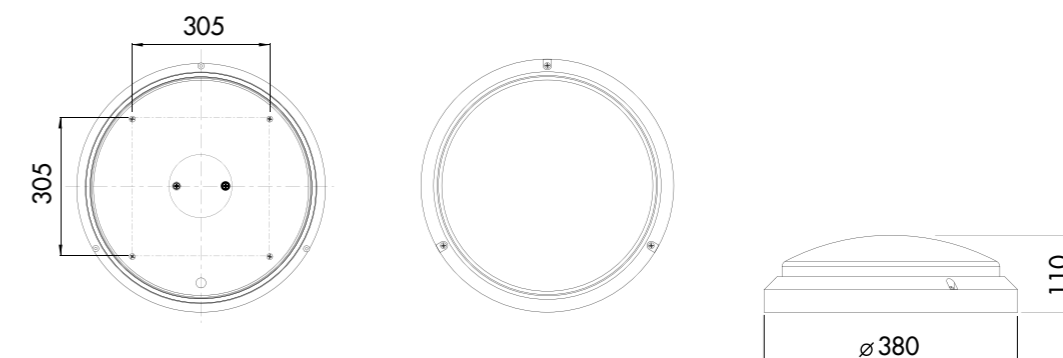


стр.278

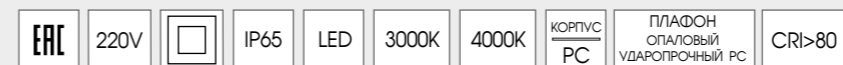
дополнительная комплектация



ДРОП 1



ДРОП 2



ТЕХНИЧЕСКИЕ ХАРАКТЕРИСТИКИ  
СВЕТИЛЬНИКА ДРОП

Код изделия	Мощность, Вт	Световой поток, лм	Вес, кг
LOOP1	13	1500	0,78
LOOP2	20	1730	1,26

\* Световой поток в таблице указан для варианта 4000К.  
При заказе необходимо указывать код цветовой температуры - 3000К(код 3К) или 4000К(код 4К).

# ДРОП

ФАСАДНЫЙ СВЕТОДИОДНЫЙ УЛИЧНЫЙ СВЕТИЛЬНИК

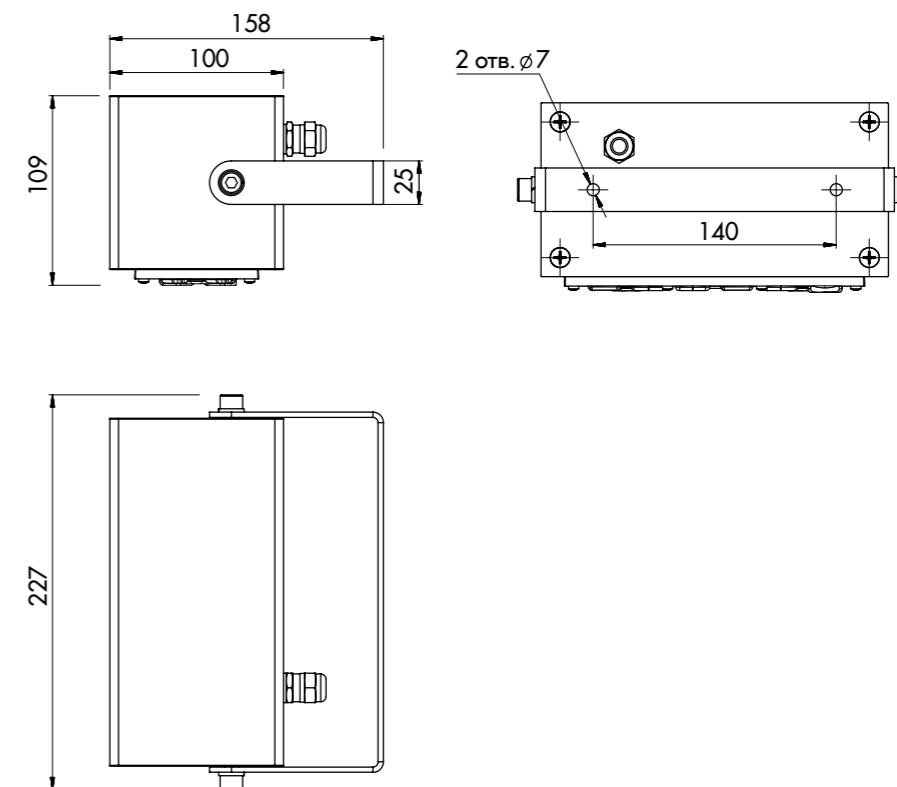
Код для заказа состоит из кода изделия - кода цветовой температуры - кода цвета корпуса, например : LOOP1 - 4К - W

цвет окраски

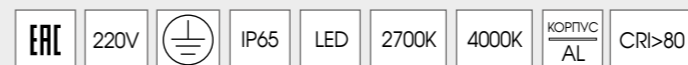


стр.278

дополнительная комплектация



Светильник устанавливается только линзой вниз!

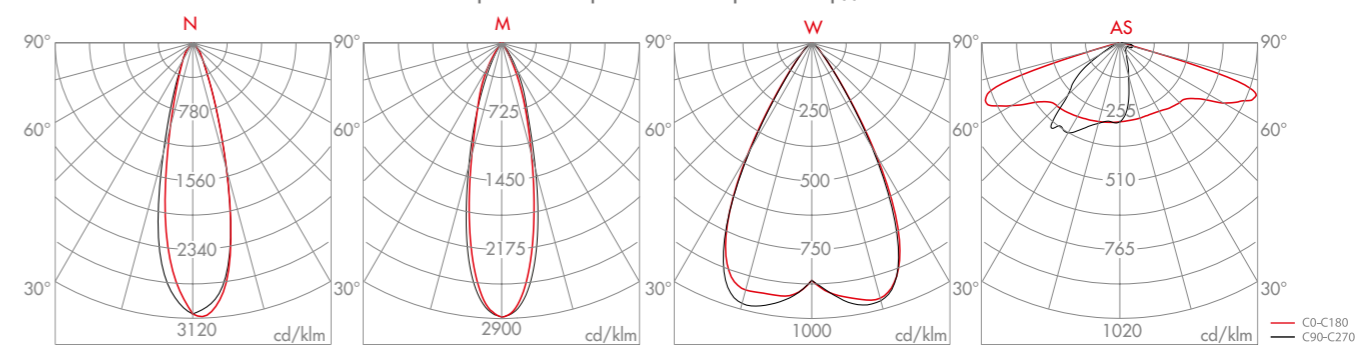


ТЕХНИЧЕСКИЕ ХАРАКТЕРИСТИКИ  
СВЕТИЛЬНИКА БРИК

Код изделия	Мощность, Вт	Световой поток*, лм	Вес, кг	Коды распределения света:
BRICK - N/M/W/AS	13	2000	1,7	N - узкая 12° M - средняя 29° W - широкая 56° AS - асимметричная
BRICK M - N/M/W/AS	27	3600	1,7	

\* Световой поток в таблице указан для варианта 4000К.  
При заказе необходимо указывать код цветовой температуры - 2700К(код 27К) или 4000К(код 4К).  
M - версия с увеличенным световым потоком.

Фотометрические кривые в полярных координатах



# БРИК

ФАСАДНЫЙ СВЕТОДИОДНЫЙ УЛИЧНЫЙ СВЕТИЛЬНИК

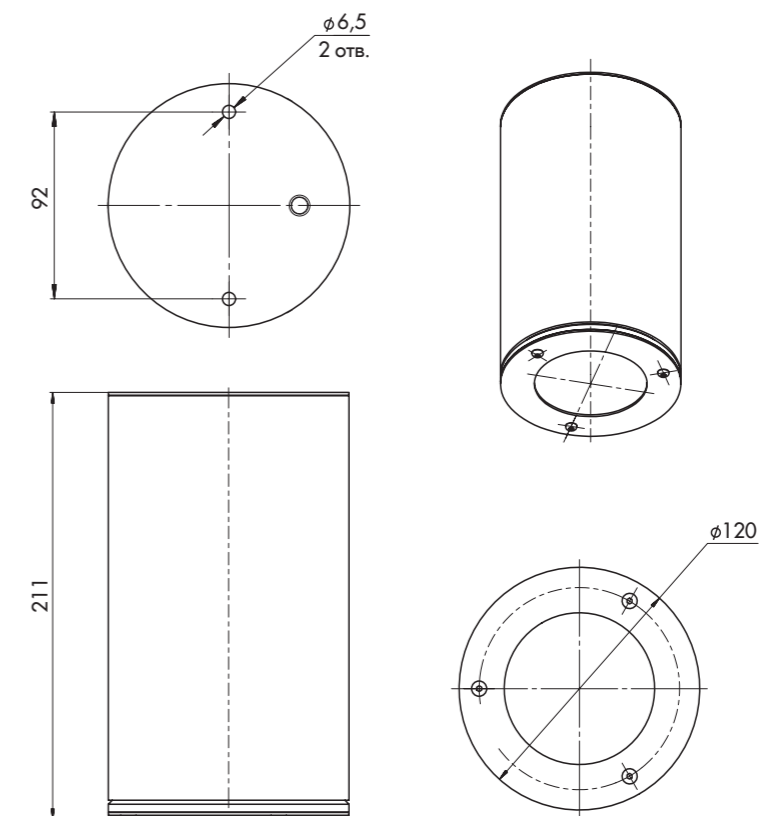
Код для заказа состоит из кода изделия - кода цветовой температуры - кода цвета корпуса , например : **BRICK - W - 4K - GR/MM RAL 9006**

цвет окраски



стр.278

дополнительная комплектация



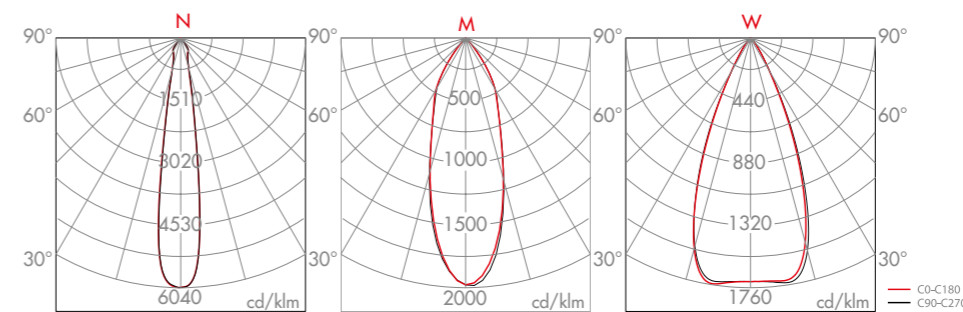
ERC
220V
IP65
LED COB
2700K
4000K
КОРПУС AL
CRI>80

ТЕХНИЧЕСКИЕ ХАРАКТЕРИСТИКИ  
СВЕТИЛЬНИКА БАРРЕЛЬ

Код изделия	Мощность, Вт	Световой поток*, лм	Вес, кг
BRL - N/M/W	14	1600	4,5
BRL M - N/M/W	20	2200	4,5

\* Световой поток в таблице указан для варианта 4000K.  
При заказе необходимо указывать код цветовой температуры - 2700K(код 27K) или 4000K(код 4K).  
M - версия с увеличенным световым потоком.

Фотометрические кривые в полярных координатах



Коды распределения света:  
N - узкая 14°  
M - средняя 22°  
W - широкая 40°

## БАРРЕЛЬ

СВЕТОДИОДНЫЙ УЛИЧНЫЙ СВЕТИЛЬНИК

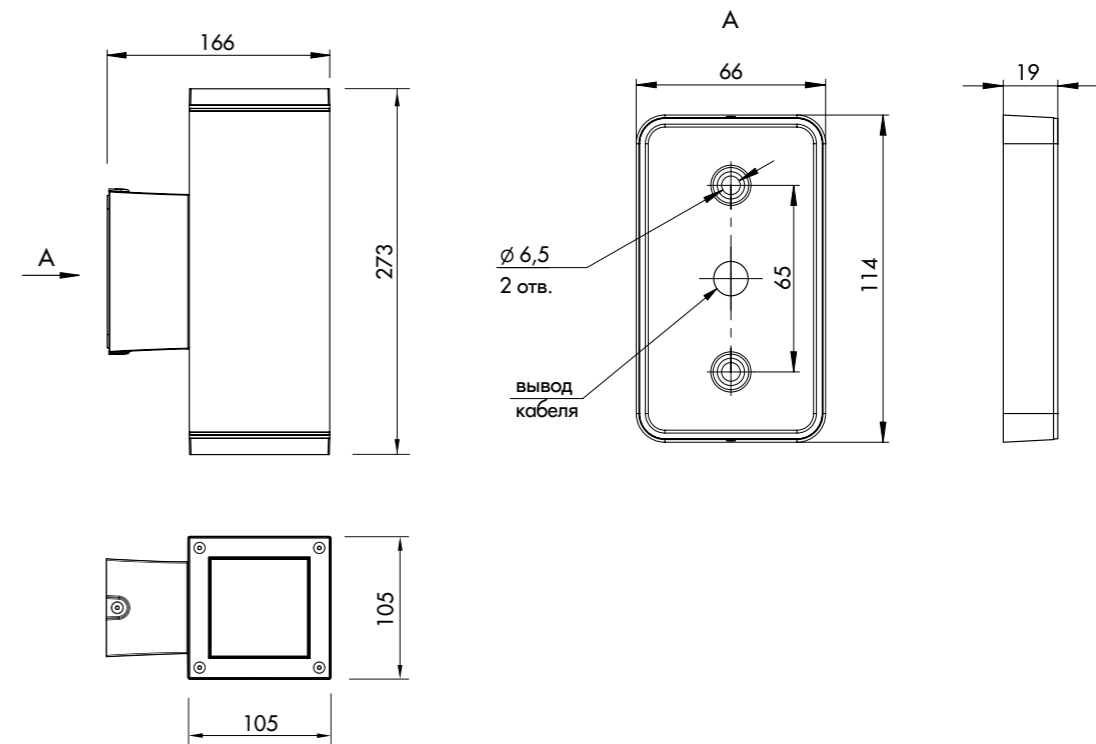
Код для заказа состоит из **кода изделия** - **кода цветовой температуры** - **кода цвета корпуса**, например : **BRL - N - 27K - BLK/MM RAL 9005**

цвет окраски



стр.278

дополнительная комплектация



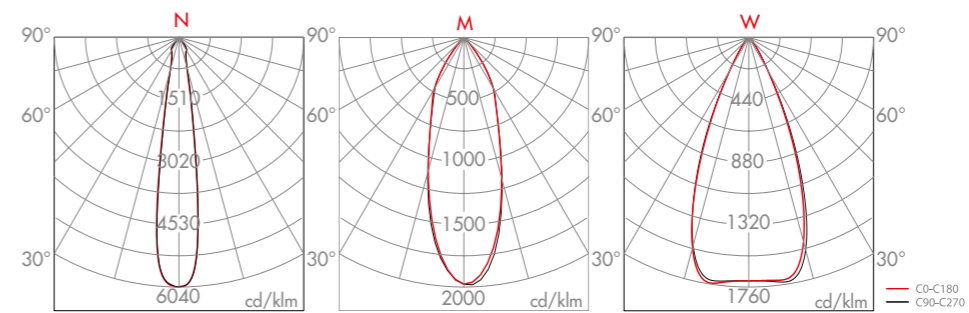
ЕАС 220V IP65 LED 2700K 4000K КОРПУС AL ЗАЩИТНОЕ СТЕКЛО 4 ММ. ЗАКАЛЕННОЕ CRI>80

ТЕХНИЧЕСКИЕ ХАРАКТЕРИСТИКИ  
СВЕТИЛЬНИКА БОКС

Код изделия	Мощность, Вт	Световой поток*, лм	Вес, кг
BOX 1 - N/M/W	1 x 14	1600	2
BOX 2 - N/M/W	2 x 14	2x1600	2

\* Световой поток в таблице указан для варианта 4000К.  
При заказе необходимо указывать код цветовой температуры - 2700K(код 27K) или 4000K(код 4K).  
BOX 2 - свечение вверх и вниз.

Фотометрические кривые в полярных координатах



Коды распределения света:  
N - узкая 14°  
M - средняя 22°  
W - широкая 40°

# БОКС

СВЕТОДИОДНЫЙ УЛИЧНЫЙ СВЕТИЛЬНИК

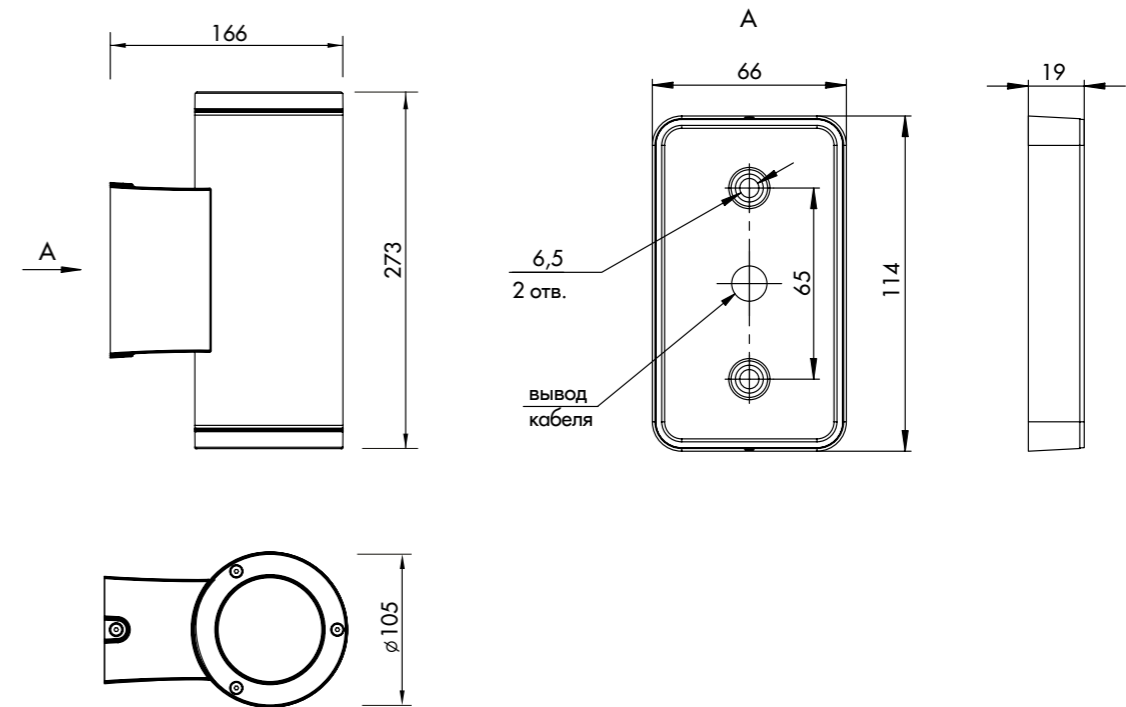
Код для заказа состоит из кода изделия - кода цветовой температуры - кода цвета корпуса, например: **BOX 1X - N - 4K - GRAY/MR RAL 7040**

цвет окраски



стр.278

дополнительная комплектация

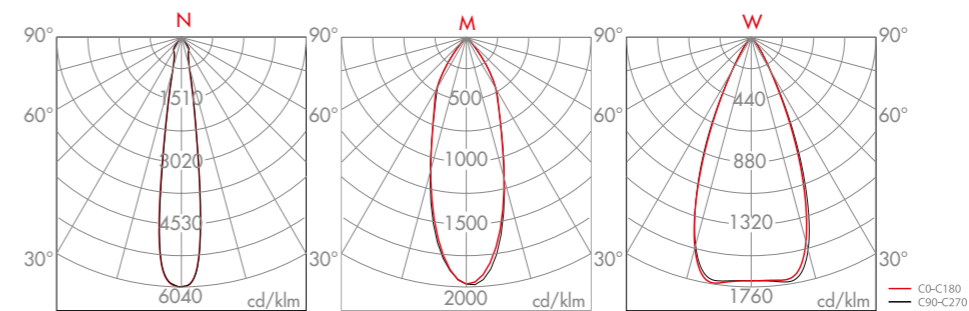


ТЕХНИЧЕСКИЕ ХАРАКТЕРИСТИКИ  
СВЕТИЛЬНИКА ТУБА

Код изделия	Мощность, Вт	Световой поток*, лм	Вес, кг
TUBA 1 - N/M/W	1 x 14	1600	2
TUBA 2 - N/M/W	2 x 14	2x1600	2

\* Световой поток в таблице указан для варианта 4000К.  
При заказе необходимо указывать код цветовой температуры - 2700К(код 27К) или 4000К(код 4К).  
TUBA 2 - свечение вверх и вниз.

Фотометрические кривые в полярных координатах



Коды распределения  
света:  
N - узкая 14°  
M - средняя 22°  
W - широкая 40°

# ТУБА

СВЕТОДИОДНЫЙ УЛИЧНЫЙ СВЕТИЛЬНИК

Код для заказа состоит из кода изделия - кода цветовой температуры - кода цвета корпуса, например : **TUBA1 - N - 4K - GRAY/MR RAL 7040**

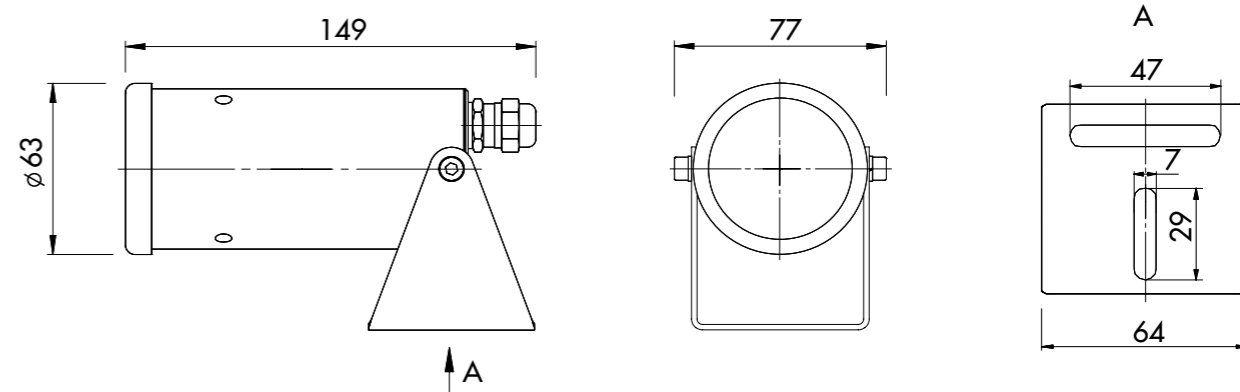
цвет окраски



стр.278

дополнительная комплектация



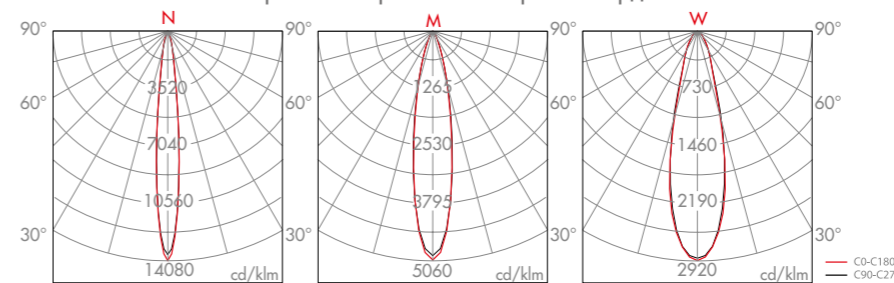


ТЕХНИЧЕСКИЕ ХАРАКТЕРИСТИКИ  
СВЕТИЛЬНИКА МУЛЬТИК

Код изделия	Мощность, Вт	Световой поток*, лм	Вес, кг
MULT LED 3 N/M/W	4	430	0,5
MULT LED 4 N/M/W	5	570	0,5
MULT LED 5 N/M/W	6	710	0,5
MULT LED 6 N/M/W	7	850	0,5
MULT LED 7 N/M/W	8	1000	0,5

\* Световой поток в таблице указан для варианта 4000К.  
При заказе необходимо указывать код цвета светодиодов.

Фотометрические кривые в полярных координатах



Коды распределения света  
линзы :  
N - узкая 11°  
M - средняя 20°  
W - широкая 26°

# МУЛЬТИК

СВЕТОДИОДНЫЙ УЛИЧНЫЙ СВЕТИЛЬНИК

Код для заказа состоит из кода изделия - кода цветовой температуры - кода цвета корпуса, например : **MULT LED 6 M - 4K - BLK/MT RAL 9005**

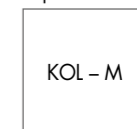
цвет окраски



стр.278

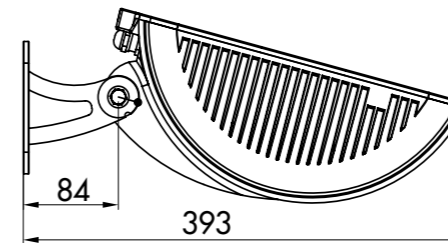
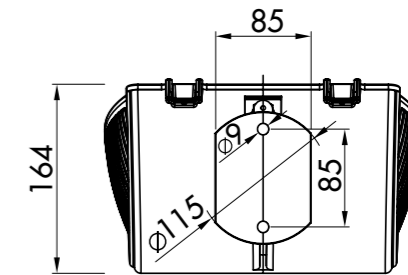
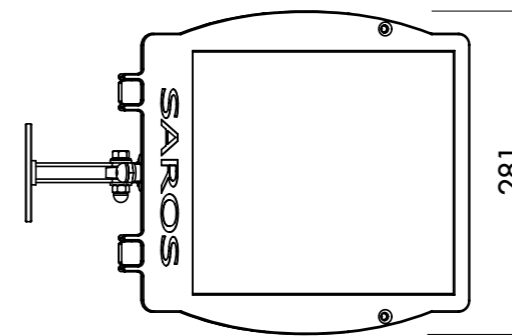
дополнительная комплектация

кронштейн



стр.277

рекомендованная продукция



ERC 220V IP65 LED RGB 2700K 4000K КОРПУС AL ЗАЩИТНОЕ СТЕКЛО 4 ММ. ЗАКАЛЕННОЕ CRI>80

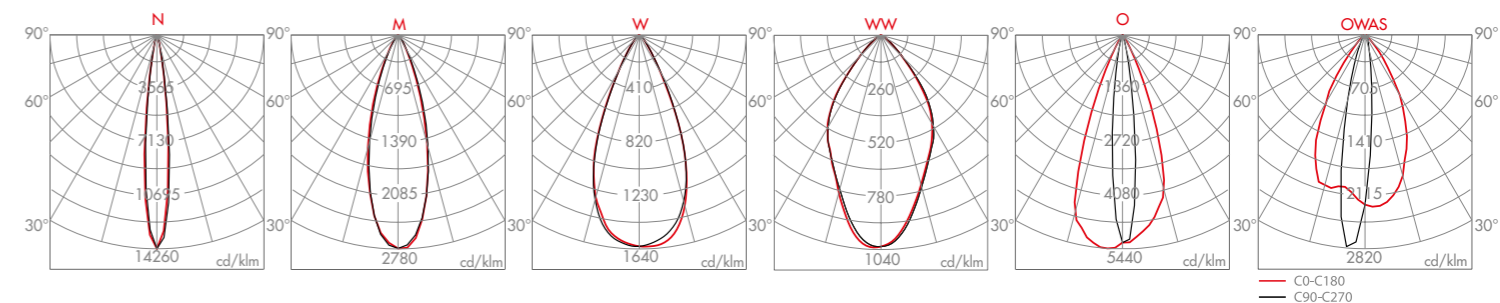
ТЕХНИЧЕСКИЕ ХАРАКТЕРИСТИКИ  
СВЕТИЛЬНИКА СМАЙЛ LED

Код изделия	Мощность, Вт	Световой поток, лм	Вес, кг
SMILE LED N\M\W\WW\OWAS\O	40	5200	5,5

\* Световой поток в таблице указан для варианта 4000К.  
При заказе необходимо указывать код цвета светодиодов.

Коды распределения света линзы (вторичная оптика) :  
 OWAS - заливающая асимметричная оптика 45°x15°, смещение 5°  
 O - эллиптическая оптика 40x15°  
 N - узкая 9 - 12°  
 M - средняя 30-32°  
 W - широкая 42-46°  
 WW - очень широкая 60-62°

Фотометрические кривые в полярных координатах



# СМАЙЛ LED

СВЕТОДИОДНЫЙ УЛИЧНЫЙ ПРОЖЕКТОР

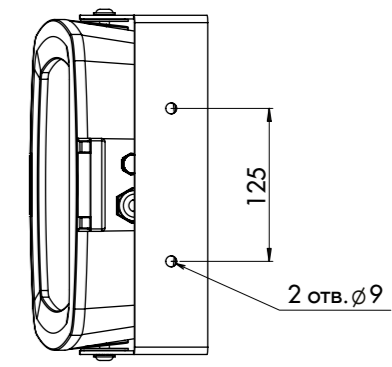
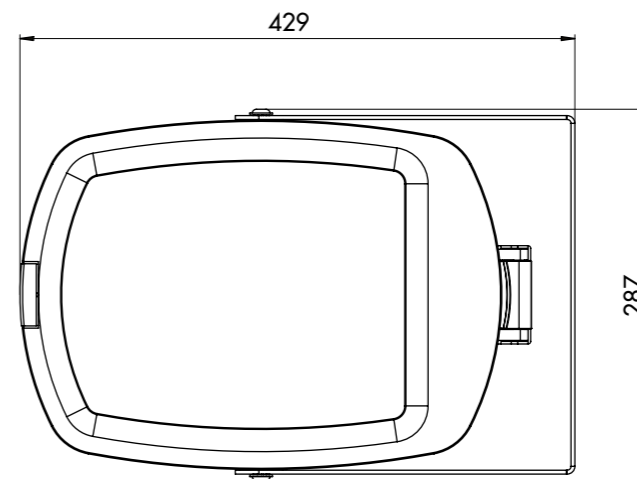
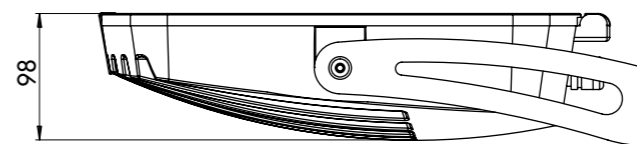
Код для заказа светильника состоит из **кода изделия** и **кода цвета корпуса**, например : **SMILE LED N - 27K - GRAY/MR RAL 7040**

цвет окраски



стр.278

дополнительная комплектация



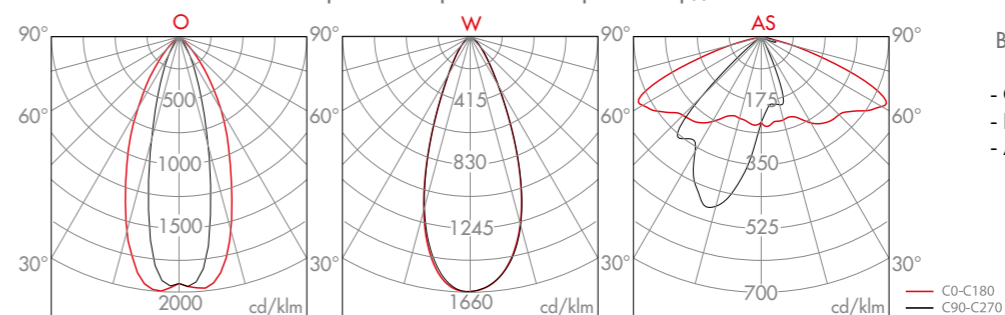
ERC
220V
IP66
LED
2700K
4000K
КОРПУС AL
ЗАЩИТНОЕ СТЕКЛО 4 ММ. ТЕРМОУДАРОПРОЧНОЕ
CRI>80

ТЕХНИЧЕСКИЕ ХАРАКТЕРИСТИКИ  
СВЕТИЛЬНИКА ПИКСЕЛЬ

Код изделия	Мощность, Вт	Световой поток*, лм	Вес, кг
PIXEL O/W/AS	71	8260	4,6
PIXEL M O/W/AS	107	12390	5,5

\* Световой поток в таблице указан для варианта 4000К.  
При заказе необходимо указывать код цветовой температуры - 2700К(код 27К) или 4000К(код 4К).

Фотометрические кривые в полярных координатах



Вторичная оптика:

- Овальная (код O) - 45x15°
- Широкая (код W) - 40°
- Асимметричная (код AS)

# ПИКСЕЛЬ

СВЕТОДИОДНЫЙ УЛИЧНЫЙ ПРОЖЕКТОР

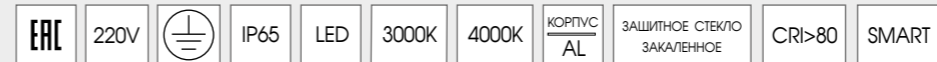
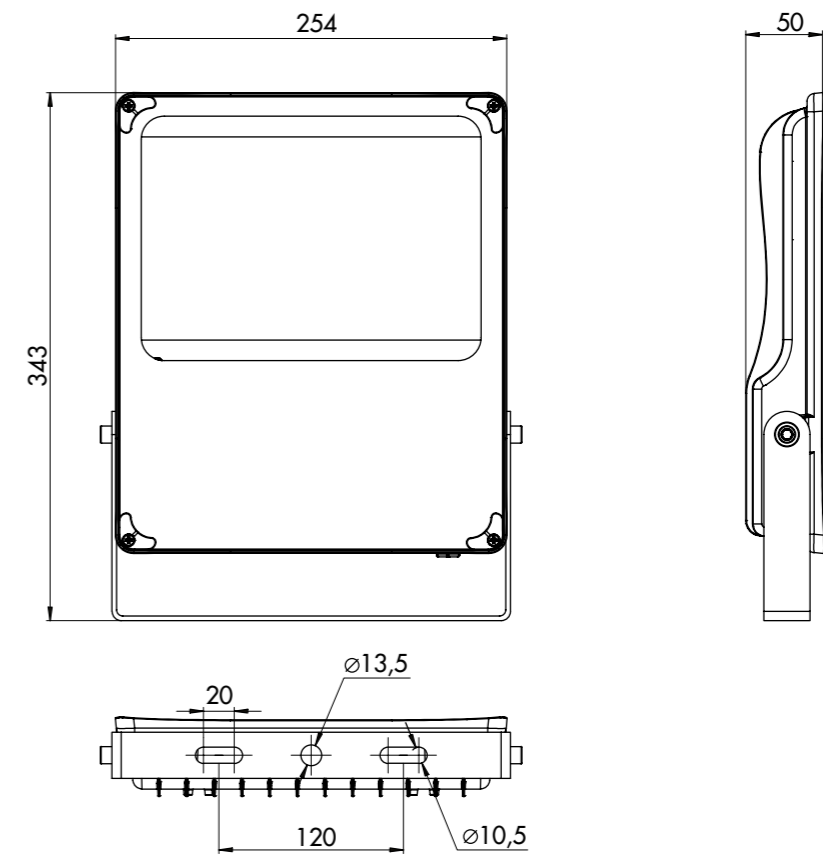
Код для заказа состоит из **кода изделия** - **кода цветовой температуры** - **кода цвета корпуса**, например : **PIXEL W - 27K - BLK/MR RAL 9005**

цвет окраски



стр.278

дополнительная комплектация



ТЕХНИЧЕСКИЕ ХАРАКТЕРИСТИКИ  
СВЕТИЛЬНИКА СТАРТ S

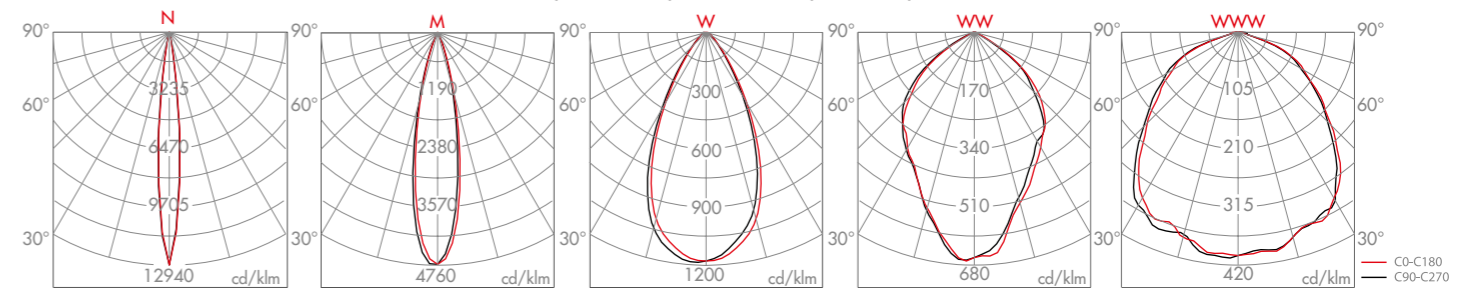
Код изделия	Мощность, Вт	Световой поток*, лм	Вес, кг
START S 20 N/M/W/WW/WWW	20	3600	4
START S 30 N/M/W/WW/WWW	30	5300	4
START S 40 N/M/W/WW/WWW	40	6500	4
START S 50 N/M/W/WW/WWW	50	7900	4
START S 60 N/M/W/WW/WWW	60	9000	4

Коды распределения света линзы :

- N - Концентрированная, 16°
- M - Концентрированная, 22°
- W - Глубокая, 54°
- WW - Глубокая, 76°
- WWW - Косинусная, 96°

\* Световой поток в таблице указан для варианта 4000К.  
При заказе необходимо указывать код цвета светодиодов.

Фотометрические кривые в полярных координатах



# СТАРТ S

СВЕТОДИОДНЫЙ УЛИЧНЫЙ ПРОЖЕКТОР

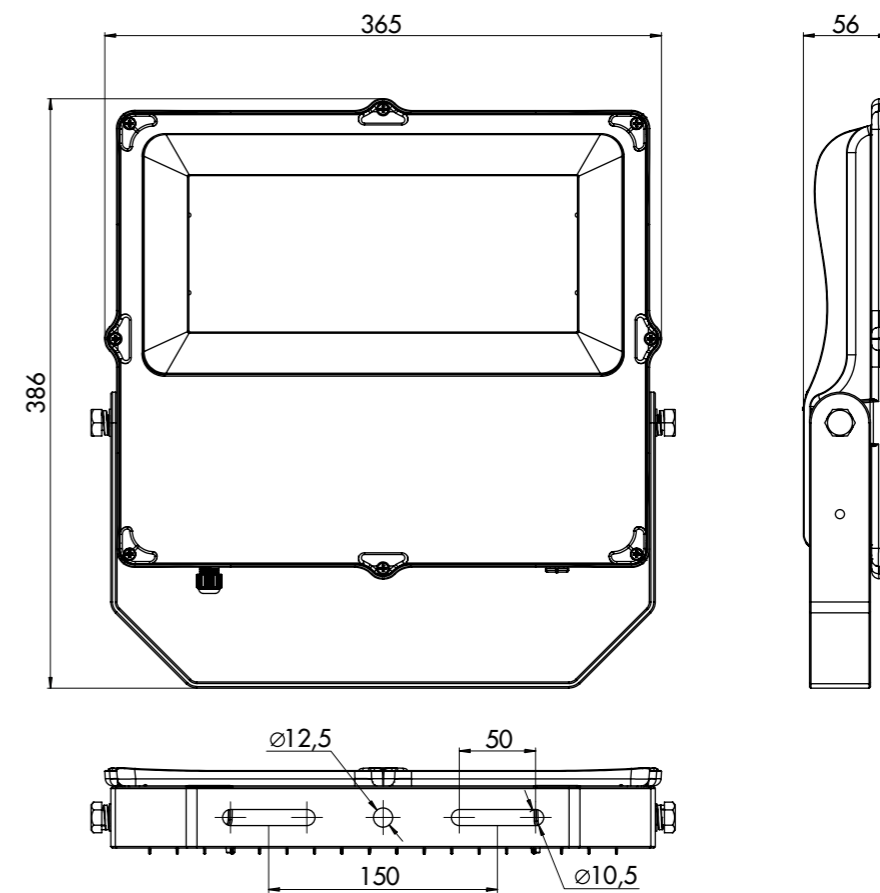
Код для заказа состоит из **кода изделия** - **кода цветовой температуры** - **кода цвета корпуса**, например : **START S 50 M - 4K - BLK/MR RAL 9005**

цвет окраски



стр.278

дополнительная комплектация



ERC
220V
IP65
LED
3000K
4000K
КОРПУС AL
ЗАЩИТНОЕ СТЕКЛО ЗАКАЛЕННОЕ
CRi>80
SMART

ТЕХНИЧЕСКИЕ ХАРАКТЕРИСТИКИ  
СВЕТИЛЬНИКА СТАРТ М

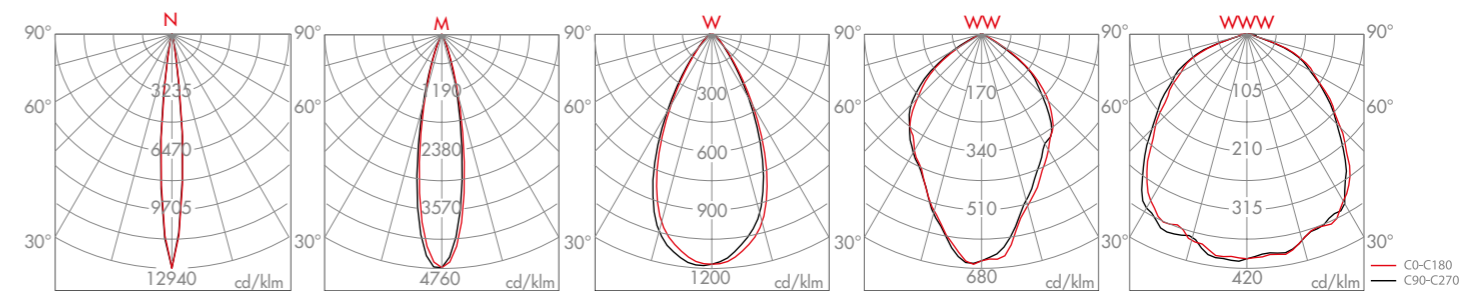
Код изделия	Мощность, Вт	Световой поток*, лм	Вес, кг
START M 60 N/M/W/WW/WWW	60	9500	5
START M 70 N/M/W/WW/WWW	70	10800	5
START M 80 N/M/W/WW/WWW	80	11700	5
START M 90 N/M/W/WW/WWW	90	13350	5

Коды распределения света линзы :

- N – Концентрированная, 16°
- M – Концентрированная, 22°
- W – Глубокая, 54°
- WW – Глубокая, 76°
- WWW – Косинусная, 96°

\* Световой поток в таблице указан для варианта 4000K.  
При заказе необходимо указывать код цвета светодиодов.

Фотометрические кривые в полярных координатах



# СТАРТ М

СВЕТОДИОДНЫЙ УЛИЧНЫЙ ПРОЖЕКТОР

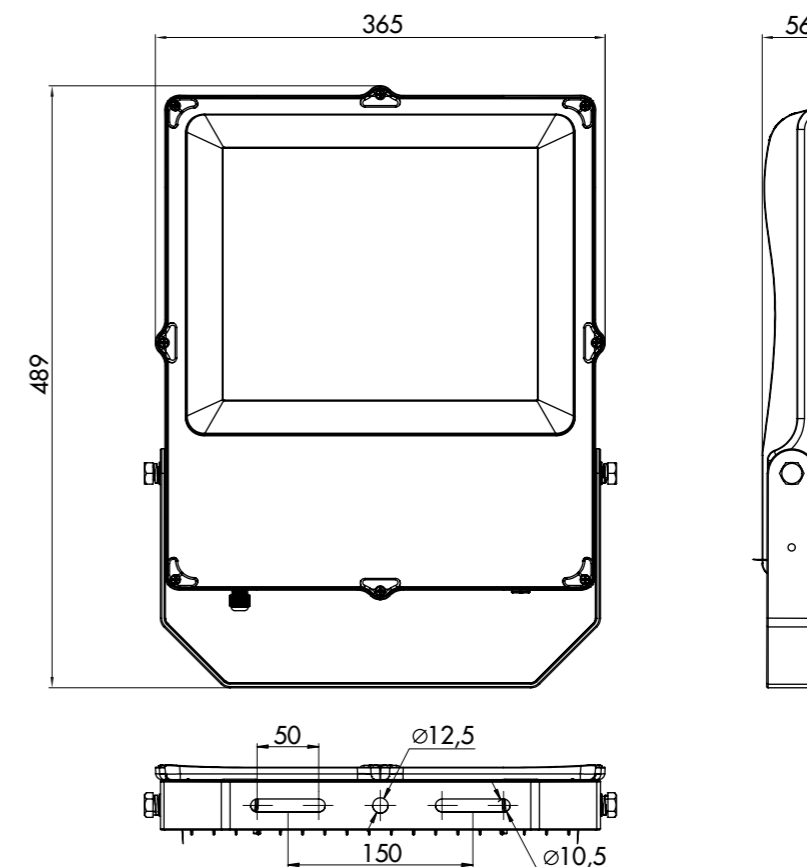
Код для заказа состоит из **кода изделия** - **кода цветовой температуры** - **кода цвета корпуса**, например : **START M 70 N - 4K - BLK/MR RAL 9005**

цвет окраски



стр.278

дополнительная комплектация



ERC 220V IP65 LED 3000K 4000K КОРПУС AL ЗАЩИТНОЕ СТЕКЛО ЗАКАЛЕННОЕ CRI>80 SMART

ТЕХНИЧЕСКИЕ ХАРАКТЕРИСТИКИ  
СВЕТИЛЬНИКА СТАРТ L

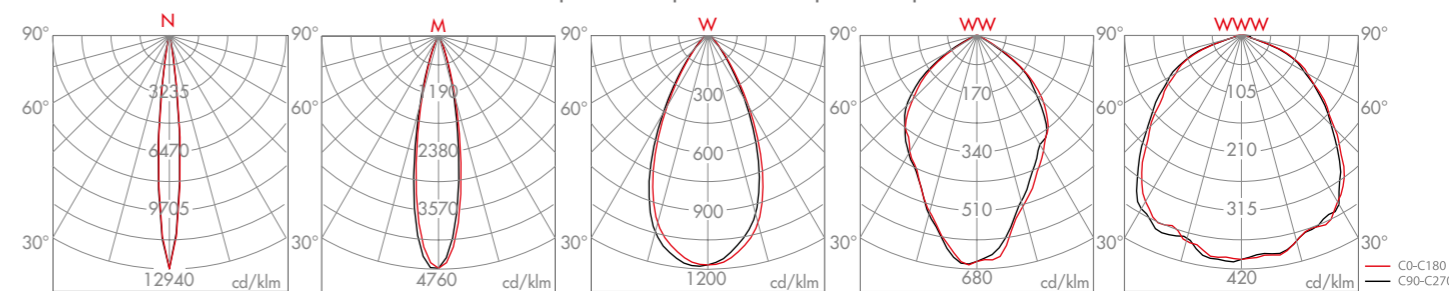
Код изделия	Мощность, Вт	Световой поток*, лм	Вес, кг
START L 100 N/M/W/WW/WWW	100	16300	6
START L 120 N/M/W/WW/WWW	120	19000	6
START L 140 N/M/W/WW/WWW	140	21600	6
START L 160 N/M/W/WW/WWW	160	24100	6
START L 180 N/M/W/WW/WWW	180	26700	6

Коды распределения света линзы :

N – Концентрированная, 16°  
 M – Концентрированная, 22°  
 W – Глубокая, 54°  
 WW – Глубокая, 76°  
 WWW – Косинусная, 96°

\* Световой поток в таблице указан для варианта 4000K.  
При заказе необходимо указывать код цвета светодиодов.

Фотометрические кривые в полярных координатах



# СТАРТ L

СВЕТОДИОДНЫЙ УЛИЧНЫЙ ПРОЖЕКТОР

Код для заказа состоит из **кода изделия** - **кода цветовой температуры** - **кода цвета корпуса**, например : **START L 180 W - 4K - BLK/MR RAL 9005**

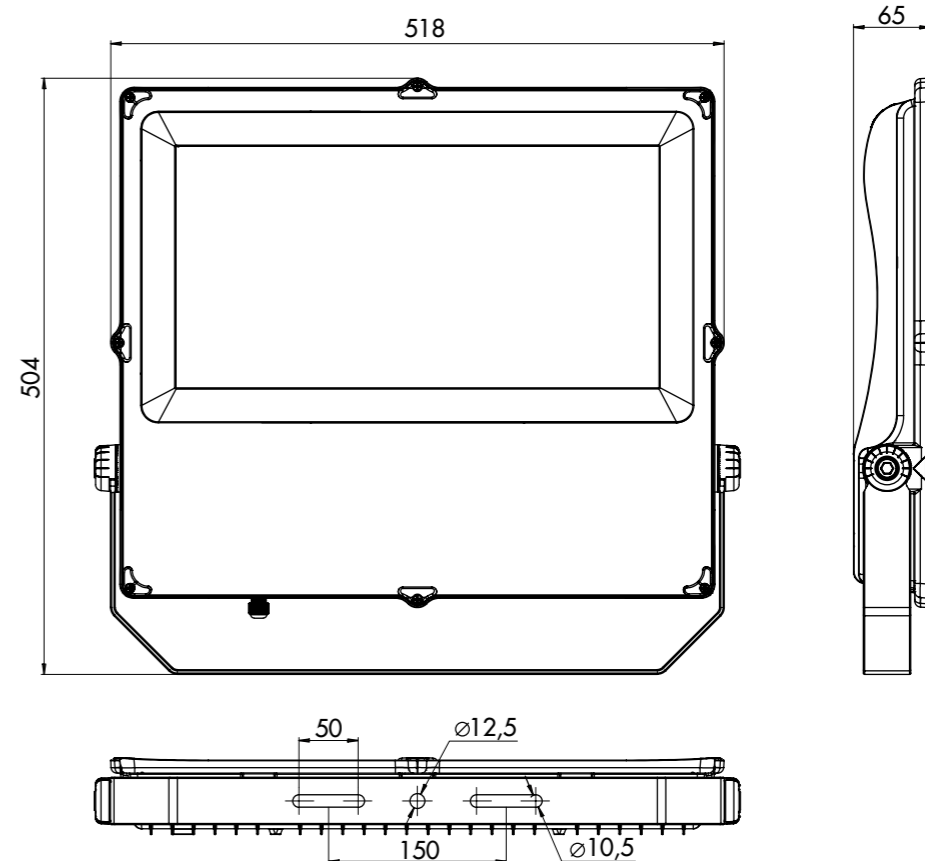
цвет окраски



стр.278

дополнительная комплектация

CAPOC



ERC 220V IP65 LED 3000K 4000K КОРПУС AL ЗАЩИТНОЕ СТЕКЛО ЗАКАЛЕННОЕ CRI>80 SMART

ТЕХНИЧЕСКИЕ ХАРАКТЕРИСТИКИ  
СВЕТИЛЬНИКА СТАРТ XL

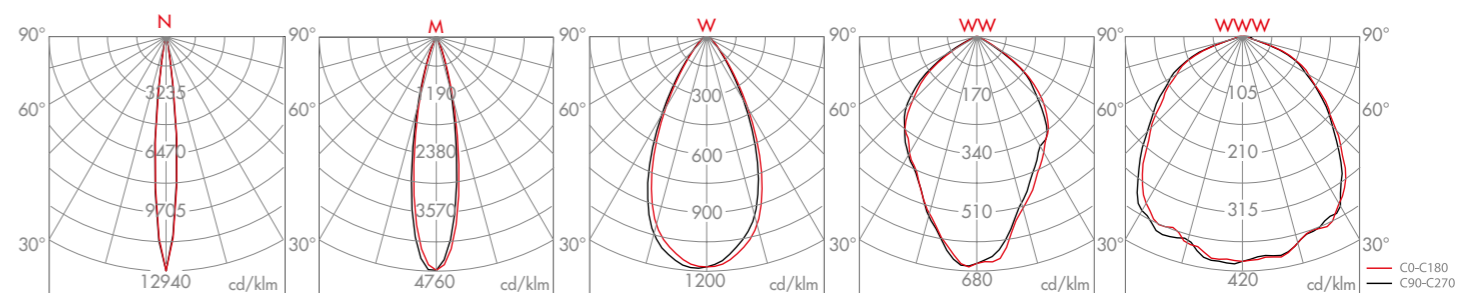
Код изделия	Мощность, Вт	Световой поток*, лм	Вес, кг
START XL 200 N/M/W/WW/WWW	200	31500	10
START XL 250 N/M/W/WW/WWW	250	37500	10
START XL 300 N/M/W/WW/WWW	300	42700	10

Коды распределения света линзы :

N – Концентрированная, 16°  
 M – Концентрированная, 22°  
 W – Глубокая, 54°  
 WW – Глубокая, 76°  
 WWW – Косинусная, 96°

\* Световой поток в таблице указан для варианта 4000К.  
При заказе необходимо указывать код цвета светодиодов.

Фотометрические кривые в полярных координатах



# СТАРТ XL

СВЕТОДИОДНЫЙ УЛИЧНЫЙ ПРОЖЕКТОР

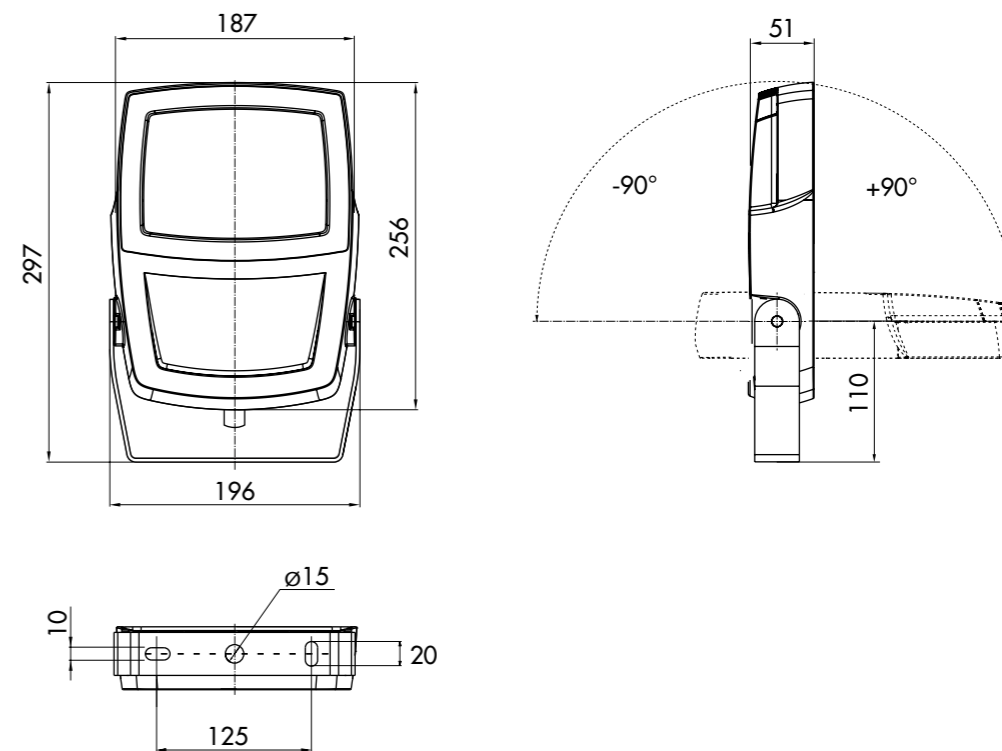
Код для заказа состоит из **кода изделия** - **кода цветовой температуры** - **кода цвета корпуса** , например : **СТАРТ XL 300 W - 4K - BLK/MR RAL 9005**

цвет окраски



стр.278

дополнительная комплектация



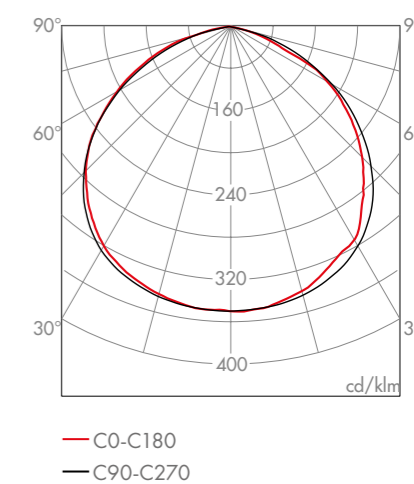
ERC
220V
IP66
LED COB
3000K
4000K
КОРПУС AL
ЗАЩИТНОЕ СТЕКЛО 4 ММ. ЗАКАЛЕННОЕ
CRI>80

ТЕХНИЧЕСКИЕ ХАРАКТЕРИСТИКИ  
СВЕТИЛЬНИКА ДЖОЙ

Код изделия	Мощность, Вт	Световой поток*, лм	Сила тока, mA	Вес, кг
JOY 12	12	2000	350	2,7
JOY 25	25	3600	700	2,81
JOY 32	32	4450	900	2,83
JOY 37	46	5800	1050	2,87

\* Световой поток в таблице указан для варианта 4000K.  
При заказе необходимо указывать код цветовой температуры - 3000K(код 3К)  
или 4000K(код 4К).

Фотометрические кривые  
в полярных координатах



# ДЖОЙ

СВЕТОДИОДНЫЙ УЛИЧНЫЙ ПРОЖЕКТОР

Код для заказа светильника состоит из кода изделия - кода цветовой температуры - кода цвета корпуса, например : JOY 30 - 4К - W

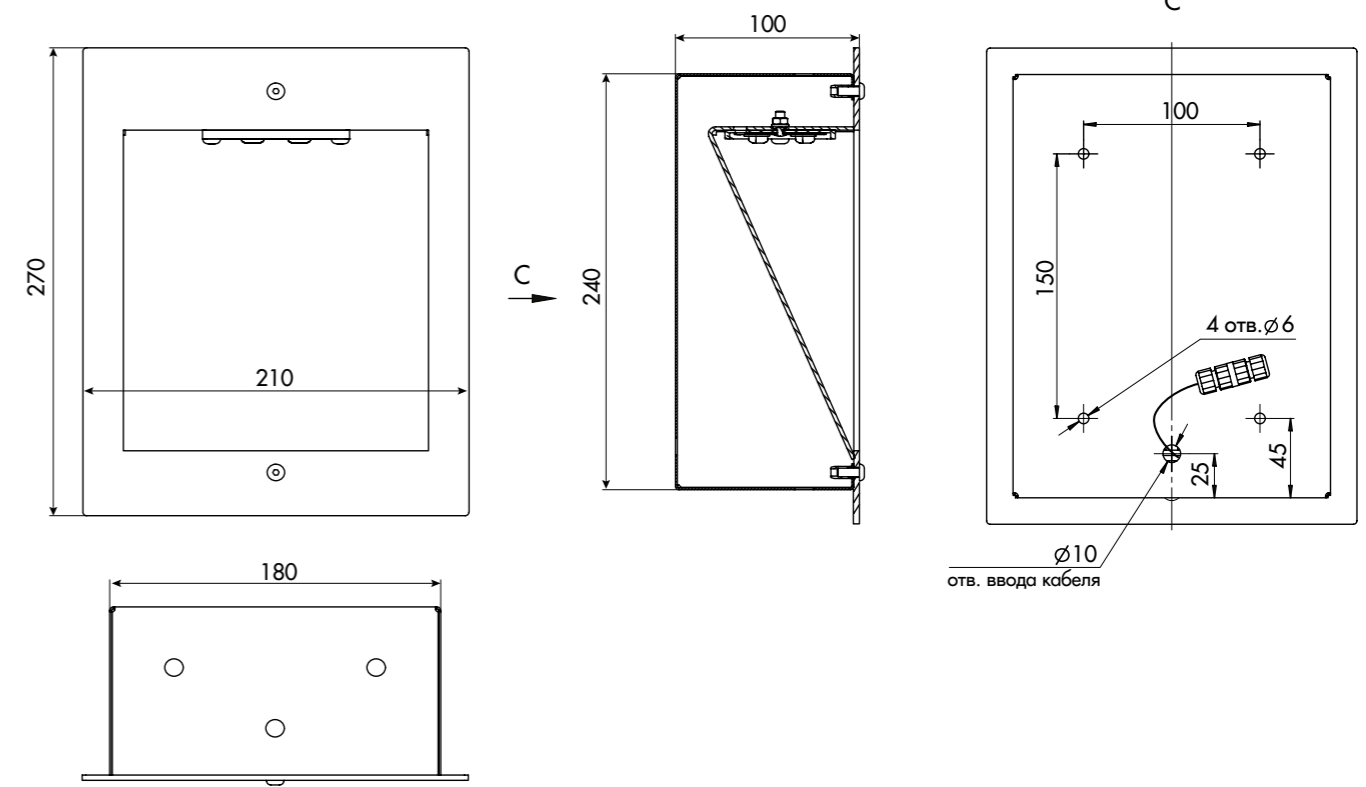
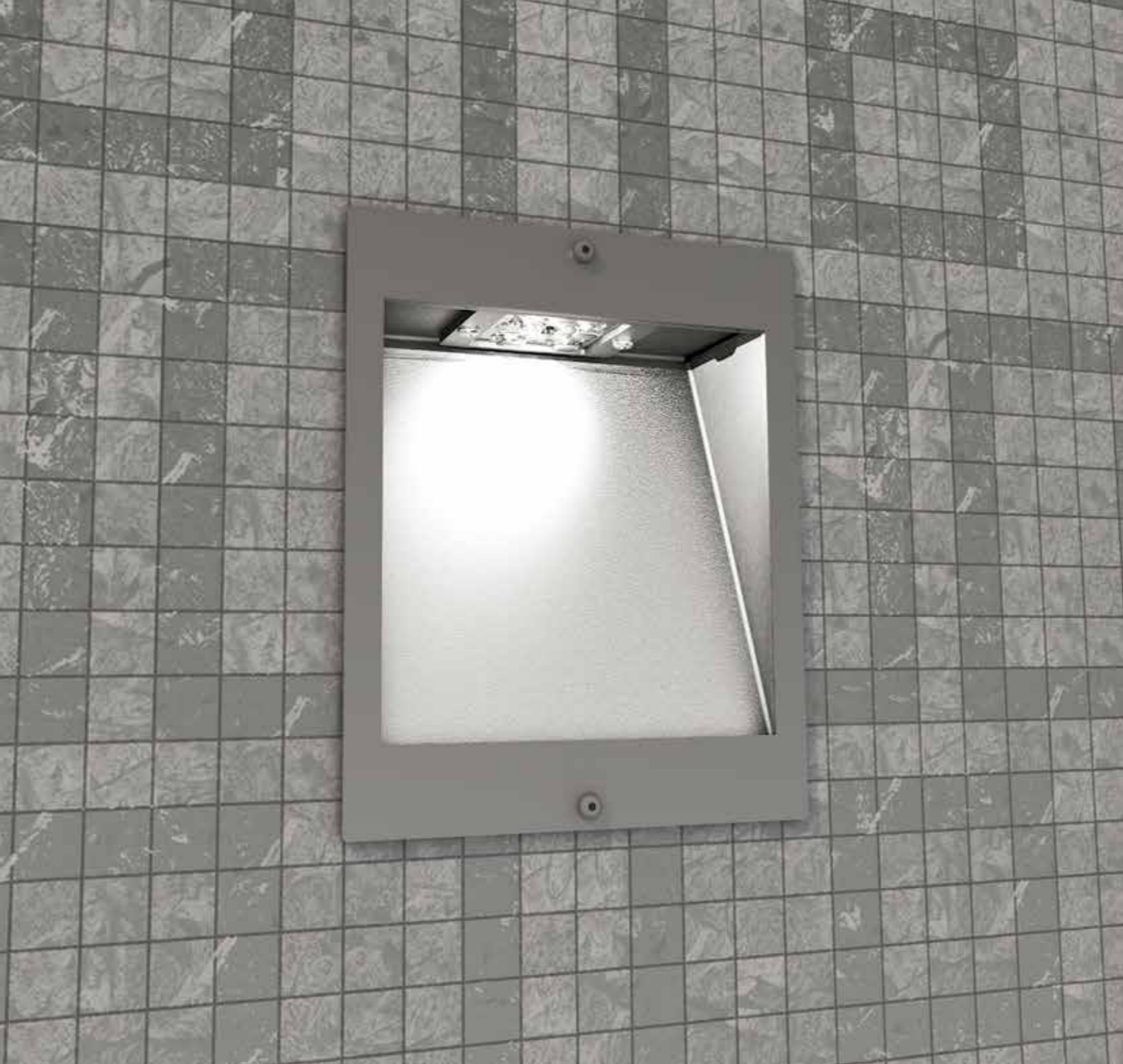
цвет окраски

БЕЛЫЙ - W  
 RAL 7039  
 RAL 9005  
 RAL 9006

стр.278

дополнительная комплектация



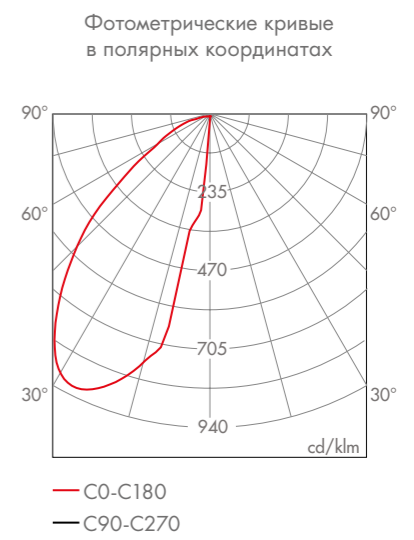


ЕАС
220V
IP65
LED
2700K
4000K
КОРПУС AL
CRi>80

ТЕХНИЧЕСКИЕ ХАРАКТЕРИСТИКИ  
СВЕТИЛЬНИКА ТОТЕМ В

Код изделия	Мощность, Вт	Световой поток, лм	Вес, кг
TOT V	10	450	2

\* Световой поток в таблице указан для варианта 4000К.  
При заказе необходимо указывать код цветовой температуры - 2700К(код 27К) или 4000К(код 4К).  
Подключение - через герморазъем (входит в комплект поставки).



# TOTEM B

СВЕТОДИОДНЫЙ УЛИЧНЫЙ СВЕТИЛЬНИК

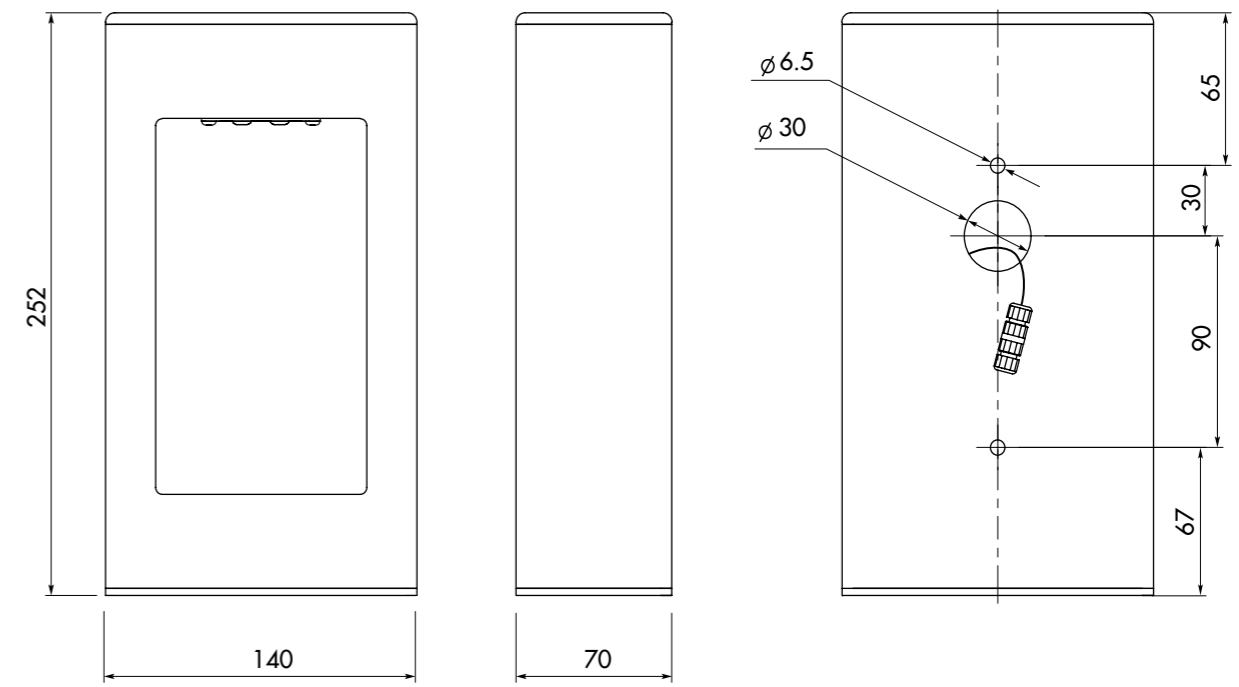
Код для заказа состоит из кода изделия - кода цветовой температуры - кода цвета корпуса , например : **TOT V - 4K - GRAY/MR RAL 7040**

цвет окраски



стр.278

дополнительная комплектация



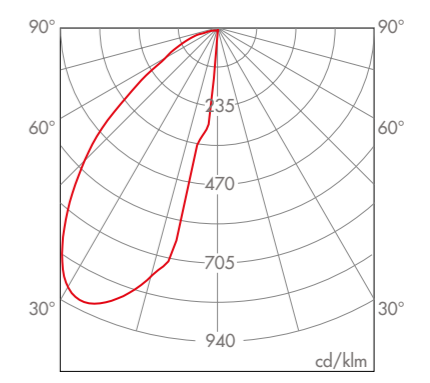
EAC
220V
IP65
LED
2700K
4000K
КОРПУС AL
CRi>80

ТЕХНИЧЕСКИЕ ХАРАКТЕРИСТИКИ  
СВЕТИЛЬНИКА TOTEM N

Код изделия	Мощность, Вт	Световой поток, лм	Вес, кг
TOT N	10	450	2

\* Световой поток в таблице указан для варианта 4000К.  
При заказе необходимо указывать код цветовой температуры - 2700К(код 27К) или 4000К(код 4К).  
Подключение - через герморазъем (входит в комплект поставки).

Фотометрические кривые  
в полярных координатах



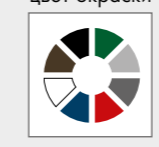
— C0-C180  
— C90-C270

# TOTEM N

СВЕТОДИОДНЫЙ УЛИЧНЫЙ СВЕТИЛЬНИК

Код для заказа состоит из кода изделия - кода цветовой температуры - кода цвета корпуса , например : TOT N - 4K - GRAY/MR RAL 7040

цвет окраски

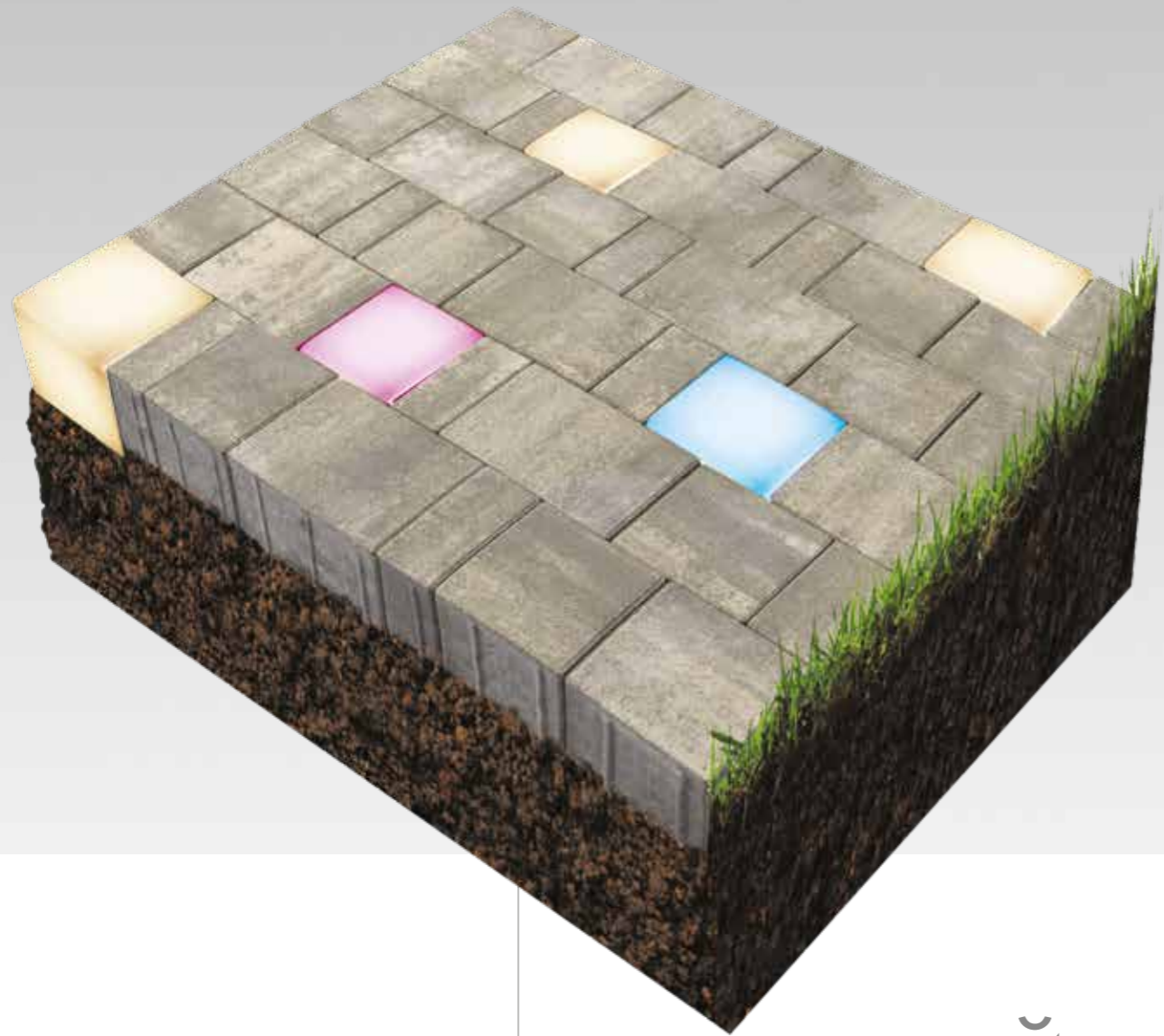


стр.278

дополнительная комплектация

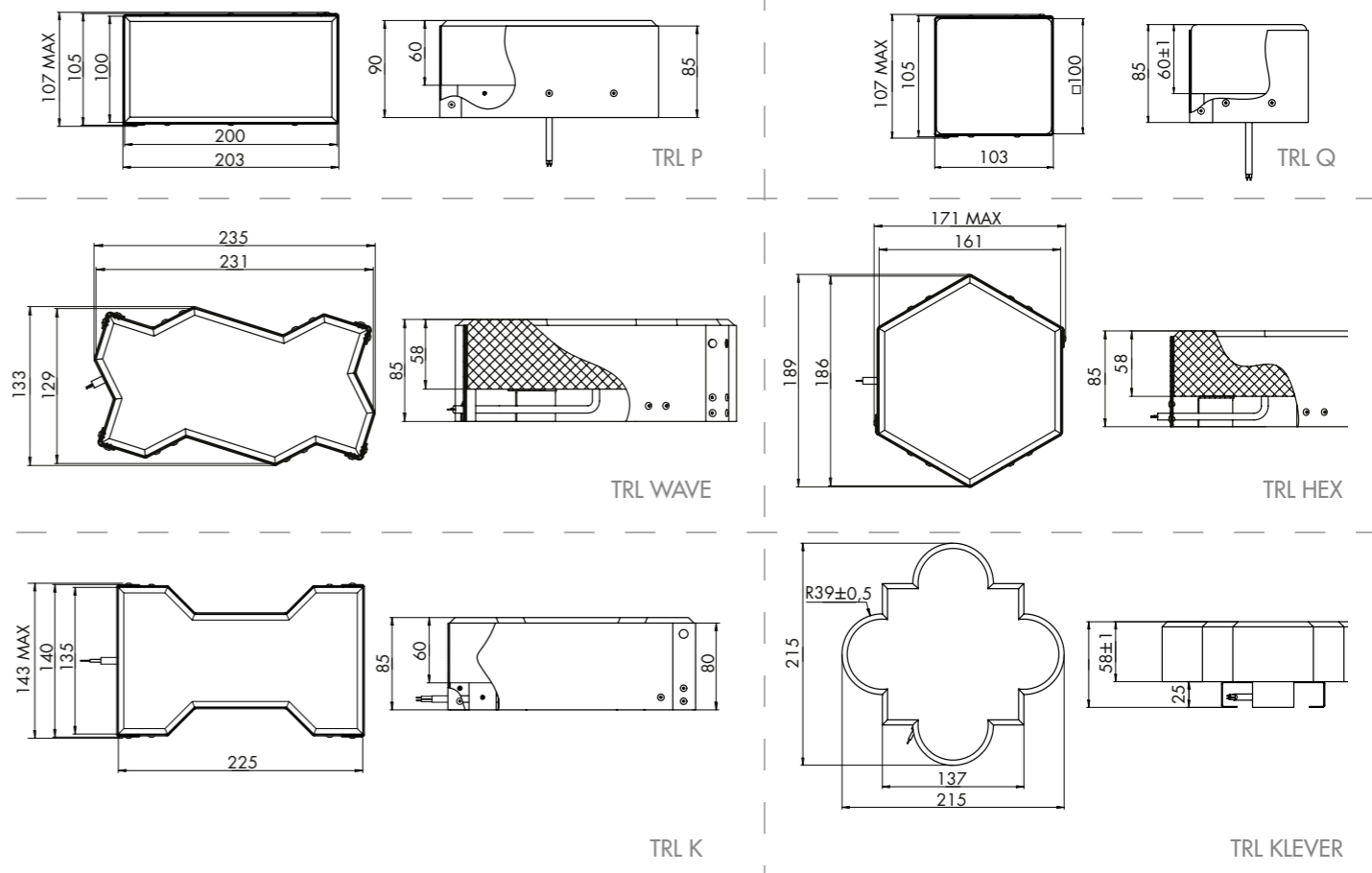


TRL Q      TRL P      TRL HEX      TRL WAVE      TRL K      TRL KLEVER



# ТРЕЙЛ

СВЕТОДИОДНЫЙ УЛИЧНЫЙ ГРУНТОВЫЙ СВЕТИЛЬНИК



ERC
24V
IP69K
LED
RGBW
3000K
4000K
КОРПУС ПОЛИМЕР
IK10

### ТЕХНИЧЕСКИЕ ХАРАКТЕРИСТИКИ СВЕТИЛЬНИКА ТРЕЙЛ

Код изделия	Мощность, Вт	Размеры, мм	Вес, кг
TRL Q 100	2,4	100x100x60	0,69
TRL P 200	4,8	200x100x60	1,38
TRL KLEVER	5,5	216x216x58	2
TRL WAVE	4	235x105x58	1
TRL K	4,8	220x135x58	1
TRL HEX	4,8	182x158x58	2

Цвет корпуса – опаловый (белый).  
 Возможна окраска корпуса в любой цвет по запросу: молочный белый, голубой, морская волна, зеленый, желтый, красный + нестандартные под заказ.  
 Цвет светодиодов: монохромные (красный, желтый, оранжевый, розовый, синий, зеленый), RGB.

Поверхность светильника (фактура) – матовая.  
 Возможно изготовление светильника с противоскользящим покрытием по запросу.

Светильники можно устанавливать непосредственно в грунт, песок или другой подстилающий слой, а также встраивать в бетонные, асфальтовые или полимерные покрытия или стены. Использование монтажных стаканов не обязательно, и зависит только от потребностей проекта.

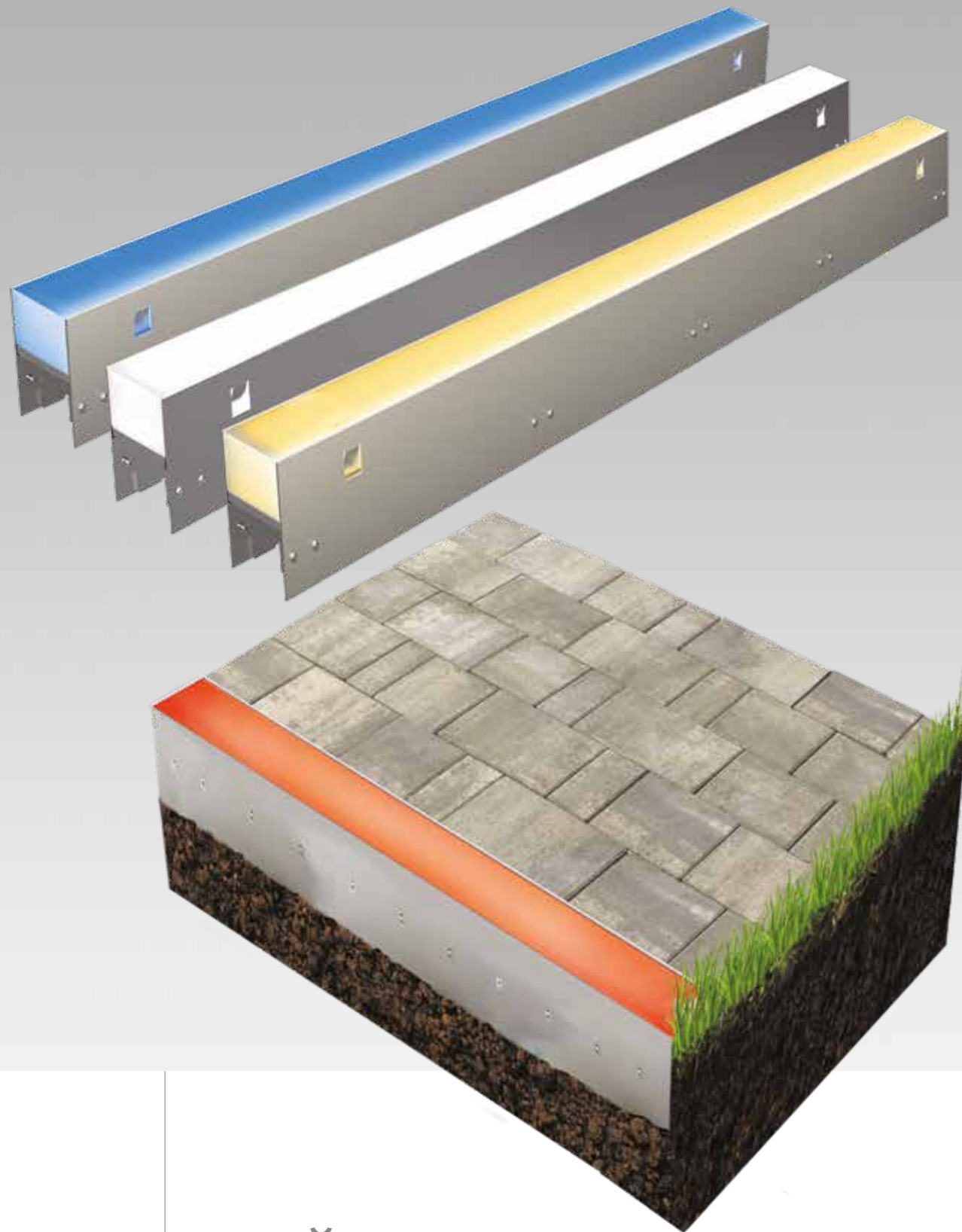
Код для заказа светильника состоит из кода изделия - кода цветовой температуры - кода цвета корпуса, например : **TRL Q 100** - **4K** - **W/MR RAL 9016**

цвет окраски



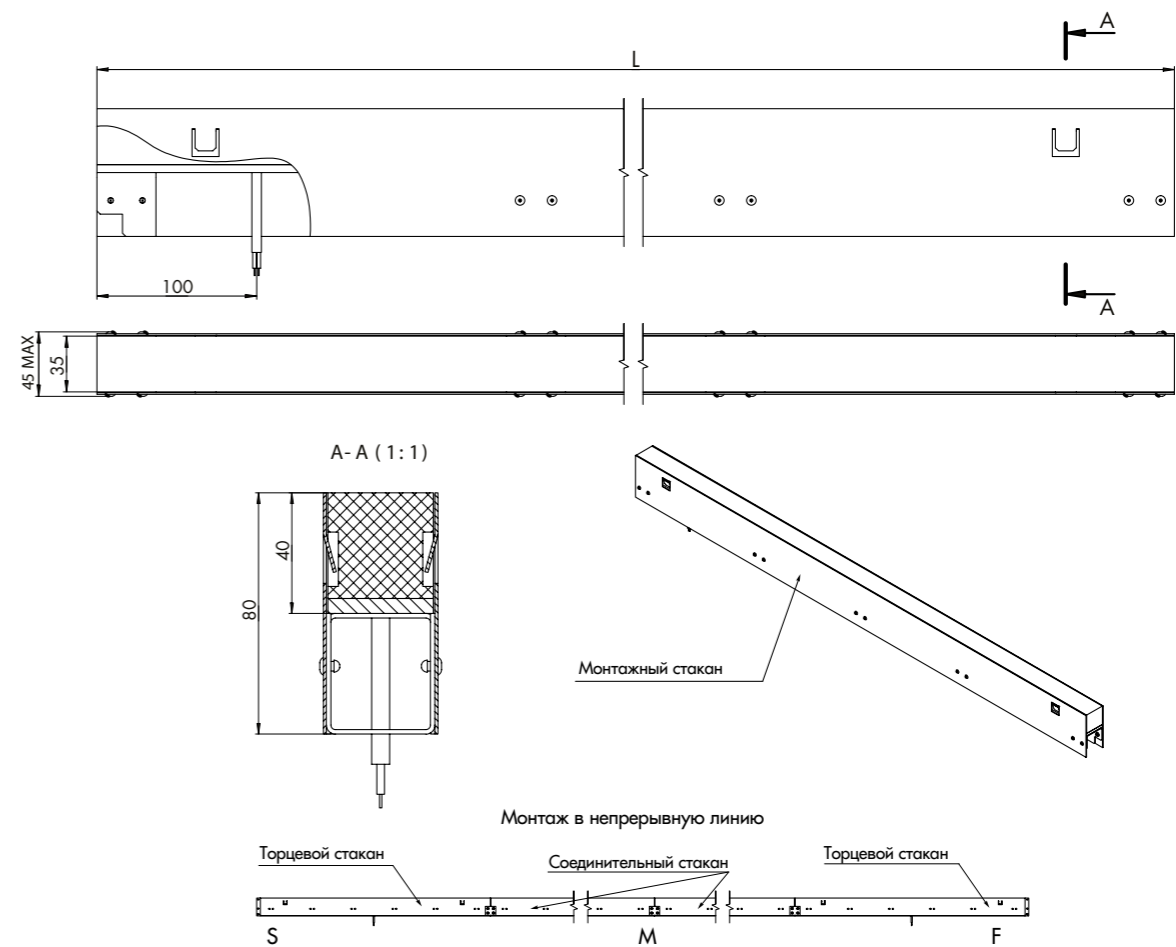
стр.278

дополнительная комплектация



## ТРЕЙЛ ЛИНИЯ

СВЕТОДИОДНЫЙ УЛИЧНЫЙ ГРУНТОВЫЙ СВЕТИЛЬНИК



ТЕХНИЧЕСКИЕ ХАРАКТЕРИСТИКИ  
СВЕТИЛЬНИКА ТРЕЙЛ

Код изделия	Мощность, Вт	Размеры, мм	Вес, кг
TRL L 500 S/F/M/Solo	2,4	500x35x40	0,8
TRL L 1000 S/F/M/Solo	4,8	1000x35x40	1,61

S - стартовый модуль  
F - финишный модуль  
M - соединительный модуль  
Solo - отдельный модуль с двумя торцевыми заглушками

Цвет корпуса – опаловый (белый).  
Возможна окраска корпуса в любой цвет по запросу: молочный белый, голубой, морская волна, зеленый, желтый, красный + нестандартные под заказ.  
Цвет светодиодов: монохромные (красный, желтый, оранжевый, розовый, синий, зеленый), RGB.

Поверхность светильника (фактура) – матовая.  
Возможно изготовление светильника с противоскользящим покрытием по запросу.

Светильники можно устанавливать непосредственно в грунт, песок или другой подстилающий слой, а также встраивать в бетонные, асфальтовые или полимерные покрытия или стены. Использование монтажных стаканов не обязательно, и зависит только от потребностей проекта.

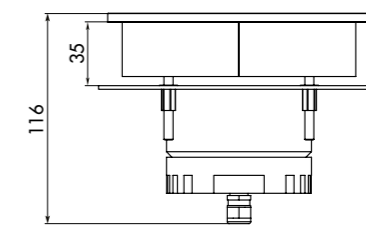
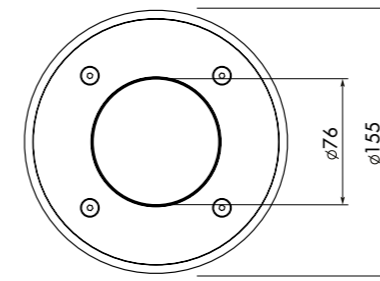
Код для заказа светильника состоит из кода изделия - кода цветовой температуры - кода цвета корпуса, например : **TRL L 1000 S - 4K - W/MR RAL 9016**

цвет окраски

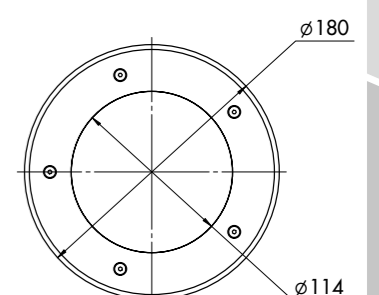
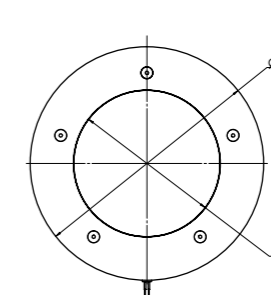
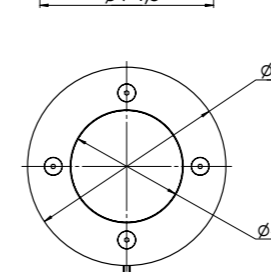
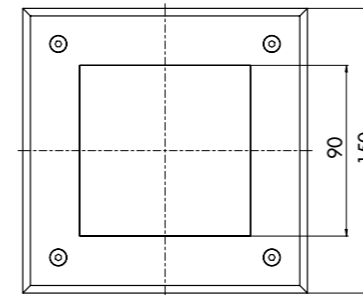
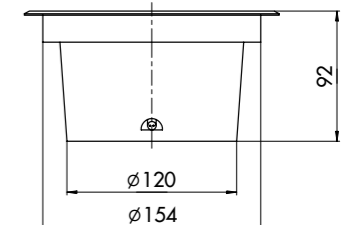
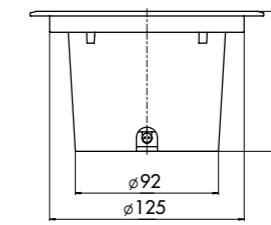
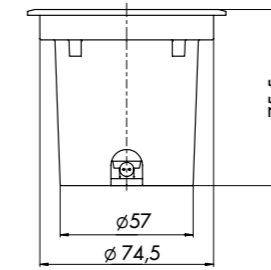
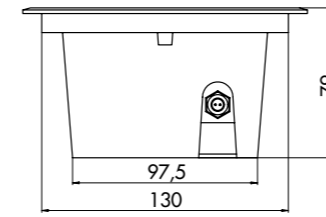


стр.278

дополнительная комплектация



AHL150



TRL AHILL Q

TRL AHILL MIINI

TRL AHILL MIIDI

TRL AHILL MAXI

ERC 24V IP67 LED 3000K 4000K КОРПУС НЕРЖ.СТАЛЬ+ПЛАСТИК CRI>85

ТЕХНИЧЕСКИЕ ХАРАКТЕРИСТИКИ  
СВЕТИЛЬНИКА АХИЛЛ

Код изделия	Мощность, Вт	Световой поток*, лм	Вес, кг
AHL150 6 N/M/W	6	690	1,6
AHL150 9 N/M/W	9	840	1,6
TRL AHILL 3 N	3	230	1,3
TRL AHILL 3 M	3	230	1,3
TRL AHILL 3 W	3	230	1,3
TRL AHILL 3 WW	3	230	1,3
TRL AHILL 9 N	9	680	1,3
TRL AHILL 9 M	9	680	1,3
TRL AHILL 9 W	9	680	1,3
TRL AHILL 9 WW	9	680	1,3
TRL AHILL 15 N	15	1130	1,3
TRL AHILL 15 M	15	1130	1,3
TRL AHILL 15 W	15	1130	1,3
TRL AHILL 15 WW	15	1130	1,3
TRL AHILL Q 9 N	9	684	1,1
TRL AHILL Q 9 M	9	684	1,1
TRL AHILL Q 9 W	9	684	1,1
TRL AHILL Q 9 WW	9	684	1,1

\* Световой поток в таблице указан для варианта 3000К. При заказе необходимо указывать код цветовой температуры - 3000К(код 3К) или 4000К(код 4К). Установка - в монтажный стакан, подключение - через герморазъем (входят в комплект поставки). Блок питания заказывается отдельно. Для установки светильника в грунт предусмотрена установочная платформа (заказывается отдельно).

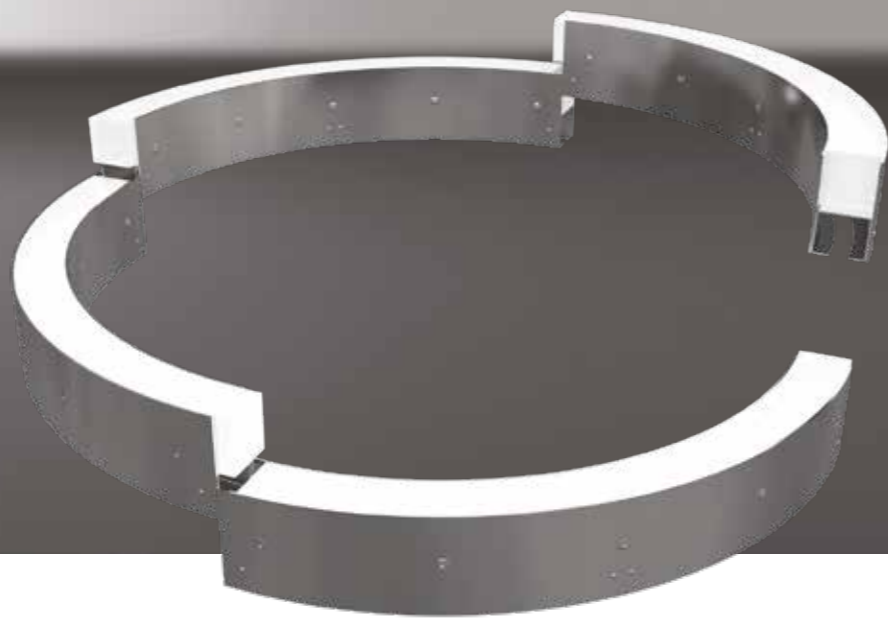
Вторичная оптика (для AHL150):  
N - 15°, M - 26°, W - 36°

Вторичная оптика (для TRL AHILL):  
N - 15°, M - 30°, W - 45°, WW - 60°

# АХИЛЛ

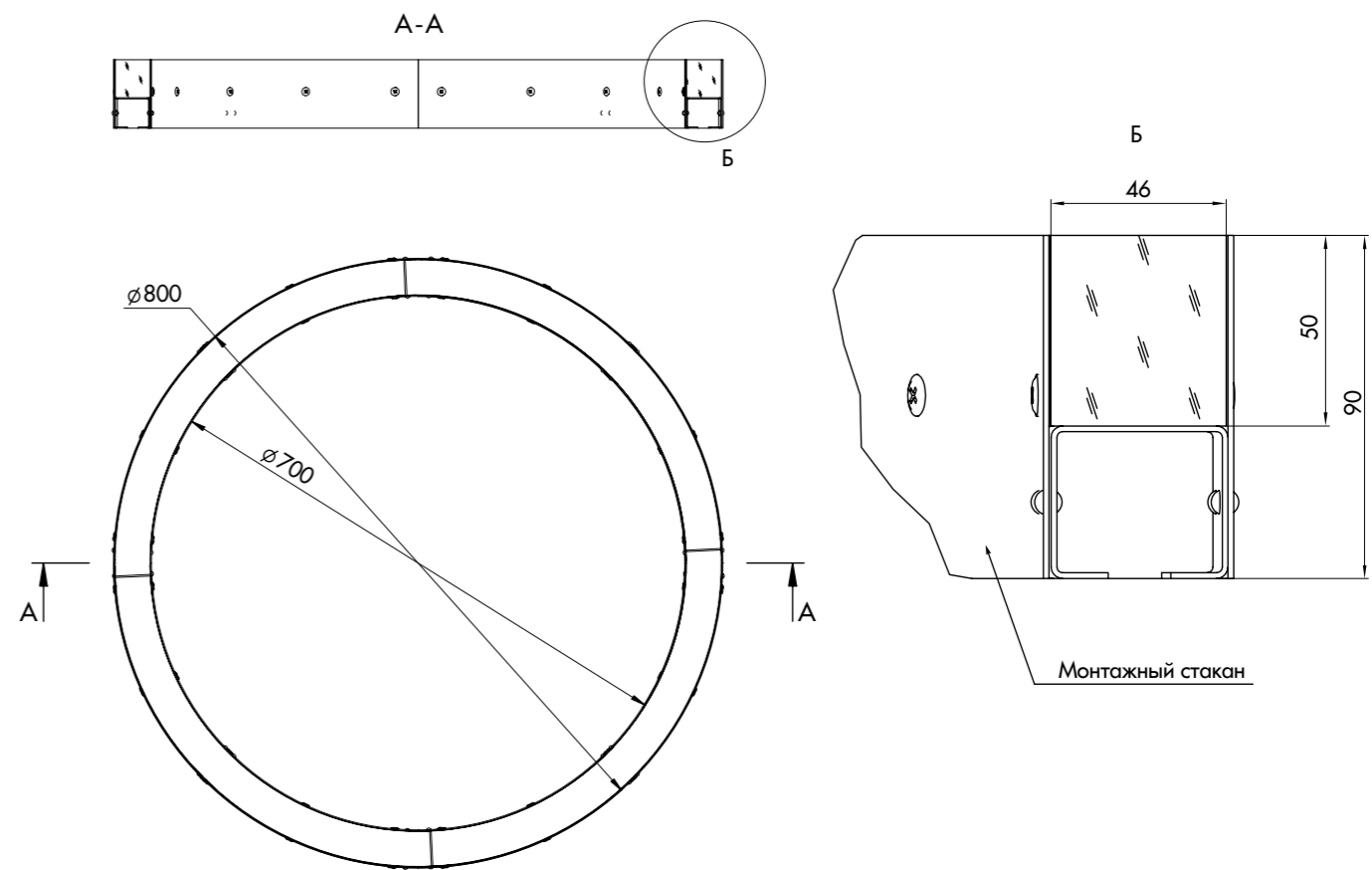
СВЕТОДИОДНЫЙ УЛИЧНЫЙ ГРУНТОВЫЙ СВЕТИЛЬНИК

Код для заказа состоит из кода изделия - кода цветовой температуры, например: TRL AHILL Q 9 45 - 4K



# ТРЕЙЛ РИНГ

СВЕТОДИОДНЫЙ УЛИЧНЫЙ ГРУНТОВЫЙ СВЕТИЛЬНИК



ЕАС 24V IP69K LED 3000K 4000K 5000K КОРПУС НЕРЖ.СТАЛЬ IK10

ТЕХНИЧЕСКИЕ ХАРАКТЕРИСТИКИ  
СВЕТИЛЬНИКА ТРЕЙЛ РИНГ

Код изделия	Мощность, Вт	Световой поток*, лм	Вес, кг
TRL LR 800	22,6	850	6,3

\* Световой поток в таблице указан для варианта 4000К.  
При заказе необходимо указывать код цветовой температуры - 3000К(код 3К), 4000К(код 4К) или 5000К(код 5К).  
Подключение - через герморазъем (входит в комплект поставки), длина питающего кабеля 0,3 м. Блок питания - выносной.

Код для заказа состоит из кода изделия - кода цветовой температуры , например : TRL LR 800 - 4К

# КРОНШТЕЙНЫ





КРОНШТЕЙНЫ





## КРОНШТЕЙНЫ



ЗЕНИТ

258



ПЕТЕРГОФ

258



ИСТРА

260



КОНСОЛЬНЫЙ

260



P1 P2 P3

262



T01 T02 T03 T04

262



D02

264



D03

264



X01

266



X02

266



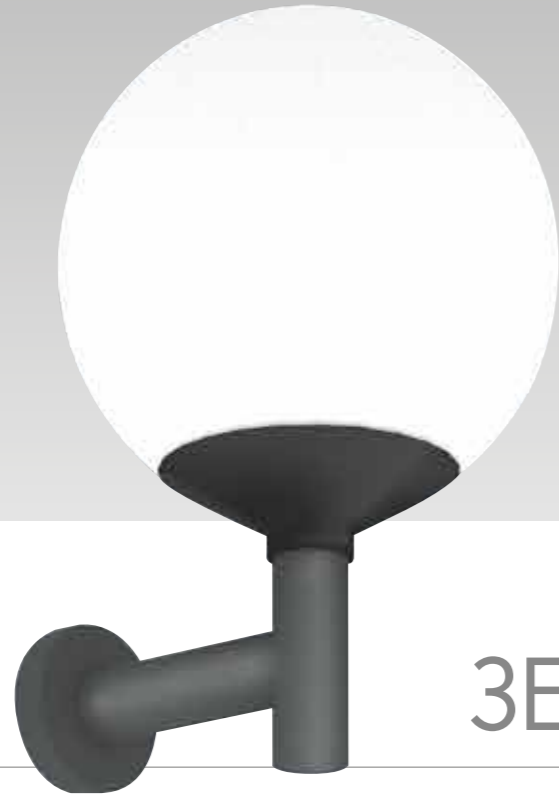
X03

266



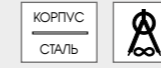
КРОНШТАДТ

268



# ЗЕНИТ

КРОНШТЕЙН

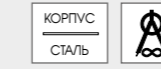
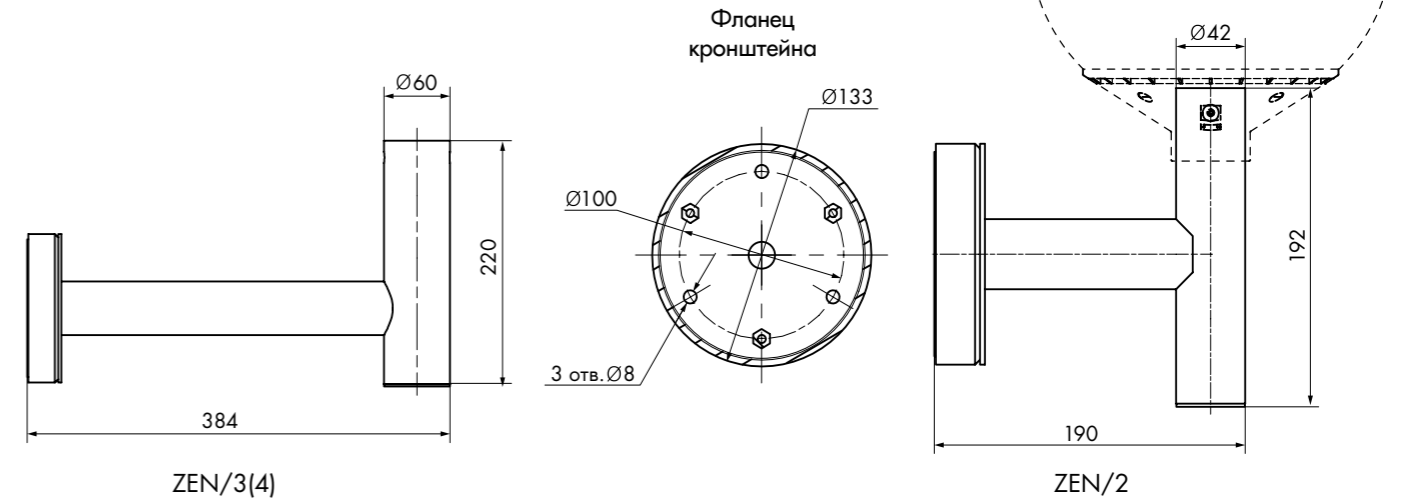


ТЕХНИЧЕСКИЕ ХАРАКТЕРИСТИКИ  
КРОНШТЕЙНА ЗЕНИТ

Код изделия	D, мм	Вес, кг
ZEN/2	200	1,6
ZEN/3(4)	300(400)	3,7

Примечание:

Защита от коррозии - покрытие специальным цинкосодержащим грунтом.

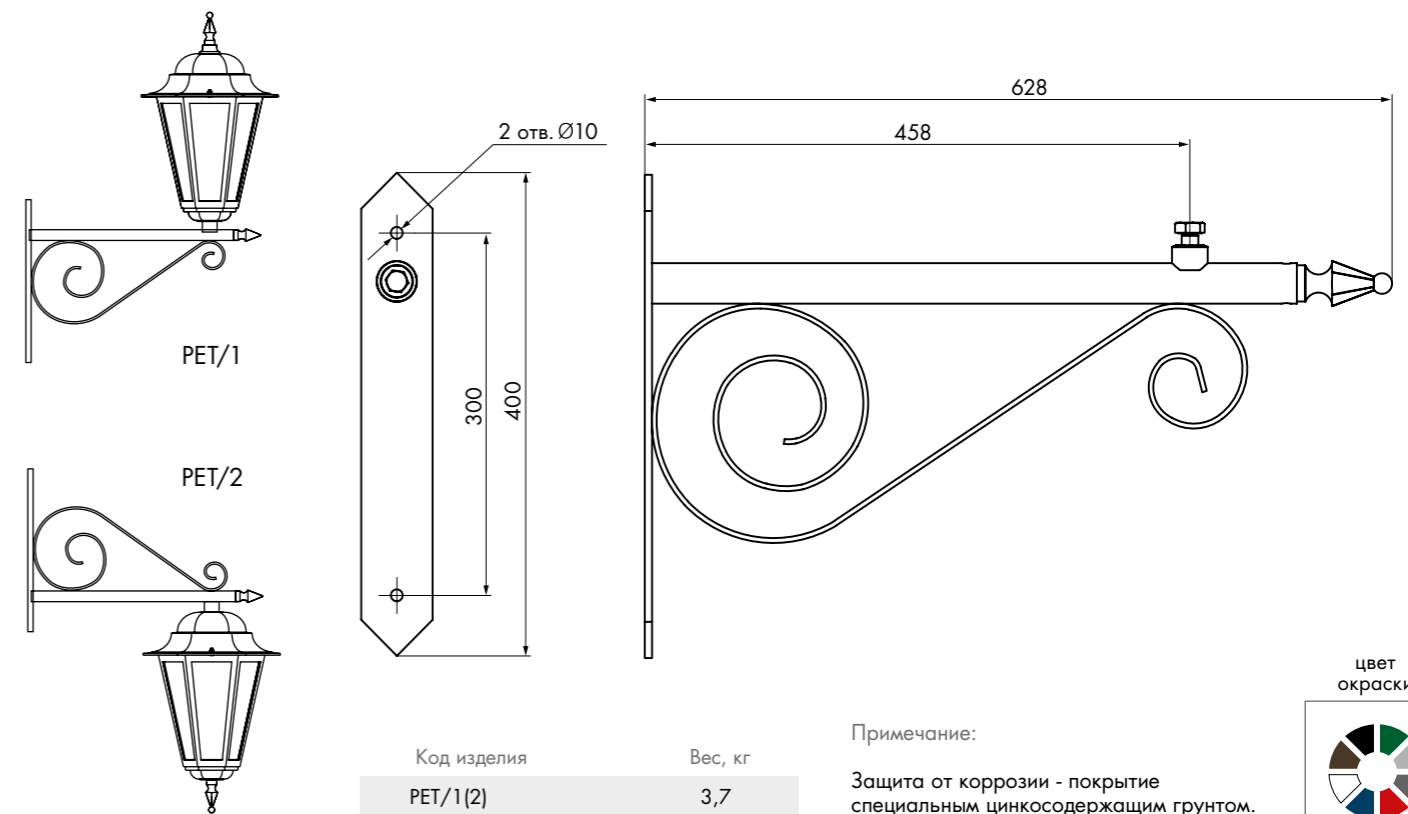


ТЕХНИЧЕСКИЕ ХАРАКТЕРИСТИКИ  
КРОНШТЕЙНА ПЕТЕРГОФ



# ПЕТЕРГОФ

КРОНШТЕЙН

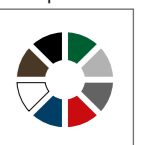


Код изделия	Вес, кг
PET/1(2)	3,7

Примечание:

Защита от коррозии - покрытие специальным цинкосодержащим грунтом.

цвет окраски



стр.278

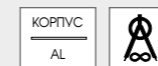
Код для заказа состоит из кода изделия и кода цвета изделия из базовой палитры, например:

PET/2 - GRAY/MR RAL 7040

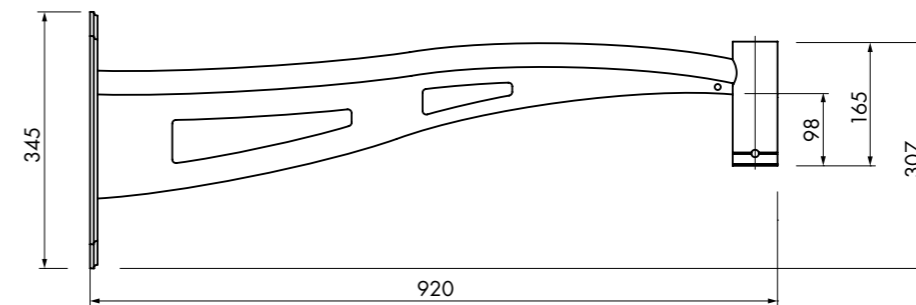


# ИСТРА

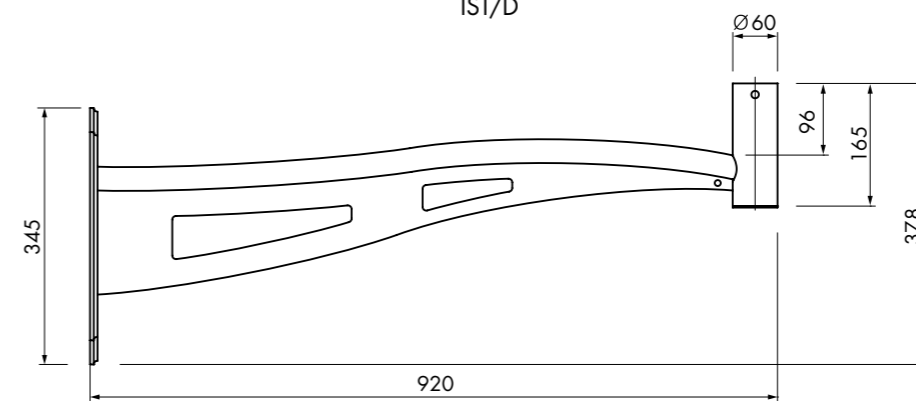
КРОНШТЕЙН



ТЕХНИЧЕСКИЕ ХАРАКТЕРИСТИКИ  
КРОНШТЕЙНА ИСТРА

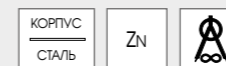
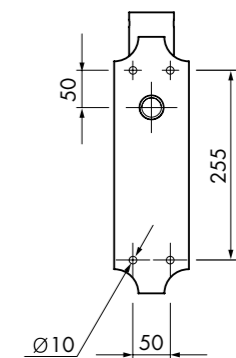


IST/D

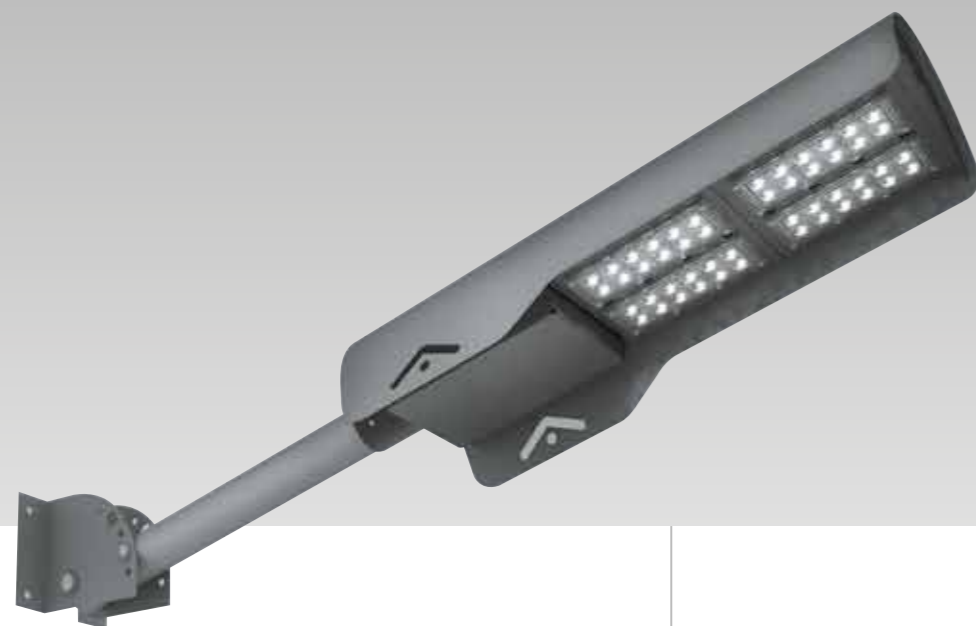


IST/U

Код изделия	Вес, кг
IST / U	3,3
IST / D	3,3

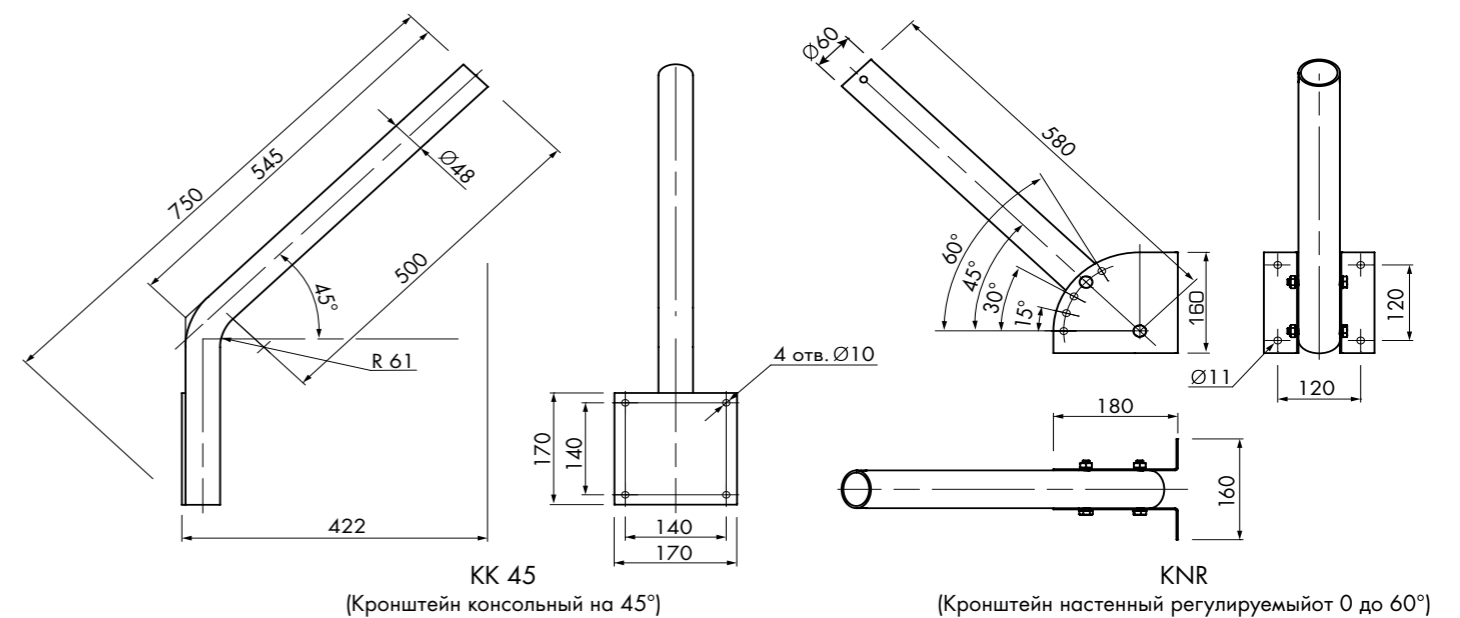


ТЕХНИЧЕСКИЕ ХАРАКТЕРИСТИКИ  
КРОНШТЕЙНА КОНСОЛЬНОГО



# КОНСОЛЬНЫЙ

КРОНШТЕЙН



КК 45  
(Кронштейн консольный на 45°)

KNR  
(Кронштейн настенный регулируемый от 0 до 60°)

Код изделия	Вес, кг
КК0	3,8
КК15	3,8
КК30	3,8
КК45	3,8
KNR	4,1

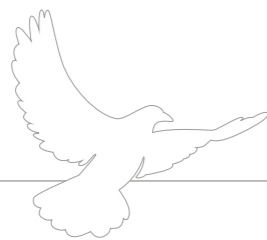
цвет окраски



стр.278

Код для заказа состоит из кода изделия и кода цвета изделия из базовой палитры, например:

**КК30 - BLK/MT RAL 9005**



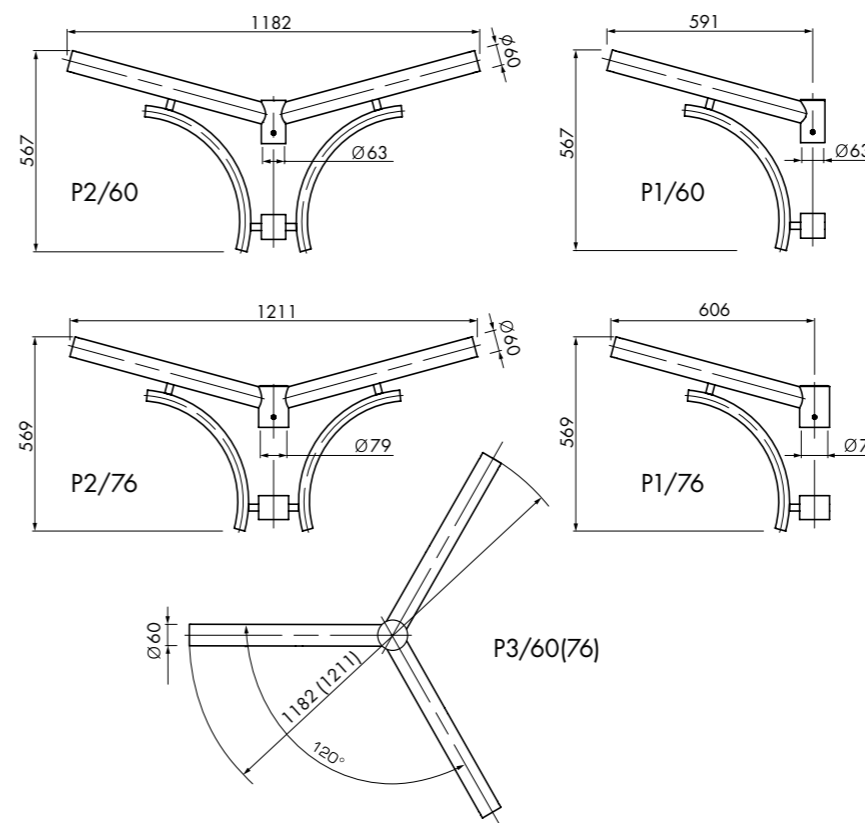
## для опор

КРОНШТЕЙНЫ КОНСОЛЬНЫЕ

КОРПУС  
СТАЛЬ



ТЕХНИЧЕСКИЕ ХАРАКТЕРИСТИКИ  
КРОНШТЕЙНОВ ДЛЯ ОПОР



Код изделия	Вес, кг
P1 / 60	5,1
P1 / 76	6,3
P2 / 60	8,8
P2 / 76	10
P3 / 60	12,4
P3 / 76	13,6

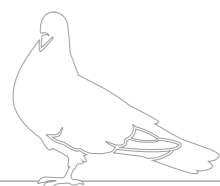
Примечание:

Посадочный диаметр - 60 или 76 мм (указывается в коде изделия).  
Защита от коррозии - покрытие специальным цинкосодержащим грунтом.

цвет окраски



стр.278



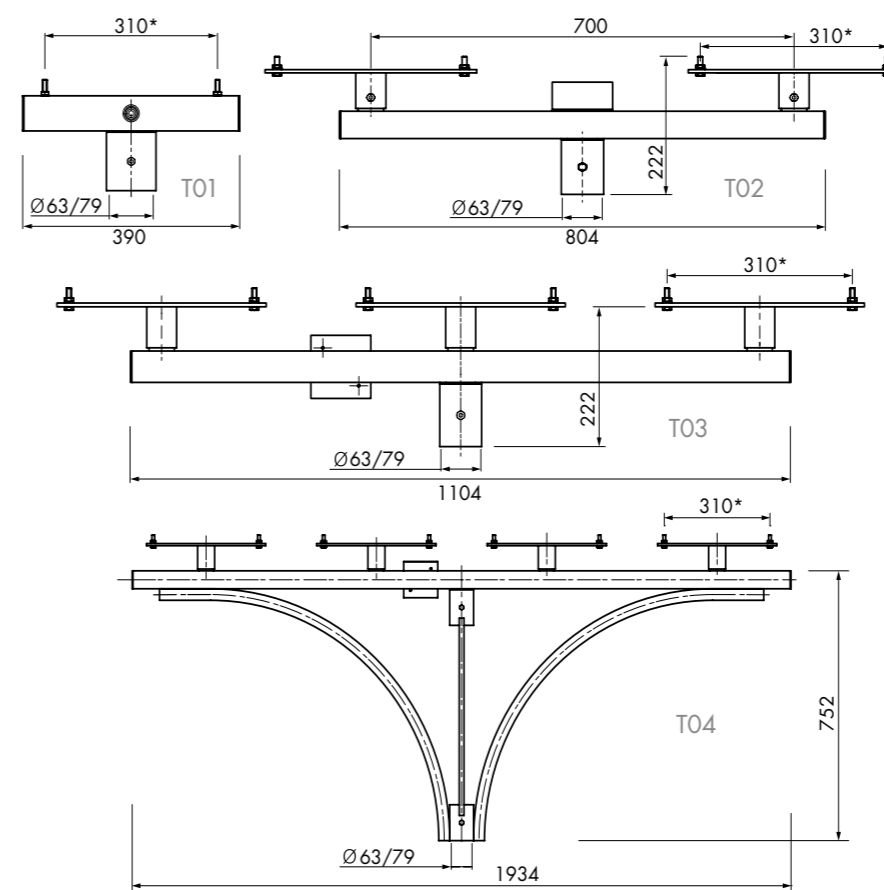
## для опор под прожекторы

КРОНШТЕЙНЫ

КОРПУС  
СТАЛЬ



ТЕХНИЧЕСКИЕ ХАРАКТЕРИСТИКИ  
КРОНШТЕЙНОВ ПОД ПРОЖЕКТОРЫ



Код изделия	Вес, кг
T01 / 60 (76)	2,5
T02 / 60 (76)	7,0
T03 / 60 (76)	9,5
T04 / 60 (76)	17,7

Примечание:

Посадочный диаметр - 60 или 76 мм (указывается в коде изделия).  
Защита от коррозии - покрытие специальным цинкосодержащим грунтом.

\*Данный посадочный размер может быть изменен.

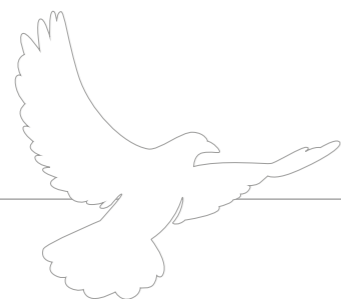
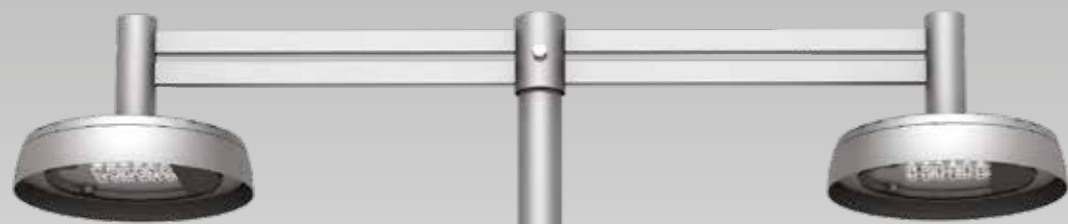
цвет окраски



стр.278

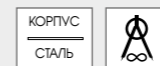
Код для заказа состоит из кода изделия и кода цвета изделия из базовой палитры, например:

T03 / 60 - BLK/MT RAL 9005

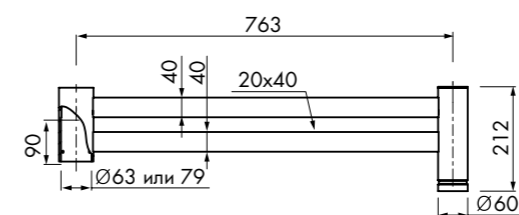


# D02

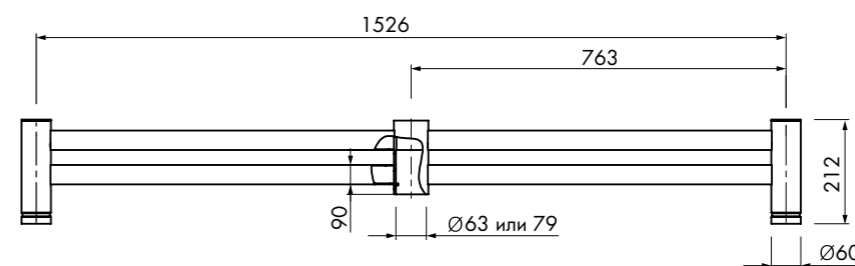
КРОНШТЕЙН КОНСОЛЬНЫЙ



ТЕХНИЧЕСКИЕ ХАРАКТЕРИСТИКИ  
КРОНШТЕЙНА D02



D02



D02x2

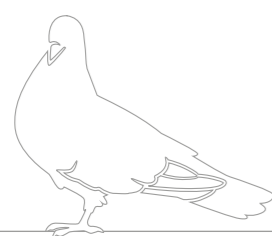
Код изделия	Вес, кг
D02 – 60 (76)	4,55 (6,3)
D02x2 – 60 (76)	8,1 (9,7)

Примечание:

Посадочный диаметр - 60 или 76 мм (указывается в коде изделия)

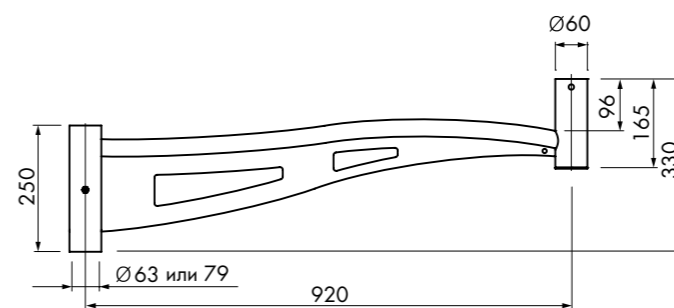


ТЕХНИЧЕСКИЕ ХАРАКТЕРИСТИКИ  
КРОНШТЕЙНА D03

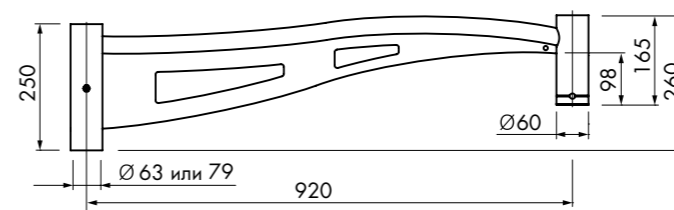


# D03

КРОНШТЕЙН КОНСОЛЬНЫЙ



D03/U



D03/D

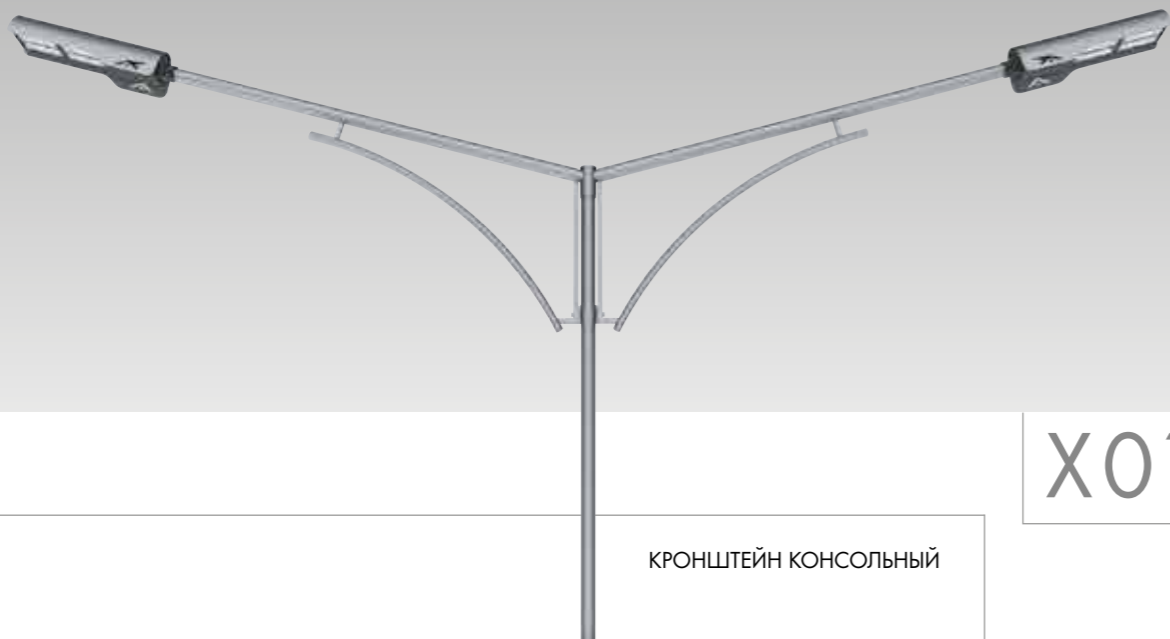
Код изделия	Вес, кг
D03 / D – 60 (76)	3,5
D03 / U – 60 (76)	3,5
D03x2 / D – 60 (76)	6,7
D03x2 / U – 60 (76)	6,7

Примечание:

Посадочный диаметр - 60 или 76 мм (указывается в коде изделия)

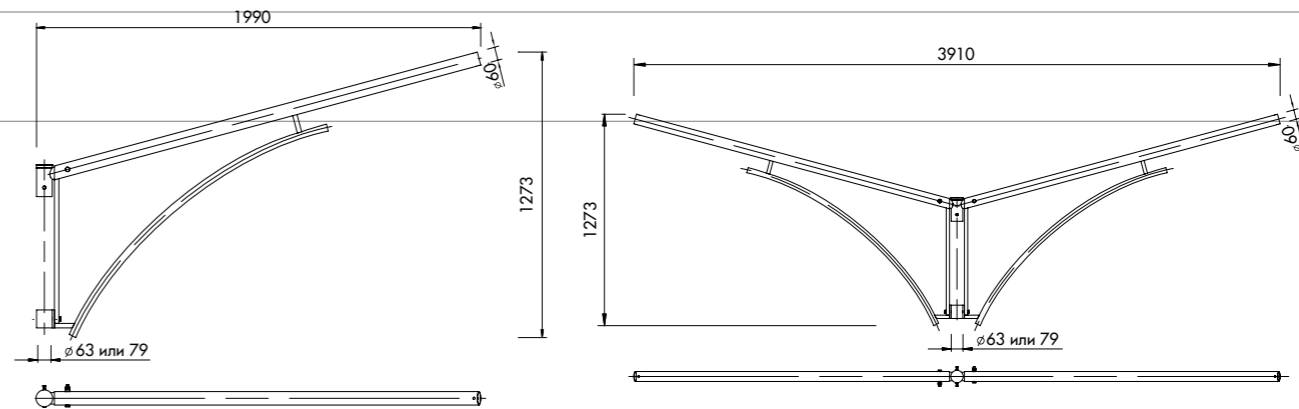


Код для заказа состоит из кода изделия и кода цвета изделия из базовой палитры, например: **D03x2 / D – 60 - BLK/MT RAL 9005**



КРОНШТЕЙН КОНСОЛЬНЫЙ

# X01



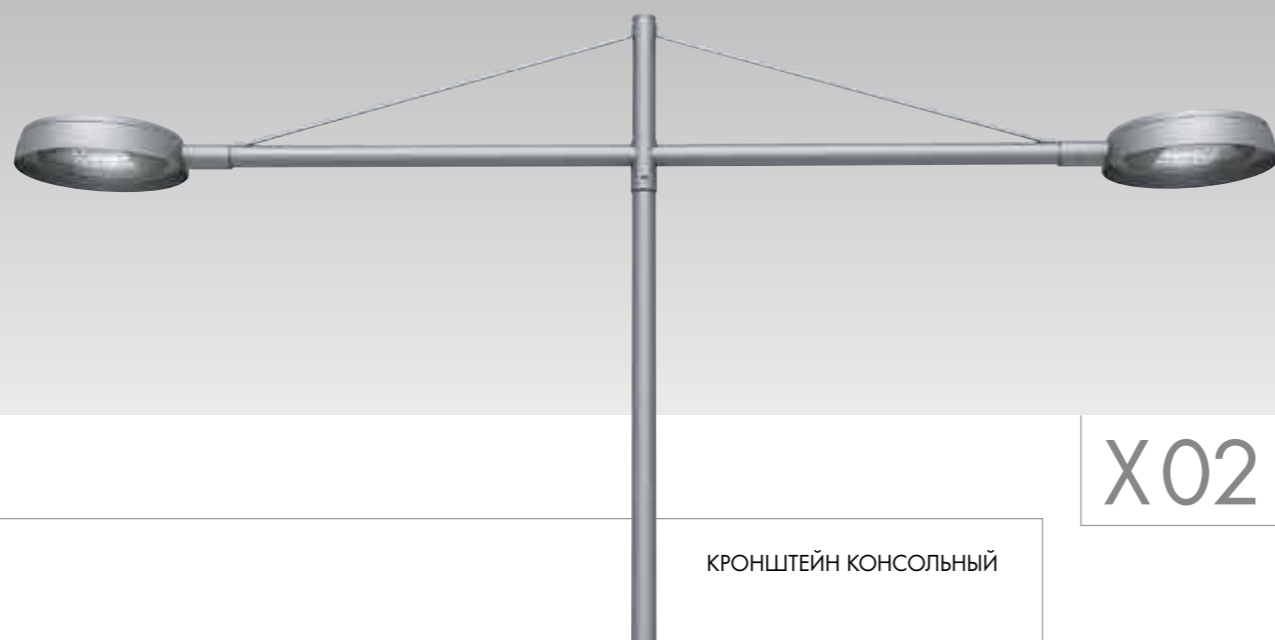
X01

Код изделия	Вес, кг
X01-60(76)	17,5
X01x2/90(180) - 60(76)	33,1
X01x3 - 60(76)	48,7

X01x2/180

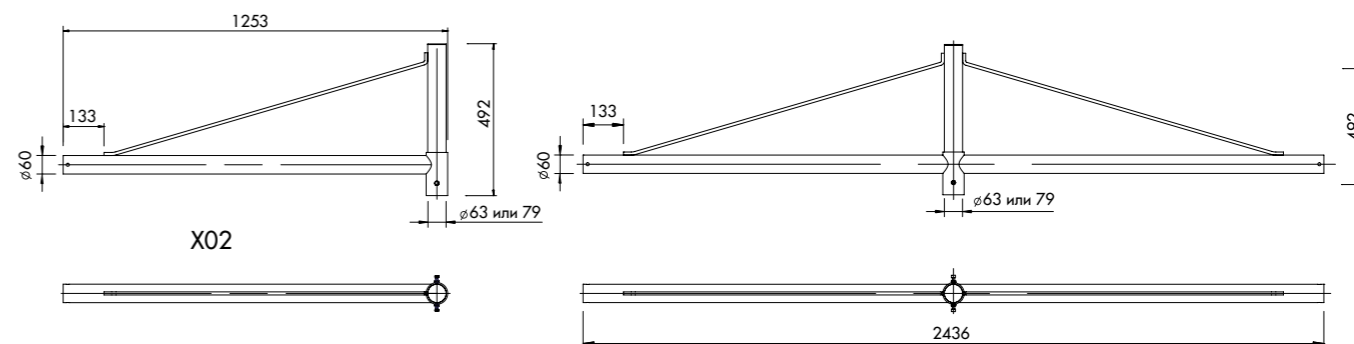
**Примечание**

Конструкция кронштейна X01x2 предусматривает возможность крепления консолей относительно друг друга под 90 или 180 градусов (указывается в коде изделия).  
 Конструкция кронштейна X01x3 аналогична конструкции кронштейна X01x2 с расположением трех консолей под 120 градусов.  
 Посадочный диаметр - 60 или 76 мм (указывается в коде изделия).



КРОНШТЕЙН КОНСОЛЬНЫЙ

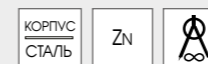
# X02



X02

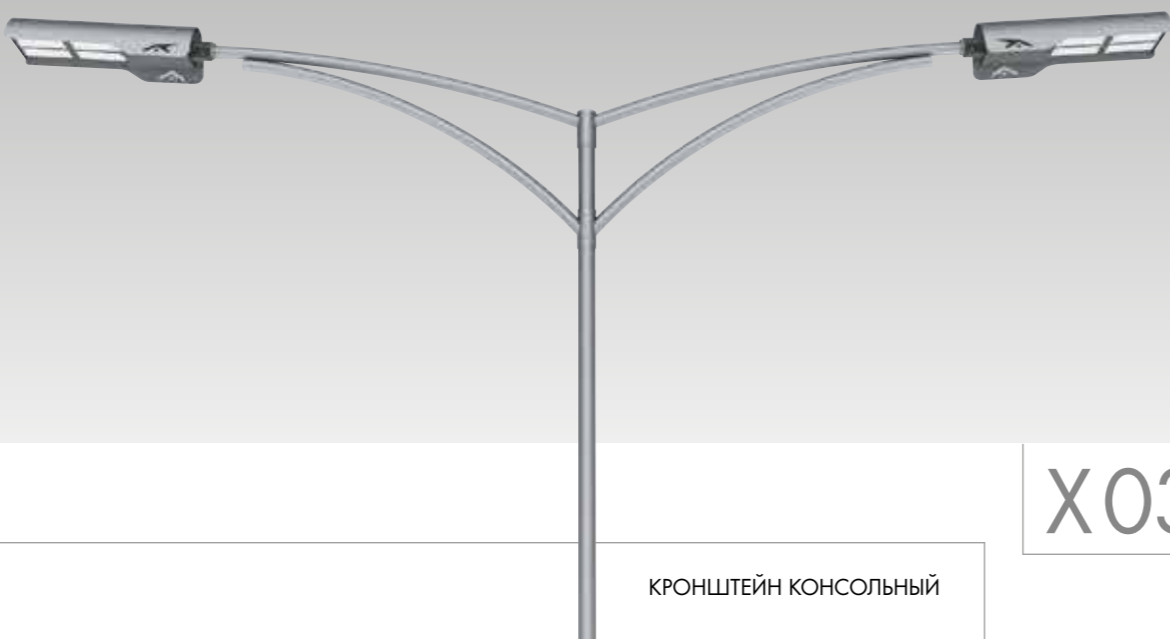
Код изделия	Вес, кг
X02 - 60(76)	9,5
X02x2 - 60(76)	16,3

**ТЕХНИЧЕСКИЕ ХАРАКТЕРИСТИКИ  
КРОНШТЕЙНОВ X01, X02, X03**



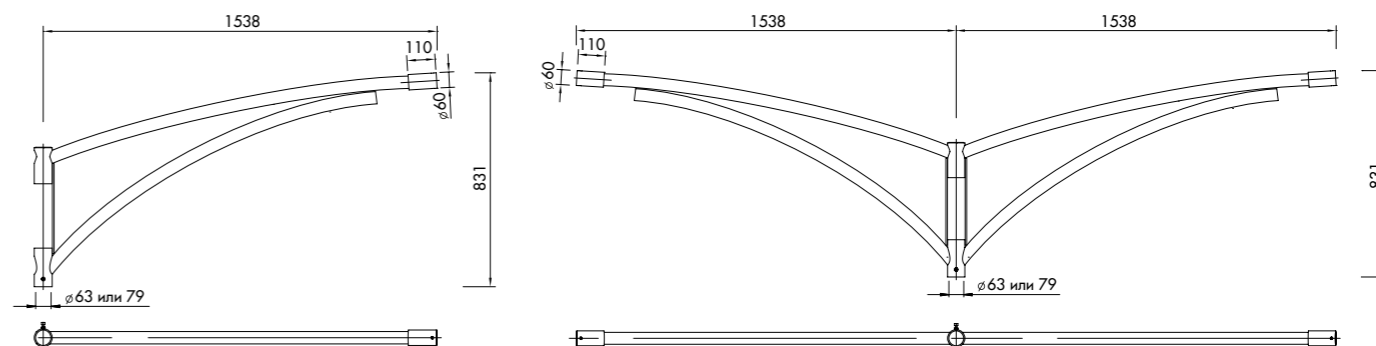
**Примечание**

Посадочный диаметр - 60 или 76 мм (указывается в коде изделия).



КРОНШТЕЙН КОНСОЛЬНЫЙ

# X03



X03

Код изделия	Вес, кг
X03 - 60(76)	12,8
X03x2/90(180) - 60(76)	25,4
X03x3 - 60(76)	38,2

X03x2/180

**Примечание**

Конструкция кронштейна X03x2 предусматривает возможность крепления консолей относительно друг друга под 90 или 180 градусов (указывается в коде изделия).  
 Конструкция кронштейна X03x3 аналогична конструкции кронштейна X03x2 с расположением трех консолей под 120 градусов.  
 Посадочный диаметр - 60 или 76 мм (указывается в коде изделия).

цвет окраски



стр.278

Код для заказа состоит из кода изделия и кода цвета изделия из базовой палитры, например:

X01x2/180 - BLK/MT RAL 9005



KR-01



KR-04



KR-02



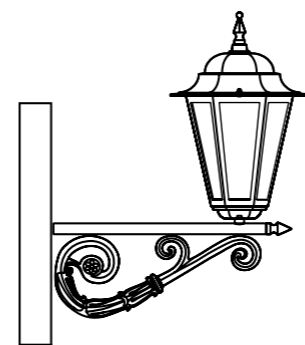
KR-05



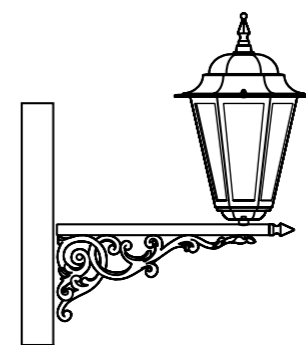
KR-03



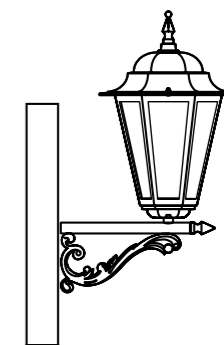
KR-06



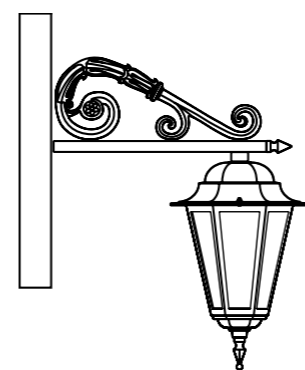
KR-01



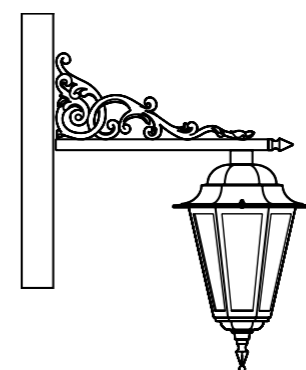
KR-03



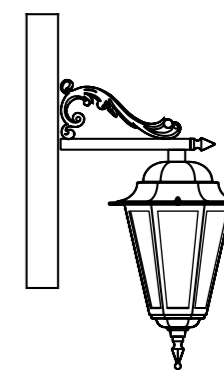
KR-05



KR-02



KR-04

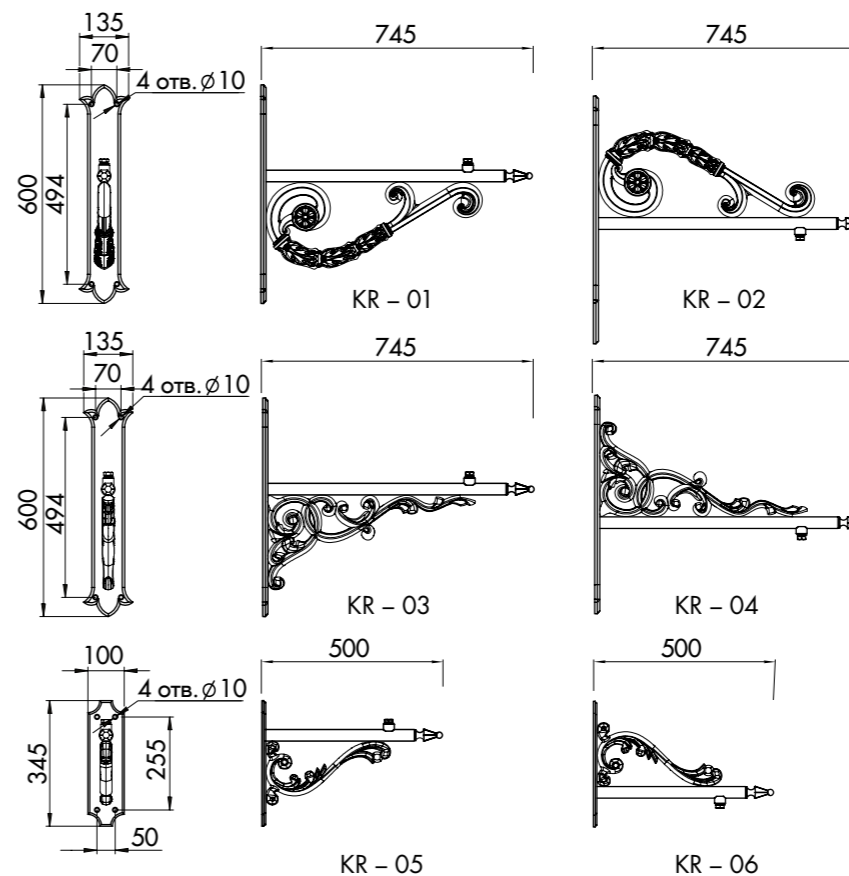


KR-06



ТЕХНИЧЕСКИЕ ХАРАКТЕРИСТИКИ  
КРОНШТЕЙНОВ КРОНШТАДТ

Код изделия	Вес, кг
KR-01	6,9
KR-02	6,9
KR-03	5,3
KR-04	5,3
KR-05	2,6
KR-06	2,6

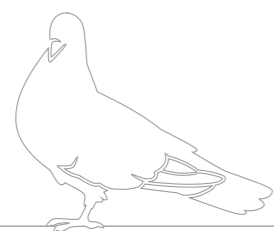


# КРОНШТАДТ

ЛИТЫЕ НАСТЕННЫЕ КРОНШТЕЙНЫ

Код для заказа состоит из кода изделия и кода цвета изделия из базовой палитры, например:

KR-02 - BLK/MT RAL 9005



## ЗАКЛАДНЫЕ ЭЛЕМЕНТЫ ДЛЯ ОПОР

ЗАКЛАДНЫЕ ЭЛЕМЕНТЫ	КОД	ВЕС	FM1 16 кг	FM2 33 кг	FM3 18 кг	FM6 17 кг		
ТРУБЧАТЫЕ ЗАКЛАДНЫЕ	КОД	ВЕС	TP1 16 кг	TP2 40 кг	TP5 19 кг	TP4 28 кг	TP6 45 кг	FM8 58 кг
АНКЕРНЫЕ ЗАКЛАДНЫЕ ЭЛЕМЕНТЫ	КОД	ВЕС	A4-1000 8 кг	A4-1000 13 кг				
	КОД	ВЕС	A4-1500 11 кг	A4-1500 17 кг				
ЗАКЛАДНЫЕ ЭЛЕМЕНТЫ ДЛЯ ЭКСПЛУАТИРУЕМОЙ КРОВЛИ (СТИЛОБАТА)	КОД	ВЕС	ST5 5 кг	ST3 45 кг	ST6 6 кг	ST7 5 кг		
	КОД	ВЕС	ST2 34 кг	ST4 7 кг	ST2 SPA			
Присоединительный размер, мм (размеры x число шпилек x резьба)			φ170x4x16	φ224x6x16	145x250x4x16	φ224x4x16	φ280x6x18	φ282x8x16
Опора/система	страница каталога							
1	АЛЕКСАНДРИЯ	92-94	-	+	-	-	-	-
2	АЛЛЕЯ 6-11 м	84					+	
3	АРБАТ 108	64	+	-	-	-	-	-
4	АРБАТ 30...50	64	-	-	-	+	-	-
5	АРБАТ 80	64	-	-	-	-	+	-
6	АРБАТ 2 50	66	-	-	-	+	-	-
7	АРБАТ 2 80	66	-	-	-	-	+	-
8	БАЛЧУГ	82	-	-	-	-	+	-
9	БУЛЬВАР	86	-	-	-	+	-	-
10	ВАВИЛОН	68	-	-	-	+	-	-
11	ЗЕНИТ	90	+	-	-	-	-	-
12	ИМАТРА LED	44	+	-	-	-	-	-
13	КАЗАНЬ	90	+	-	-	-	-	-
14	КОНЕВЕЦ	70	+	-	-	-	-	-
15	ЛИГОВО	74	+	-	-	-	-	-
16	ЛЮЦЕРНА	36	-	-	-	+	-	-
17	МАЯК	54	+	-	-	-	-	-
18	МАЯК КВАДРО	52	-	-	-	-	-	+
19	НОВОГОРСК	28	-	-	+	-	-	-
20	ОНЕГА LED	46	+	-	-	-	-	-
21	ПАРУС	40	+	-	-	-	-	-
22	ПАРУС 2	42	+	-	-	-	-	-
23	ПРОСПЕКТ	88	-	-	-	-	+	-
24	РЕПИНО	92-94	+	-	-	-	-	-
25	РЕПЛЭЙ-159	56	-	-	-	+	-	-
26	СВИРЬ	90	+	-	-	-	-	-
27	СЕГЕЖА	72	+	-	-	-	-	-
28	СИТИ КВАДРО	50	+	-	-	-	-	-
29	СПАРТА	22	-	-	+	-	-	-
30	СПАРТА 100	24	+	-	-	-	-	-
31	СПАРТАК	90	+	-	-	-	-	-
32	СТАЛИНГРАД	80	+	-	-	-	-	-
33	СТИК	32	-	-	-	+	-	-
34	СТИК 108	34	+	-	-	-	-	-
35	СХОДНЯ	30	-	-	+	-	-	-
36	ТВЕРЬ	14	+	-	-	-	-	-
37	ТВЕРЬ 150 до 6 м	16	-	-	-	+	-	-
38	ТВЕРЬ 150 от 6 м	16	-	-	-	-	-	+
39	ТВЕРЬ АРАГОН	18	+	-	-	-	-	-
40	ТВЕРЬ ГАЛА	20	+	-	-	-	-	-
41	ХАЙВЭЙ	92-94	-	+	-	-	-	-

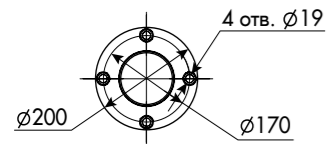
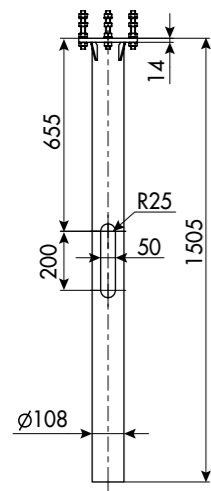
Окраска : Стальные закладные покрываются защитным грунтом.  
 Анкерные закладные элементы поставляются в разобранном неокрашенном виде или покрываются защитным грунтом (под заказ).

## ЗАКЛАДНЫЕ ЭЛЕМЕНТЫ ДЛЯ ТОРШЕРОВ

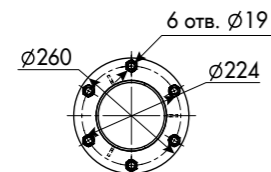
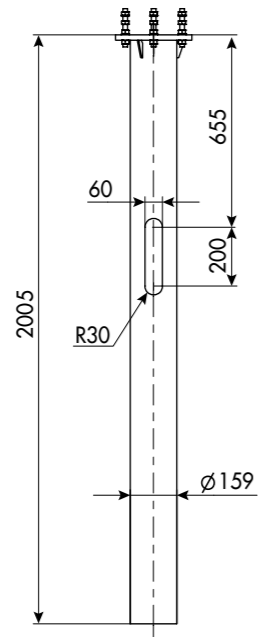
ЗАКЛАДНЫЕ ЭЛЕМЕНТЫ	КОД	ВЕС	FM1T 15 кг			
ТРУБЧАТЫЕ ЗАКЛАДНЫЕ ЭЛЕМЕНТЫ	КОД	ВЕС	ЗТ-600 5 кг			
	КОД	ВЕС	ЗТ-1000 9 кг			
АНКЕРНЫЕ ЗАКЛАДНЫЕ ЭЛЕМЕНТЫ	КОД	ВЕС	АНК-R 0.8 кг	АНК-T2 1 кг	АНК-N 0.25 кг	АНК-K 0.2 кг
ЗАКЛАДНЫЕ ЭЛЕМЕНТЫ ДЛЯ ЭКСПЛУАТИРУЕМОЙ КРОВЛИ (СТИЛОБАТА)	КОД	ВЕС	ST1 7 кг	ST2-SPA T		
Присоединительный размер, мм (размеры x число шпилек x резьба)			φ155x4x10	145x250x4x10	φ80x4x6	95x45x4x6
Торшер	страница каталога					
1	ВОЛОГДА	124	+	-	-	-
2	ЛУГА	104	-	-	+	-
3	ЛУГА К	102	-	-	+	-
4	КОЛЬТ	108	-	-	-	+
5	МАЯК МИНИ	54	+	-	-	-
6	НЕВА	130	+	-	-	-
7	НЕОН	126	-	-	+	-
8	ПОНИ	128	+	-	-	-
9	СПАРТА торшер	112	-	+	-	-
10	СПАРТА АЛЬТЕР 1, 2	114	-	+	-	-
11	ТВЕРЬ торшер	110	+	-	-	-
12	ТОРЖОК	106	+	-	-	-
13	ТОТЕМ 2	116	-	+	-	-
14	ТОТЕМ 3	118	+	-	-	-
15	ВЯТКА	122	+	-	-	-



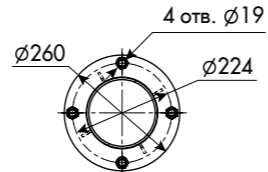
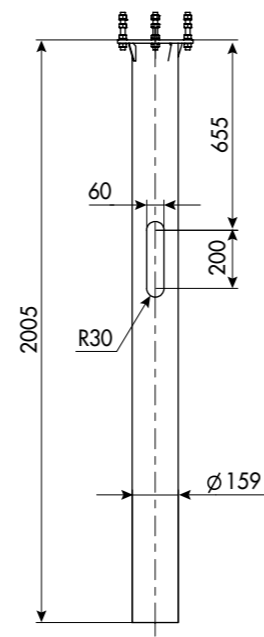
## ЗАКЛАДНЫЕ ДЛЯ ОПОР



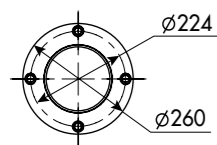
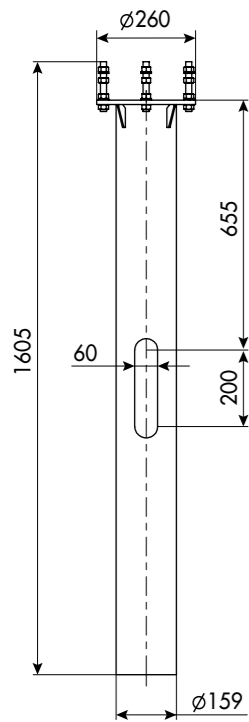
TP1



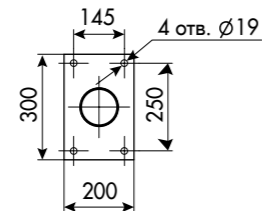
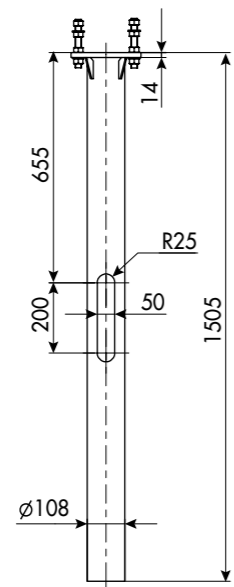
TP2



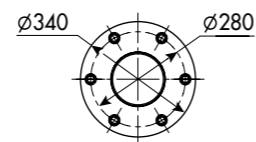
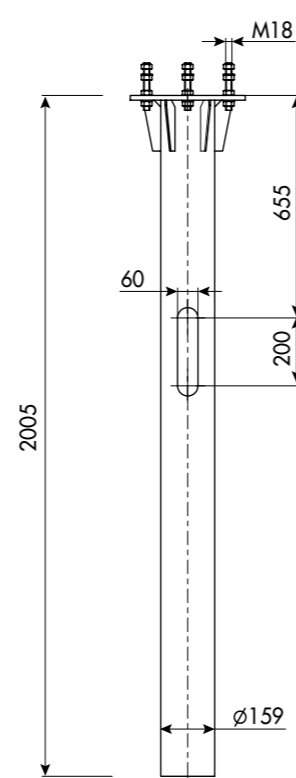
TP3



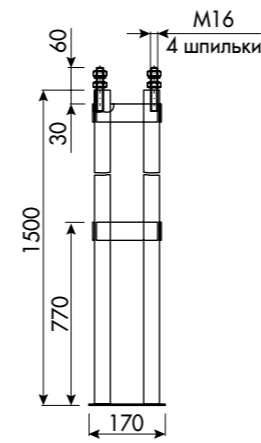
TP4



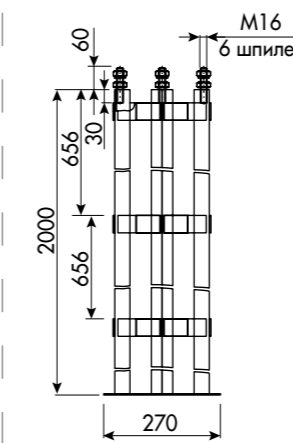
TP5



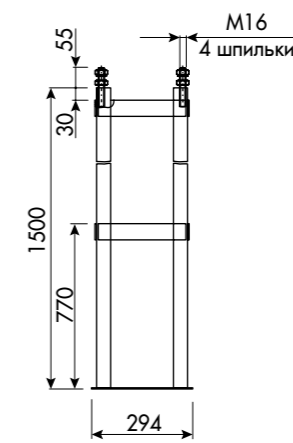
TP6



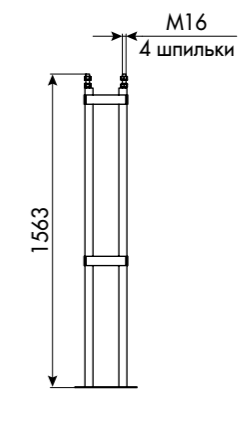
FM1



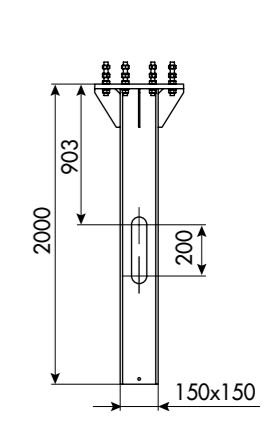
FM2



FM3

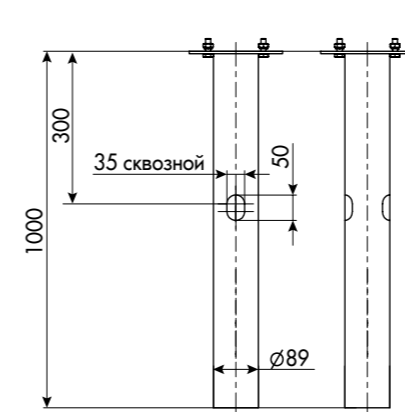


FM6

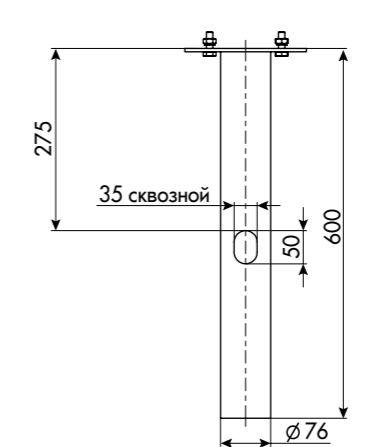


FM8

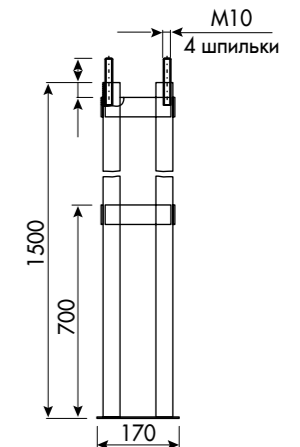
## ЗАКЛАДНЫЕ И АРКЕРЫ ДЛЯ ТОРШЕРОВ



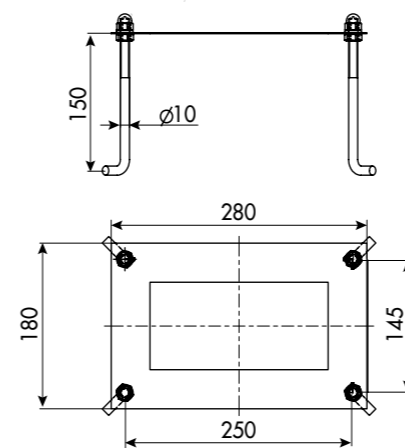
3T-1000 D89



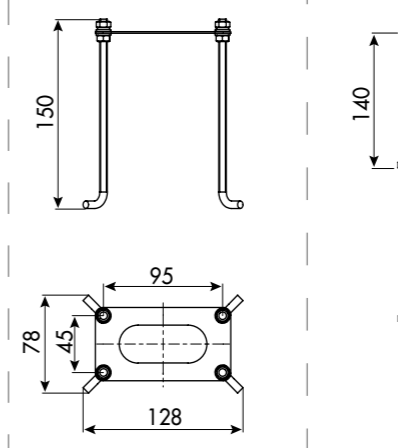
3T-600 D76



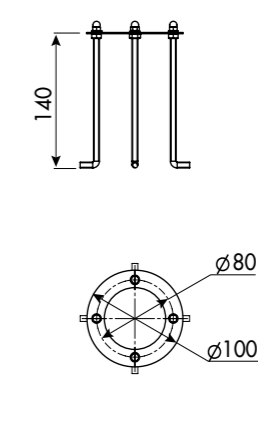
FM1T



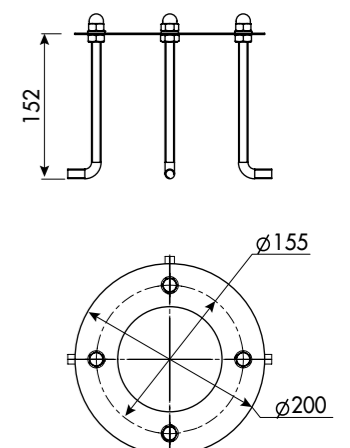
ANK-T2



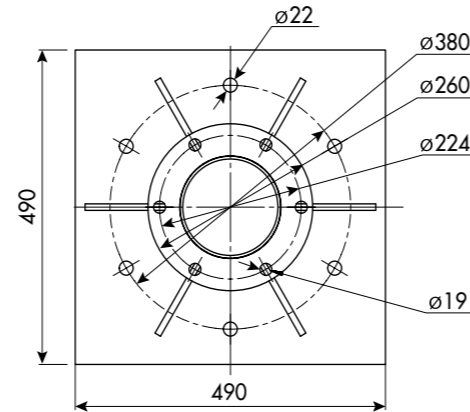
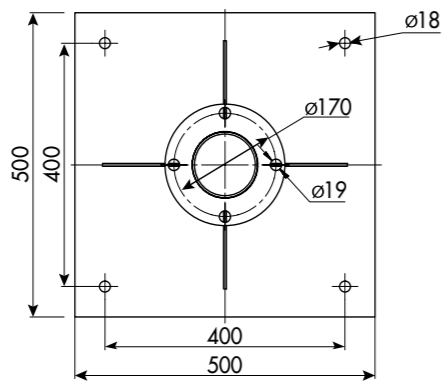
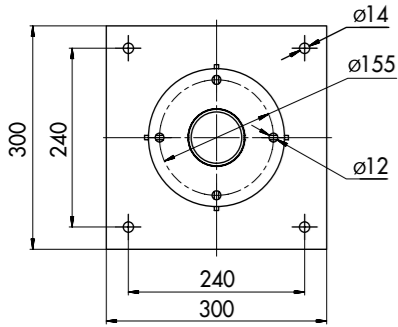
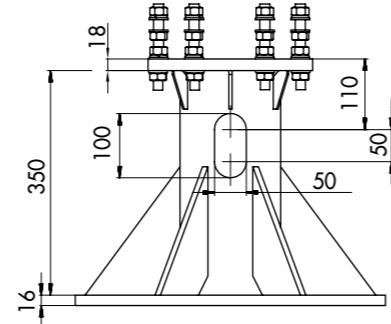
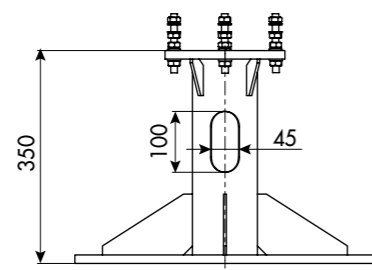
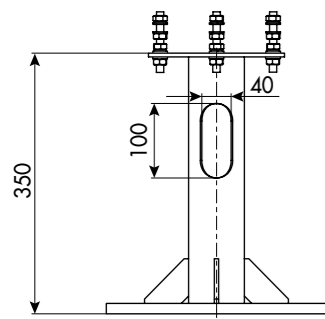
ANK-K



ANK-N



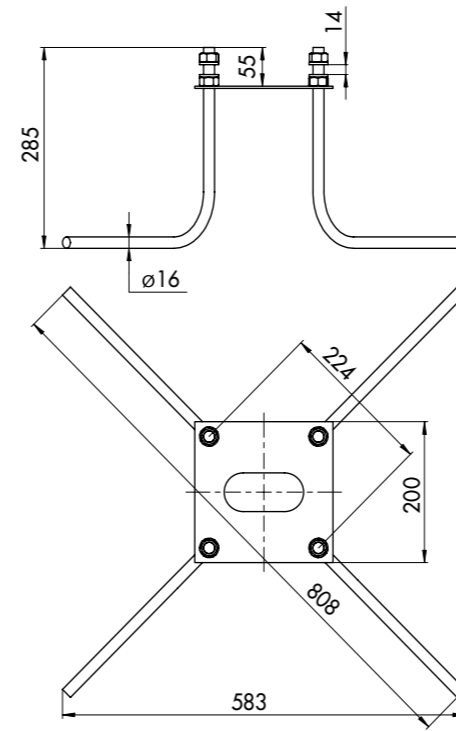
ANK-R



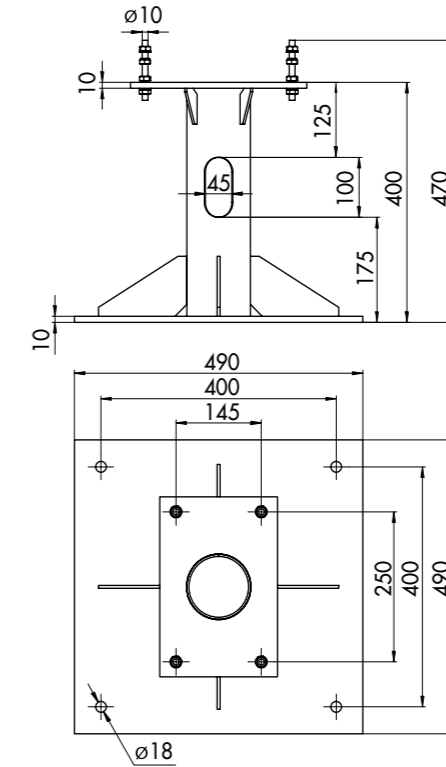
ST1

ST2

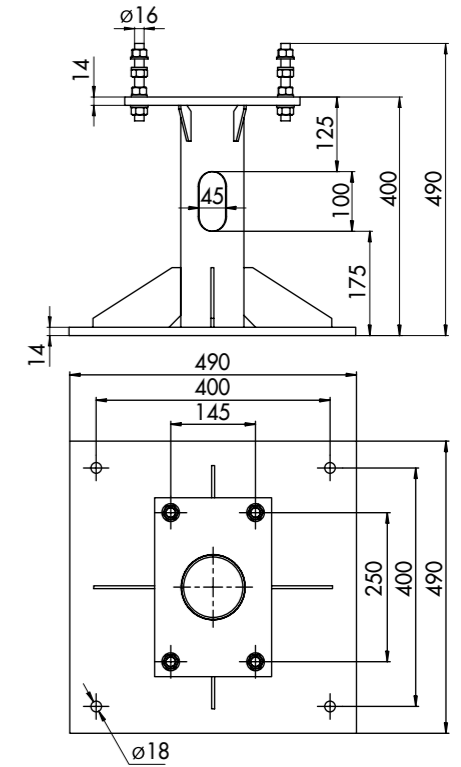
ST3



ST7



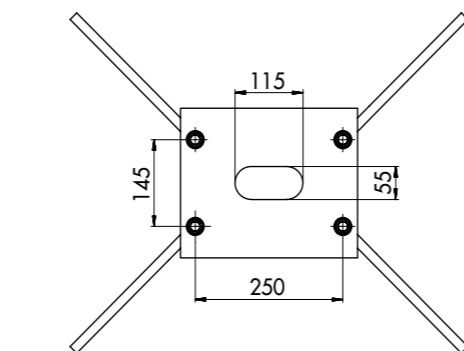
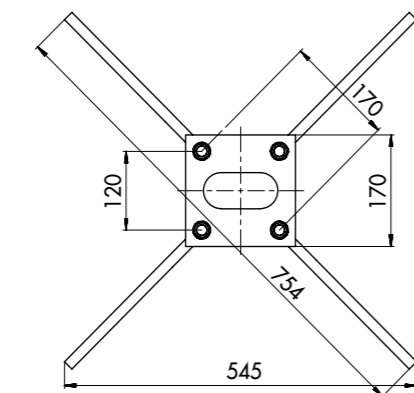
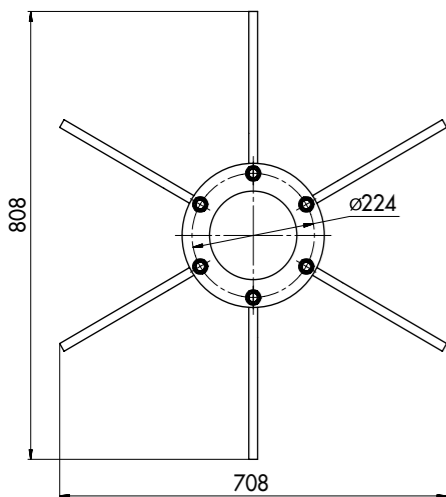
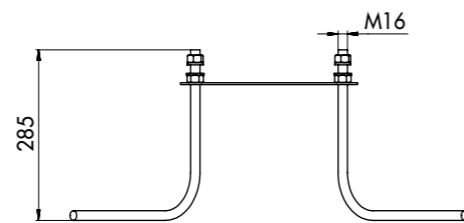
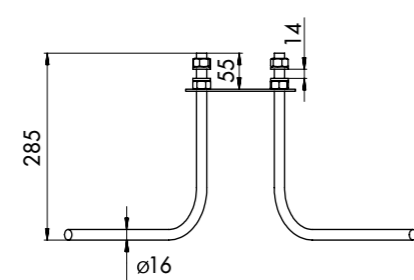
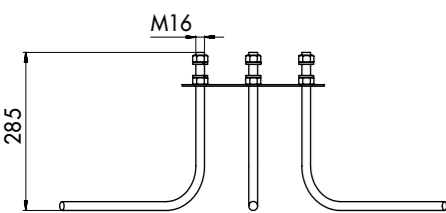
ST2-SPA T



ST2-SPA

АНКЕРНЫЙ ЗАКЛАДНОЙ ЭЛЕМЕНТ А4-1000(1500)

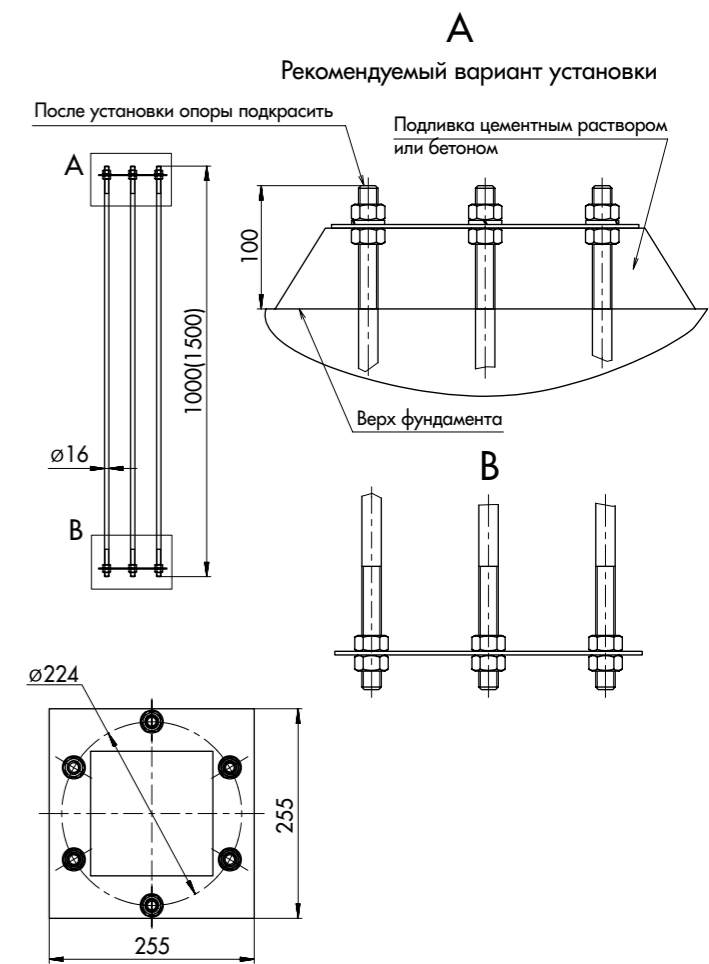
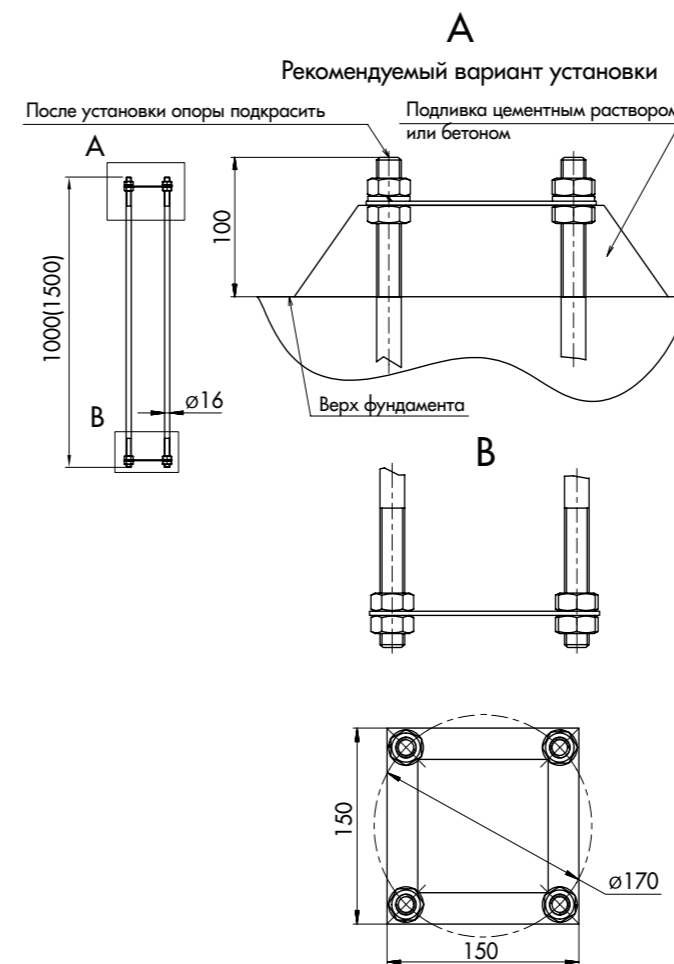
АНКЕРНЫЙ ЗАКЛАДНОЙ ЭЛЕМЕНТ А6-1000(1500)

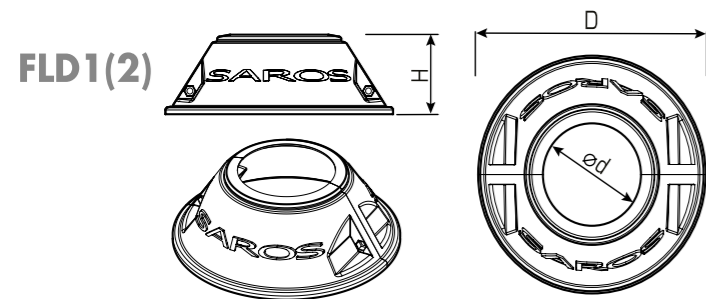


ST4

ST5

ST6

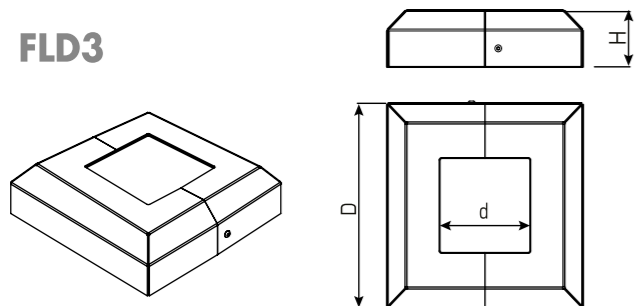




Код	d	D	H	Вес
FLD1	112	260	87	1,5
FLD2	136	260	87	1,5

Код для заказа состоит из кода изделия и кода цвета из базовой палитры, например :  
**FLD1 - BLK/MR RAL 9005**

**FLD3**

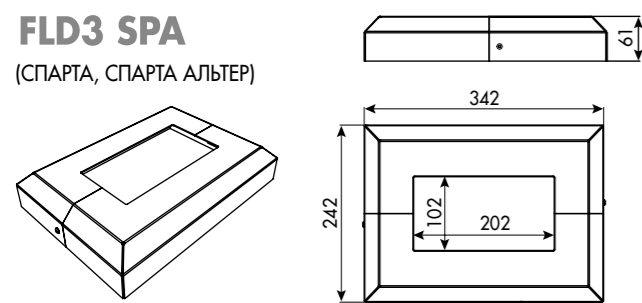


Код	d	D	H	Вес
FLD3	102x102	220x220	61	0,95
FLD3 150	152x152	277x277	61	0,95
FLD3 150/9	152x152	340x340	170	0,95

Код для заказа состоит из кода изделия и кода цвета из базовой палитры, например :  
**FLD3 - BLK/MR RAL 9005**

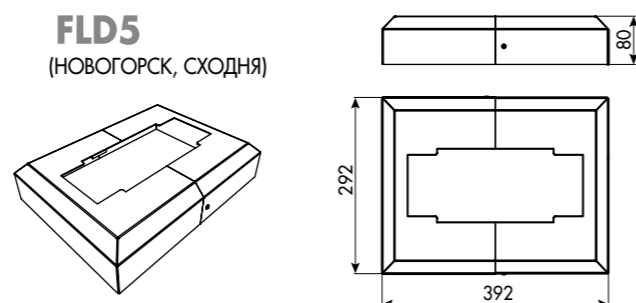
**FLD3 SPA**

(СПАРТА, СПАРТА АЛЬТЕР)



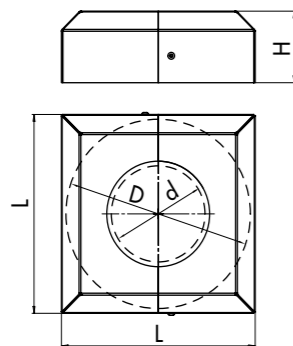
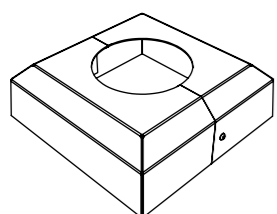
**FLD5**

(НОВОГОРСК, СХОДНЯ)



Код для заказа состоит из кода изделия и кода цвета из базовой палитры, например : **FLD3 SPA - BLK/MR RAL 9005**

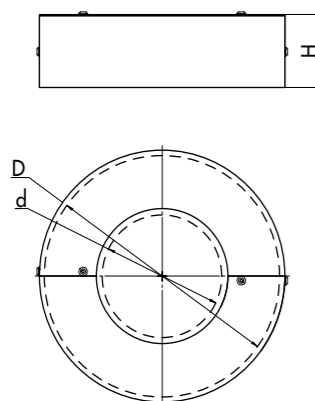
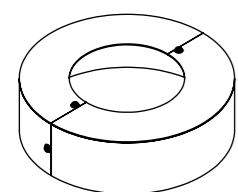
**FLD4**



Фланец для конических опор изготавливается индивидуально для каждого проекта. Размер зависит от типа и высоты конической опоры. Для корректного оформления заказа обращайтесь к менеджерам компании САРОС. Коды фланцев для стандартных конических опор размещены на сайте [www.sarosco.com](http://www.sarosco.com) в разделе "ДОПОЛНИТЕЛЬНОЕ ОБОРУДОВАНИЕ".

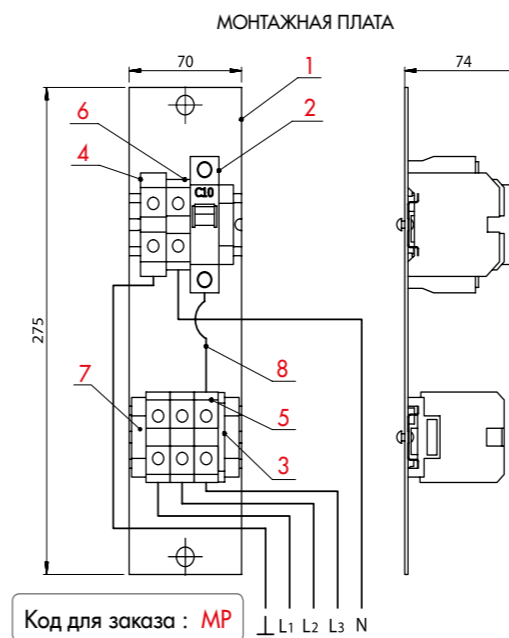
Код для заказа состоит из:  
 код фланца - d - D - H - код цвета из базовой палитры, где к коду изделия добавляются параметры  
 d - нижний диаметр конической опоры  
 D - наружный диаметр фланца конической опоры  
 H - высота фланца,  
 например : **FLD4 - 151 - 224 - 80 - BLK/MR RAL 9005**

**FLD6**



Фланец для конических опор изготавливается индивидуально для каждого проекта. Размер зависит от типа и высоты конической опоры. Для корректного оформления заказа обращайтесь к менеджерам компании САРОС. Коды фланцев для стандартных конических опор размещены на сайте [www.sarosco.com](http://www.sarosco.com) в разделе "ДОПОЛНИТЕЛЬНОЕ ОБОРУДОВАНИЕ".

Код для заказа состоит из:  
 код фланца - d - D - H - код цвета из базовой палитры, где к коду изделия добавляются параметры  
 d - нижний диаметр конической опоры  
 D - наружный диаметр фланца конической опоры  
 H - высота фланца,  
 например : **FLD6 - 130 - 224 - 80 - BLK/MR RAL 9005**



Код для заказа : **MP**



Клеммник KE 10.1 применяется как для алюминиевых, так и для медных проводников.  
 Al 4x10-35 мм<sup>2</sup>/Cu 1.5-25 мм<sup>2</sup>  
 Момент затяжки составляет 10 Нм.

Код для заказа : **MPE**

Выключатель автоматический 10А

Клеммник KE 10.1 применяется как для алюминиевых, так и для медных проводников.  
 Al 6x10-35 мм<sup>2</sup>/Cu 1.5-25 мм<sup>2</sup>  
 Момент затяжки составляет 10 Нм.

Код для заказа : **MP3**

Монтажная плата предназначена для обеспечения удобства подключения опор освещения САРОС к электрическим сетям наружного освещения.

Вес - 2,6 кг.

**На плате установлены:**

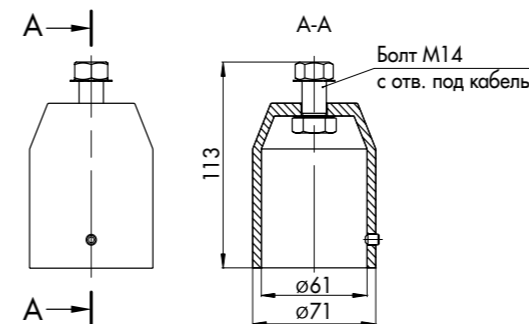
- 3 клеммника для подключения проводов от 3-х фаз, максимальным сечением до 16 мм<sup>2</sup>,
- 1 клеммник для подключения провода нейтрали, максимальным сечением до 16 мм<sup>2</sup>,
- 1 клеммник для подключения провода заземления, максимальным сечением до 16 мм<sup>2</sup>,
- 1 автоматический выключатель 10А (соединенный с клеммником одной из фаз) для подключения оборудования, установленного на опоре (максимальной суммарной мощностью порядка 2кВт)

**Условные обозначения:**

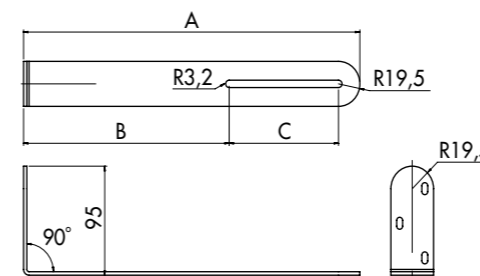
- 1 - Планка с DIN-рейкой
- 2 - Выключатель автоматический 10А
- 3 - Заглушка для зажима клеммного
- 4 - Зажим клеммный ИЭК ЗНИ-35 желто-зеленый
- 5 - Зажим клеммный ИЭК ЗНИ-35 серый
- 6 - Зажим клеммный ИЭК ЗНИ-35 синий
- 7 - Ограничитель на DIN-рейку
- 8 - Провод ПВ1х1,5 белый

МОНТАЖНЫЕ КОМПЛЕКТЫ ДЛЯ УСТАНОВКИ СВЕТИЛЬНИКОВ

**МОНТАЖНЫЕ КОМПЛЕКТ №1 (МК I)**

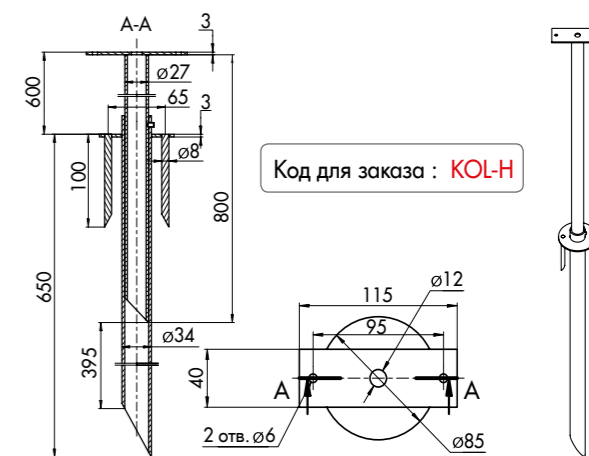


**КРОНШТЕЙНЫ ДЛЯ УСТАНОВКИ ЛИНЕЙНЫХ СВЕТИЛЬНИКОВ Г-КРОН**



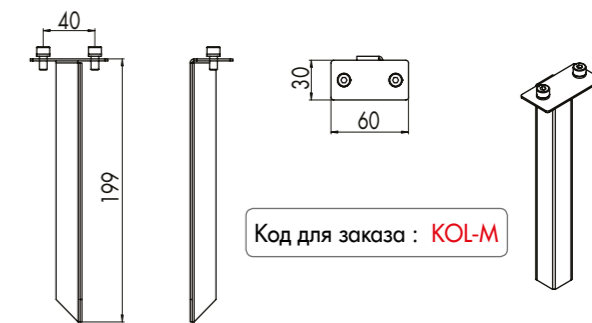
КРОНШТЕЙН	A	B	C
Г - kron 120	120	100	-
Г - kron 150	207,5	88	100
Г - kron 250	307,5	188	100

**КОЛЫШЕК С ИЗМЕНЯЕМОЙ ВЫСОТОЙ**



Код для заказа : **KOL-H**

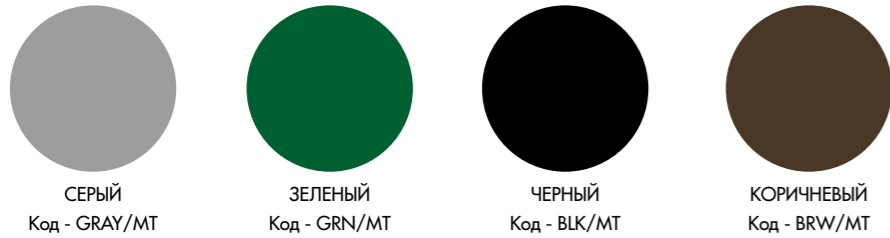
**КОЛЫШЕК ДЛЯ НАЗЕМНОГО КРЕПЛЕНИЯ СВЕТИЛЬНИКА МУЛЬТИК**



Код для заказа : **KOL-M**

## ПАЛИТРА БАЗОВЫХ ЦВЕТОВ ДЛЯ ОКРАСКИ ИЗДЕЛИЙ

### ДЛЯ ЧУГУННЫХ ОПОР (МАТОВЫЙ)



СЕРЫЙ Код - GRAY/MT  
 ЗЕЛЕНый Код - GRN/MT  
 ЧЕРНЫЙ Код - BLK/MT  
 КОРИЧНЕВый Код - BRW/MT

Компания САРОС предлагает широкую палитру базовых цветов (технология порошковой окраски) для стальных опор освещения и палитру из четырех базовых цветов для литых чугунных опор (технология жидкой окраски). Коды палитры указываются в коде для заказа изделий. Возможность окраски в другие цвета и лакировка изделий рассматривается индивидуально.

### ДЛЯ СТАЛЬНЫХ ОПОР И СВЕТИЛЬНИКОВ



СЕРЫЙ МУАР Код - GRAY/MR RAL 7040  
 ЗЕЛЕНый МУАР Код - GRN/MR RAL 6016  
 ЧЕРНЫЙ Код - BLK/MT (мат.) Код - BLK/MR (муар) RAL 9005  
 КОРИЧНЕВый МУАР Код - BRW/MR RAL 8016  
 БЕЛый МУАР Код - W/MR RAL 9016  
 КРАСНый МУАР Код - RED/MR RAL 3020  
 СИНый МУАР Код - BLUE/MR RAL 5010  
 ЧЕРНый МУАР МЕТАЛЛИК Код - BLK/MM  
 ГРАФИТ МУАР МЕТАЛЛИК Код - GRF/MM  
 СЕРЕБРИСТый МУАР МЕТАЛЛИК Код - GR/MM RAL 9006  
 АНТИК СЕРЕБРО Код - S/Antic  
 АНТИК МЕДЬ Код - M/Antic  
 АНТИК БРОНЗА Код - B/Antic  
 СЕРый АНТРАЦИТ RAL 7016  
 ЧЕРНО-СЕРый RAL 7021  
 СЕРый ГРАФИТ RAL 7024  
 СЕРый ГРАНИТ RAL 7026  
 СЕРый ПЫЛЬНый RAL 7037  
 СЕРый ТРАНСПОРТНый RAL 7043  
 ТЕЛЕГРЕЙ 4 RAL 7047  
 ЧЕРНый ГРАФИТ RAL 9011

## УСЛОВНЫЕ ОБОЗНАЧЕНИЯ И СИМВОЛЫ

24V	220V	- Напряжение питания	CRI>80	- Индекс цветопередачи
IP65		- Степень защиты светильников от пыли и влаги	КОРПУС AL	- Корпус изготовлен из алюминиевого сплава
		- Класс защиты I от поражения электрическим током (наличие защитного заземления)	ZN	- Защитное покрытие металлических частей изделия - горячее цинкование
		- Класс защиты II от поражения электрическим током		- Вариативность изготовления изделия - возможно изменение характеристик, форм и размеров по желанию заказчика
ЕАС		- Подтверждение соответствия продукции всем требованиям, установленным в технических регламентах Таможенного союза		- Не комплектуется светильником или источником света, светильники и источники света заказываются отдельно
LED	LED COB	- Светодиодные источники света	SMART	- Светильник может применяться в системах с удаленным управлением освещением, например "умный город" и т. п.
2700K	4000K	- Цветовая температура		

## СТРУКТУРА ОБОЗНАЧЕНИЯ СТЕПЕНИ ЗАЩИТЫ СВЕТИЛЬНИКОВ (IP)

### ПЕРВАЯ ЦИФРА - ЗАЩИТА ОТ ПРОНИКНОВЕНИЯ ТВЕРДЫХ ЧАСТИЦ :

- 0 - Защита отсутствует
- 1 - Защита от проникновения твердых частиц размером не менее 50 мм (случайное касание рукой)
- 2 - Защита от проникновения твердых частиц размером не менее 12 мм (палец руки)
- 3 - Защита от проникновения твердых частиц размером не менее 2,5 мм (инструменты, кабели)
- 4 - Защита от проникновения твердых частиц размером не менее 1 мм (тонкие инструменты, провод)
- 5 - Защита от проникновения пыли в количествах, не влияющих на работоспособность изделия
- 6 - Полная защита от проникновения пыли

### ВТОРАЯ ЦИФРА - ЗАЩИТА ОТ ПРОНИКНОВЕНИЯ ЖИДКОСТЕЙ:

- 0 - Защита отсутствует
- 1 - Защита от вертикально падающих капель воды (конденсат)
- 2 - Защита от капель воды, падающих под углом не более 15° от вертикали
- 3 - Защита от капель дождя, падающих под углом не более 60° от вертикали
- 4 - Защита от брызг воды со всех направлений
- 5 - Защита от струй воды со всех направлений
- 6 - Защита от воздействия воды, идентичного морским волнам
- 7 - Защита от проникновения воды при погружении на глубину до 1 м
- 8 - Защита от проникновения воды при длительном погружении под давлением



